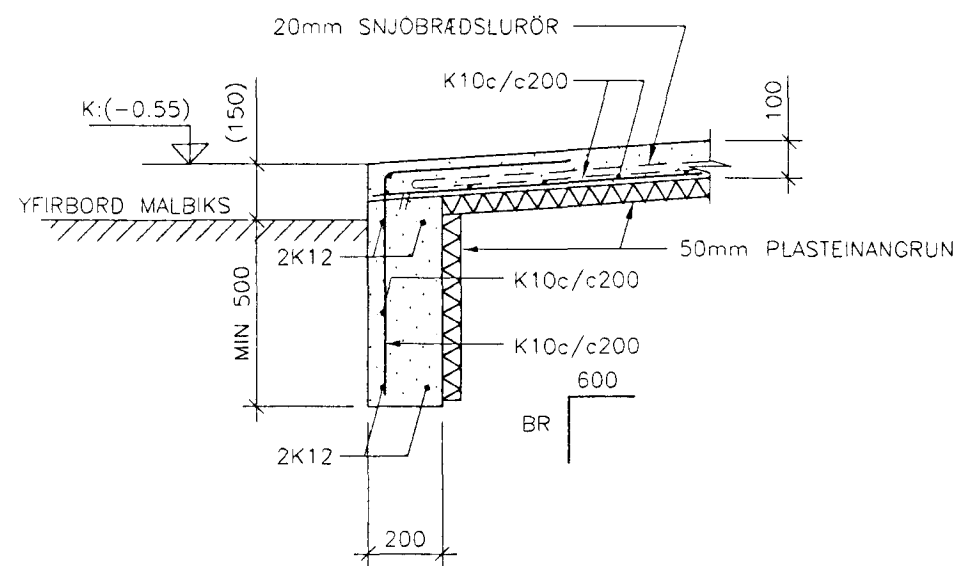


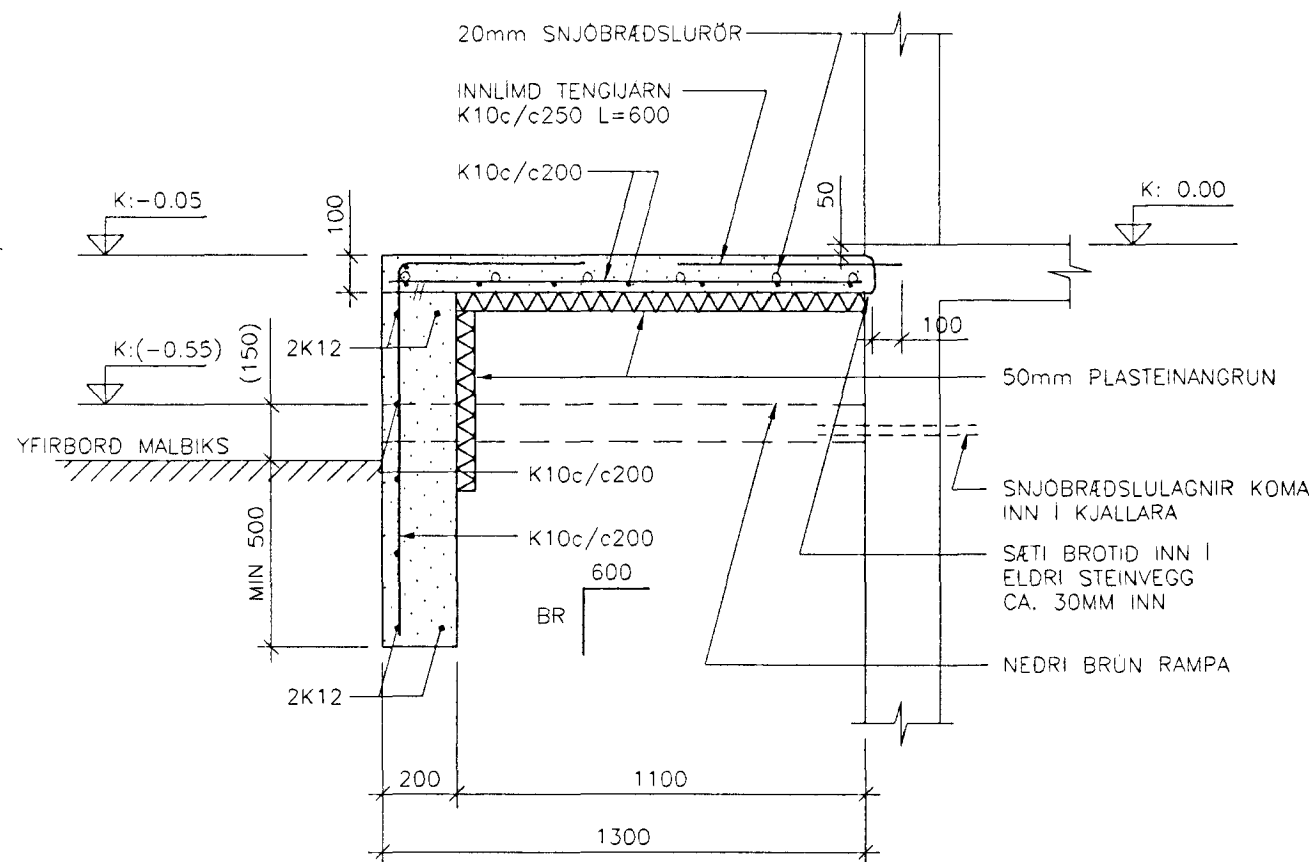
GRUNNMYND 1:50

1 SNID 1:20

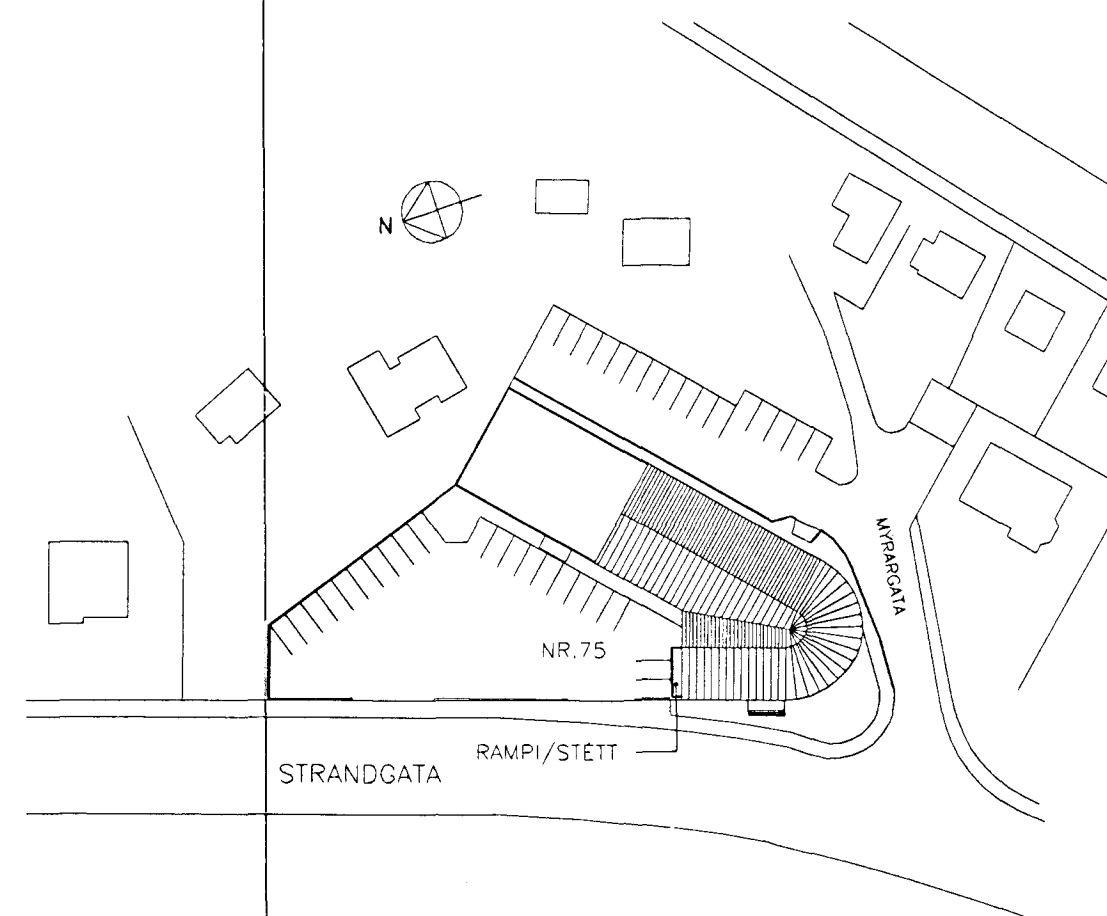
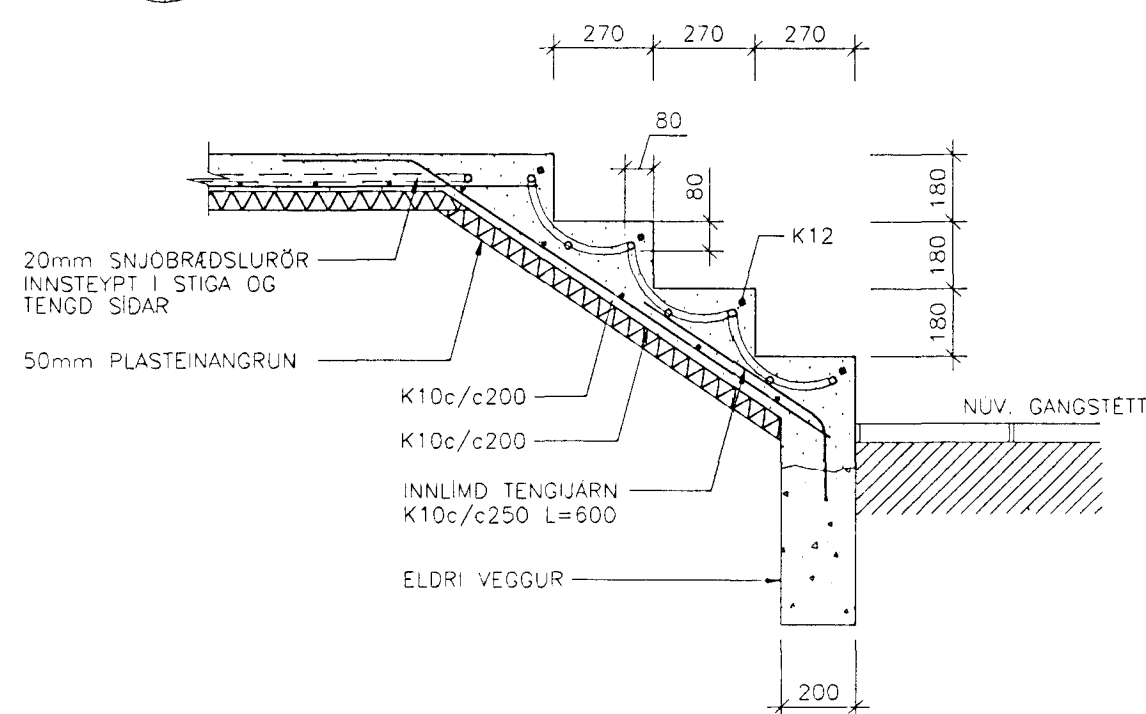
AFSTÖDUMYND 1:500



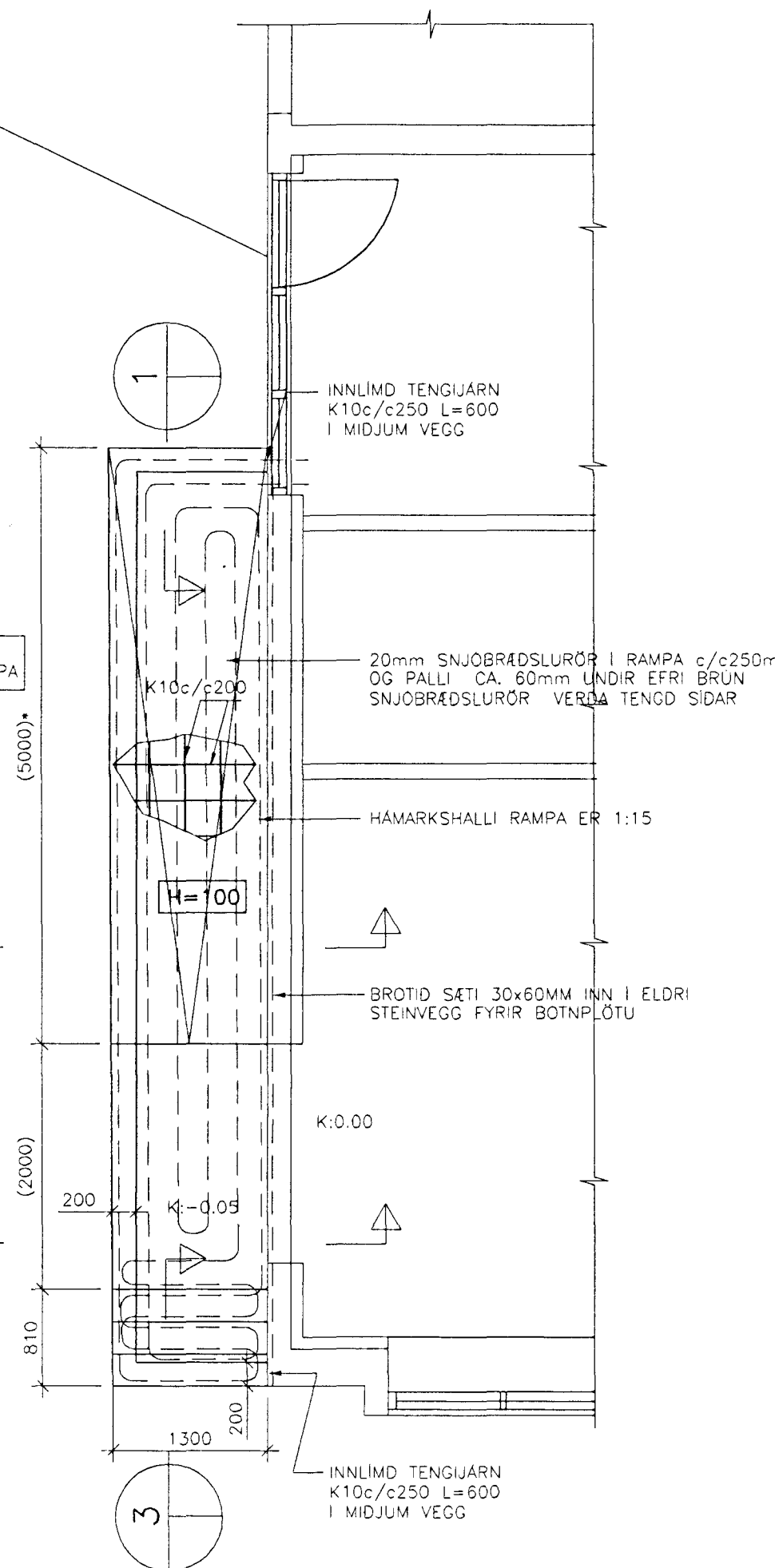
2 SNID 1:20
GILDIR EINNIG FYRIR SNID 2*



3 SNID 1:20



(5000)* MÁLSETNING ER HÁÐ HÁMARKSHALLA Á RAMPA



SKÝRINGAR:

ÖLL MÁL ERU Í MM. ÖLL MÁL OG KÖTAR INNAN SVIGA SKULU ATHUGAST NÁNAR Á STADNUM.

ALLAR ÞVERSNIDSSTÆRDIR TIMBURS, BOLTA, STÁLS OG FESTINGA ERU TILGREINDAR Í MM.

ÁLAGSFORSENDUR:

EIGID ÁLAG : SKV. STADLI IST 12 (DS 410 : 1989)
NOTÁLAG : ER REIKNAÐ SKV. IST 12 Þ.E. VINDÁLAG: 1.50 KN/M2

STEYPUGÆÐI:

ÖLL STEINSTEYPA SKAL VERA AF BROTBÓLSFLOKKI S250

JÄRNABENDING:

K10,K12 STENDUR FYRIR KAMBSTÁL KS 410. ÞVERMÁL STANGA ER 10,12MM SKEYTILENGD 10 OG 12MM JARNA ER 500MM.

UNDIRSTÖÐUJARDVEGUR:

UNDIRSTÖÐUJARDVEGUR ER VELÞJÖPPUÐ GRÚS.

TILVÍSANIR:

VARDANDI NÁNARI ÚTLIT Á RAMPA OG HANDRIDI SJÁ TEIKNINGU ARKITEKTS



STRANDGATA 75 - HAFNARFIRÐI

BURÐARVIRKI	REIKN.	IB	APRIL 1999
RAMPI VIÐ INNGANG Í VERSLUN	TEIKN.	IB	APRIL 1999
GRUNNMYND OG SNID	YFIRF.	IB	APRIL 1999

	KVARDI: 1:50,20 ÚTG.DAGS. 07.04.1999		
	VERK: 9825	BL. NR. 301	BR.
SAMP. <i>Sigrún Þorvaldsson</i>	9825301.DWG		

BR. DAGS. BREYTING