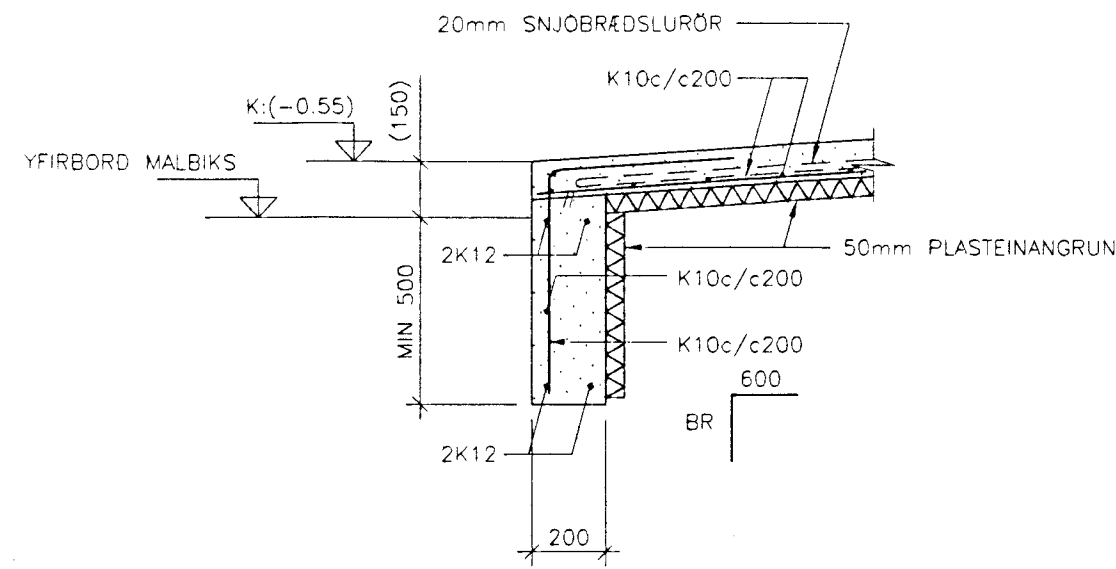


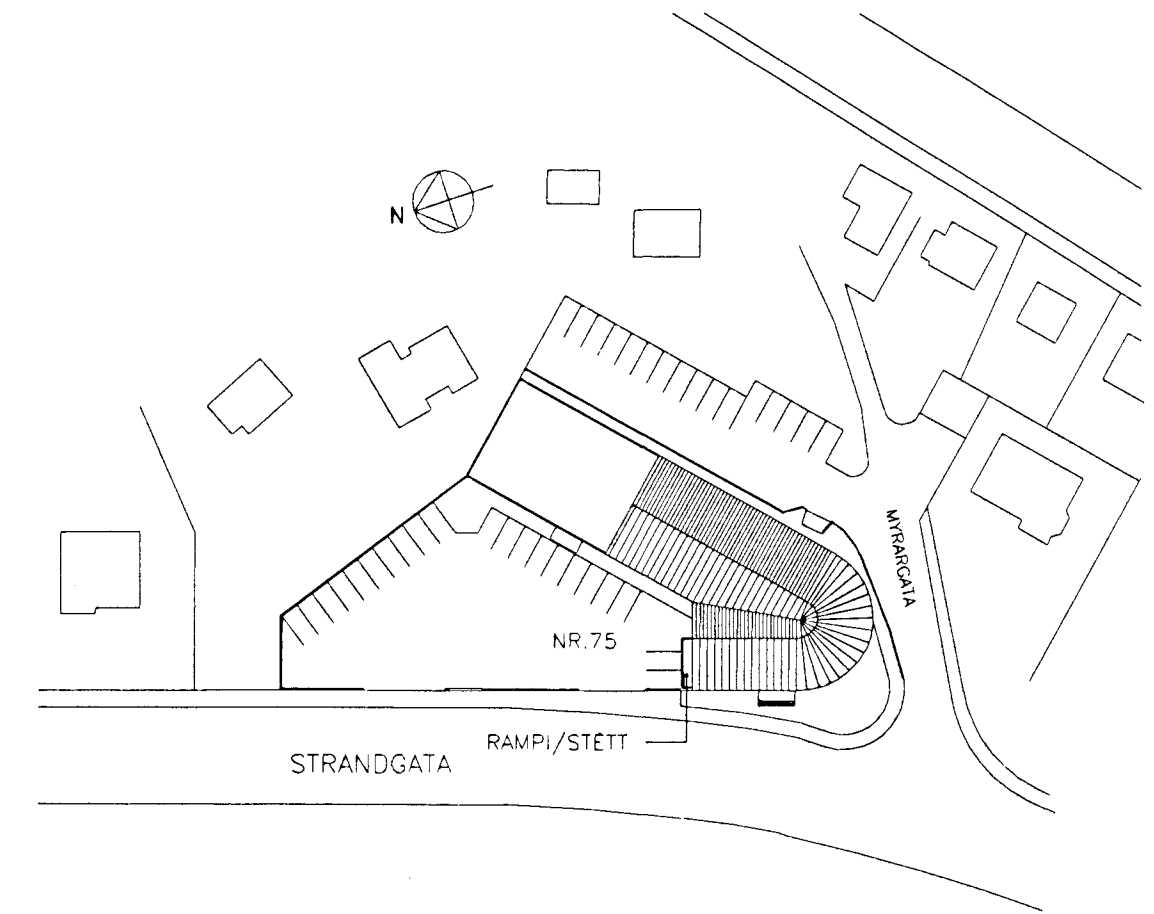
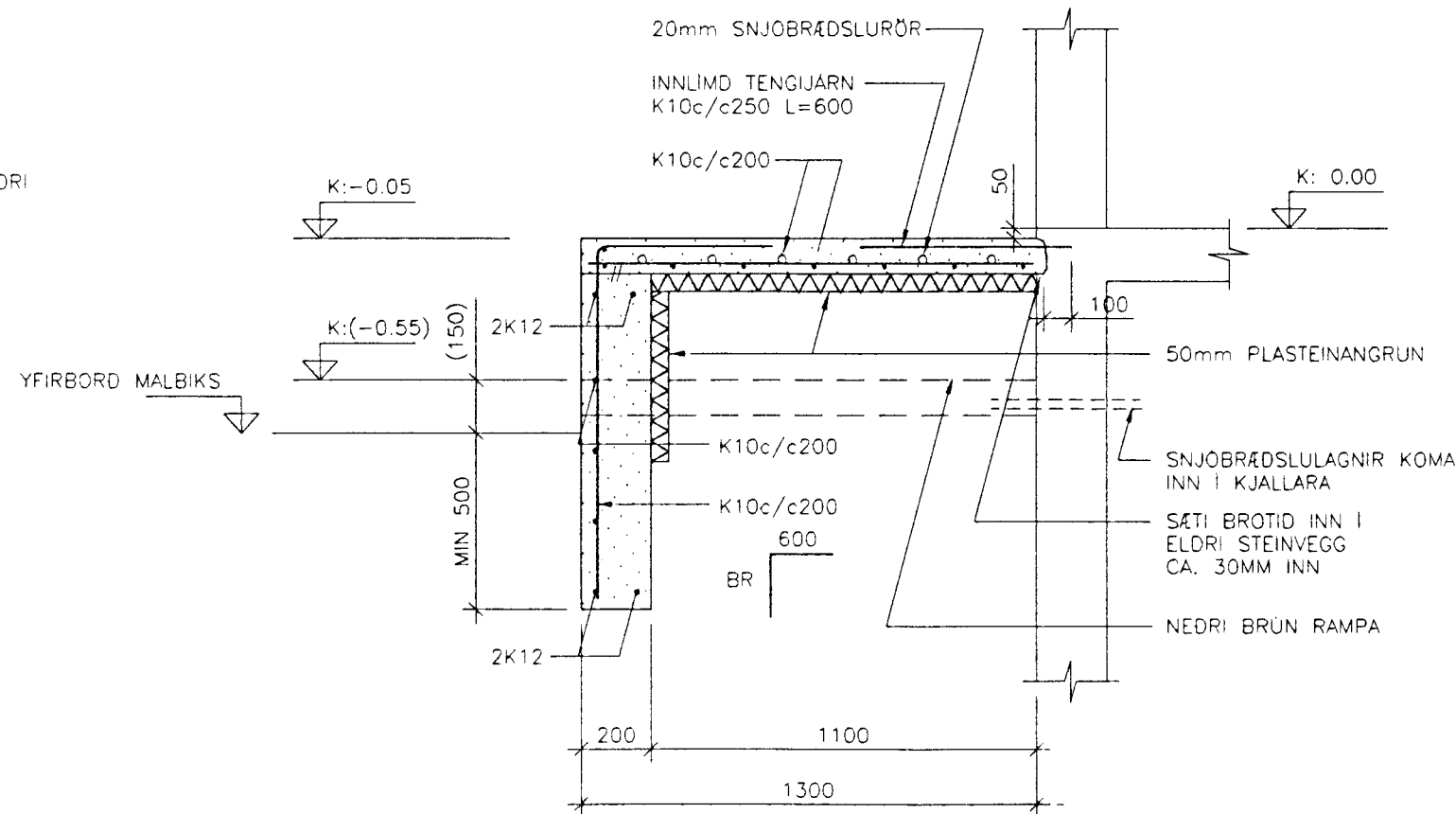
GRUNNMYND 1:50

AFSTÖDUMYND 1:500

1 SNID 1:20



2 SNID 1:20
GILDIR EINNIG FYRIR SNID 2*



SKÝRINGAR:

ÖLL MÁL ERU Í MM. ÖLL MÁL OG KÓTAR INNAN SVIGA SKULU ATHUGAST NÁNAR Á STADNUM.

ALLAR ÞVERSNIÐSSTÆRDIR TIMBURS, BOLTA, STÁLS OG FESTINGA ERU TILGREINDAR Í MM.

LAGSFORSENDUR:

EIGID ALAG : SKV. STADLI IST 12 (DS 410 : 1989)
NOTALAG : ER REIKNAD SKV. IST 12 Þ.E. VINDÁLAG: 1.50 KN/M2

STEYPUGÆÐI:

ÖLL STEINSTEYPA SKAL VERA AF BRÖTÞÓLSFLOKKI S250

JÄRNABENDING:

K10,K12 STENDUR FYRIR KAMBSTÁL KS 410. ÞVERMÁL STANGA ER 10,12MM SKEYTI LENGD 10 OG 12MM JÄRNA ER 500MM.

UNDIRSTÖÐUJARDVEGUR:

UNDIRSTÖÐUJARDVEGUR ER VELÞJÖPPUÐ GRÚS.

TILVÍSANIR:

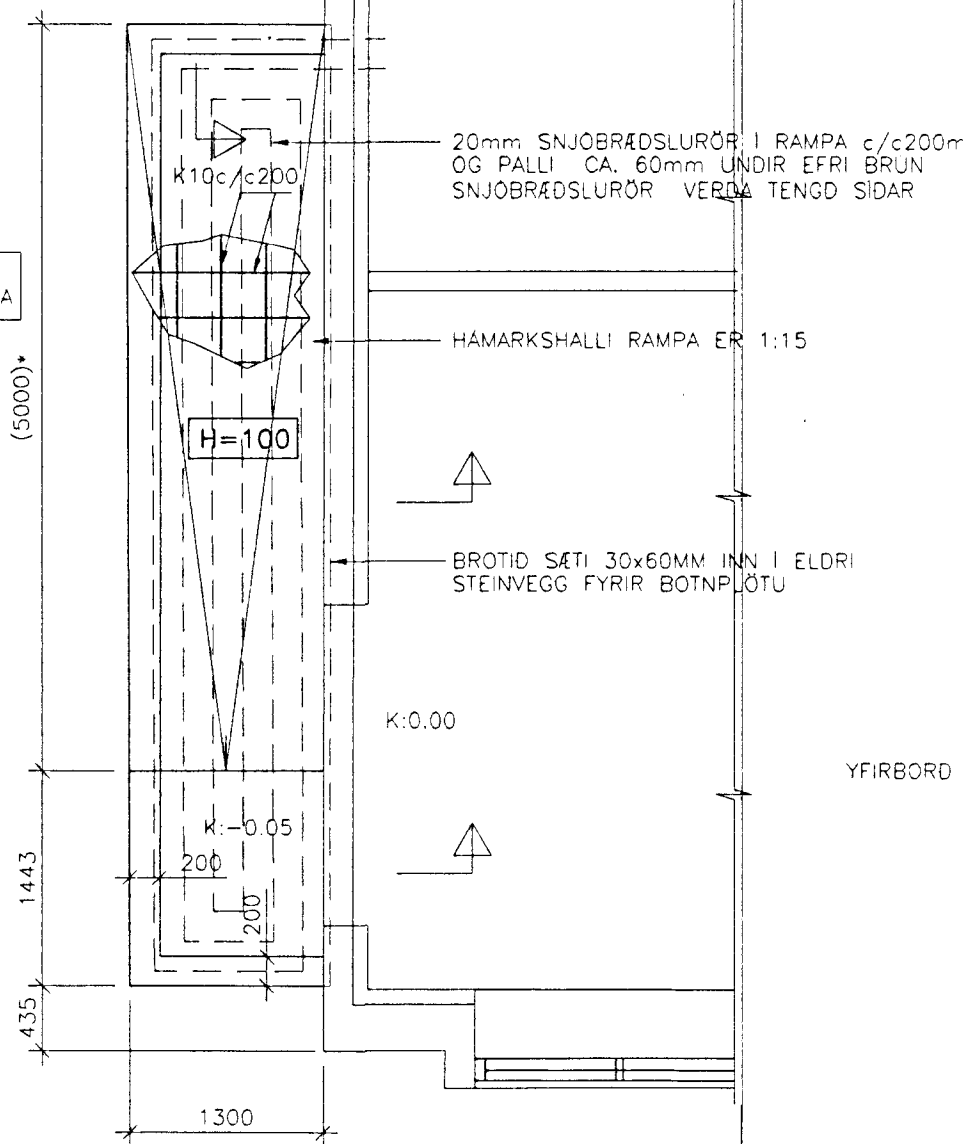
VARDANDI NÁNARI ÚTLIT Á RAMPA OG HANDRIDI SJÁ TEIKNINGU ARKITEKTS

Bygginguútlit Hafnarfirði
Alfreit Þann
21 APR. 1999
Sigurbjarnir Halldórsson

(5000)* MÁLSETNING ER HAD HÁMARKSHALLA Á RAMPA

2*

2



STRANDGATA 75 - HAFNARFIRÐI

BURÐARVIRKI
RAMPI VIÐ INNGANG Í VERSLUN
GRUNNMYND OG SNID

REIKN.	IB	APRIL 1999
TEIKN.	IB	APRIL 1999
YFIRF.	IB	APRIL 1999



e-mail: vik@snor.is kt: 441297-2389
VERKFRÆÐISTOFAN VIK EHF
LAUGAVEGUR 164, 2H. TH., 105 REYKJAVÍK
SÍMI/FAX: 552-4956 GSM: 897-4956

KVARÐI: 1:50,20 ÚTG.DAGS. 07.04.1999

VERK: 9825 BL. NR. 301 BR.

SAMP. *Jasquar Blengsson* 9825301.DWG

BR. DAGS. BREYTING