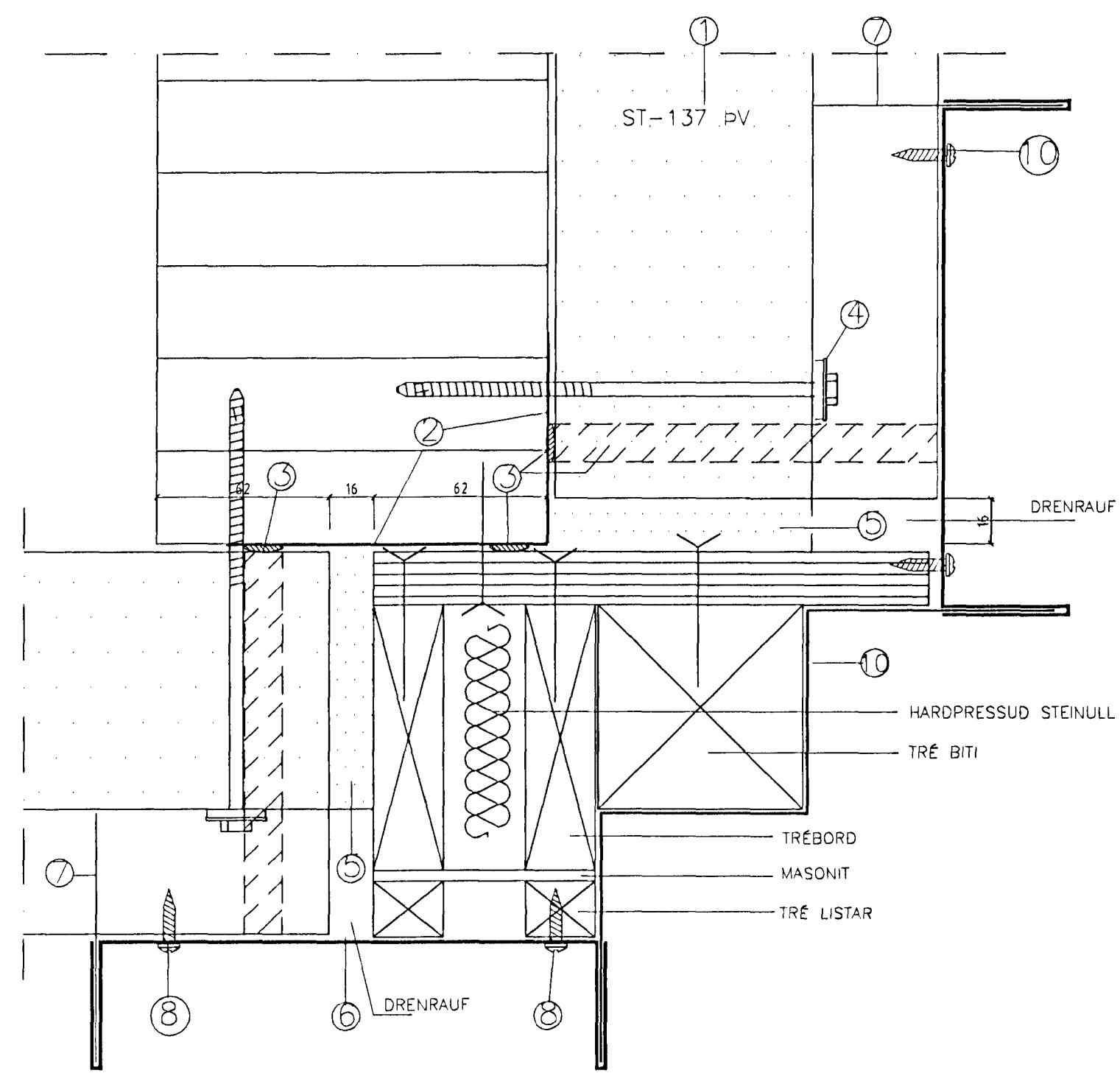


6A FRÁGANGUR GLUGGA OG EINIÐGAR Á ÚTHORNI

SKÝRINGAR FYRIR ÞÁ FYLGIHLUTI SEM LÍMTRÉ LEGGUR TIL:

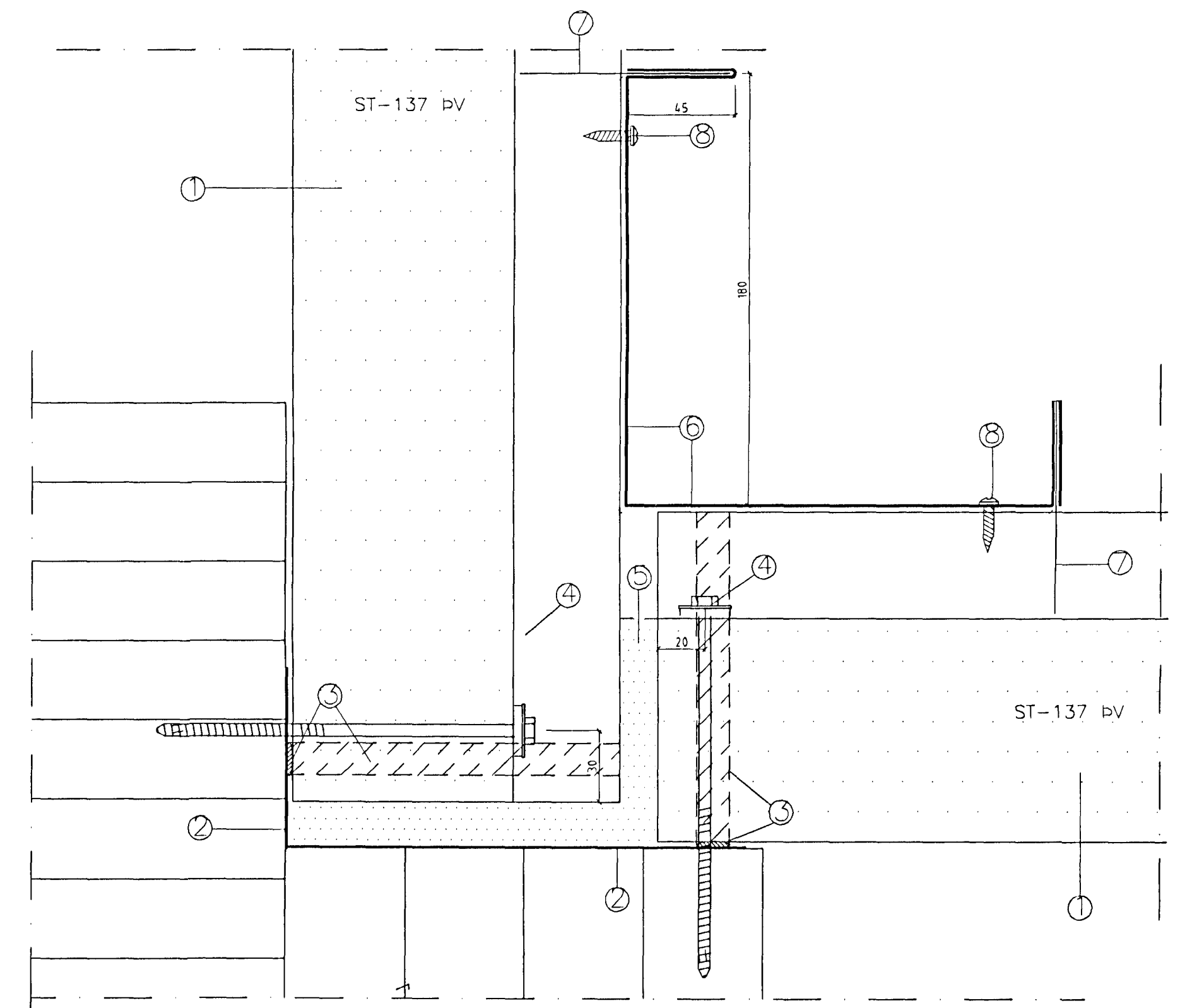
- ① ST-137 PV LIGGJANDI EINIÐ
- ② 75 X 115 VINKILL
- ③ OLUKITTI UNDIR EINIÐU OG I ENDA HENNA
- ④ GALVANISERADAR SKRÖFUR 6,5X150
- ⑤ POLYUREÐANFRAUÐ
- ⑥ AFELLA YFIR ENDASAMSKEYTI EINIÐGA
- ⑦ BLIKKLOK GENGUR I RAUF Á AFELLU OG
- ⑧ SKRÖFUR I TRÉ 4,2 X 16, I HVERJA HÁBÁRU
- ⑨ SKRÖFUR I STÁL 4,2 X 16, I HVERJA HÁBÁRU
- ⑩ AFELLA GENGUR I RAUFAR Á YTRI AFELNUM OG YFIR TRÉBITA MED PAPPÁ UNDIR.



6B FRÁGANGUR EINIÐGA FYRIR OFAN / NEDAN OG Á MILLI GLUGGA Á ÚTHORNI

SKÝRINGAR FYRIR ÞÁ FYLGIHLUTI SEM LÍMTRÉ LEGGUR TIL:

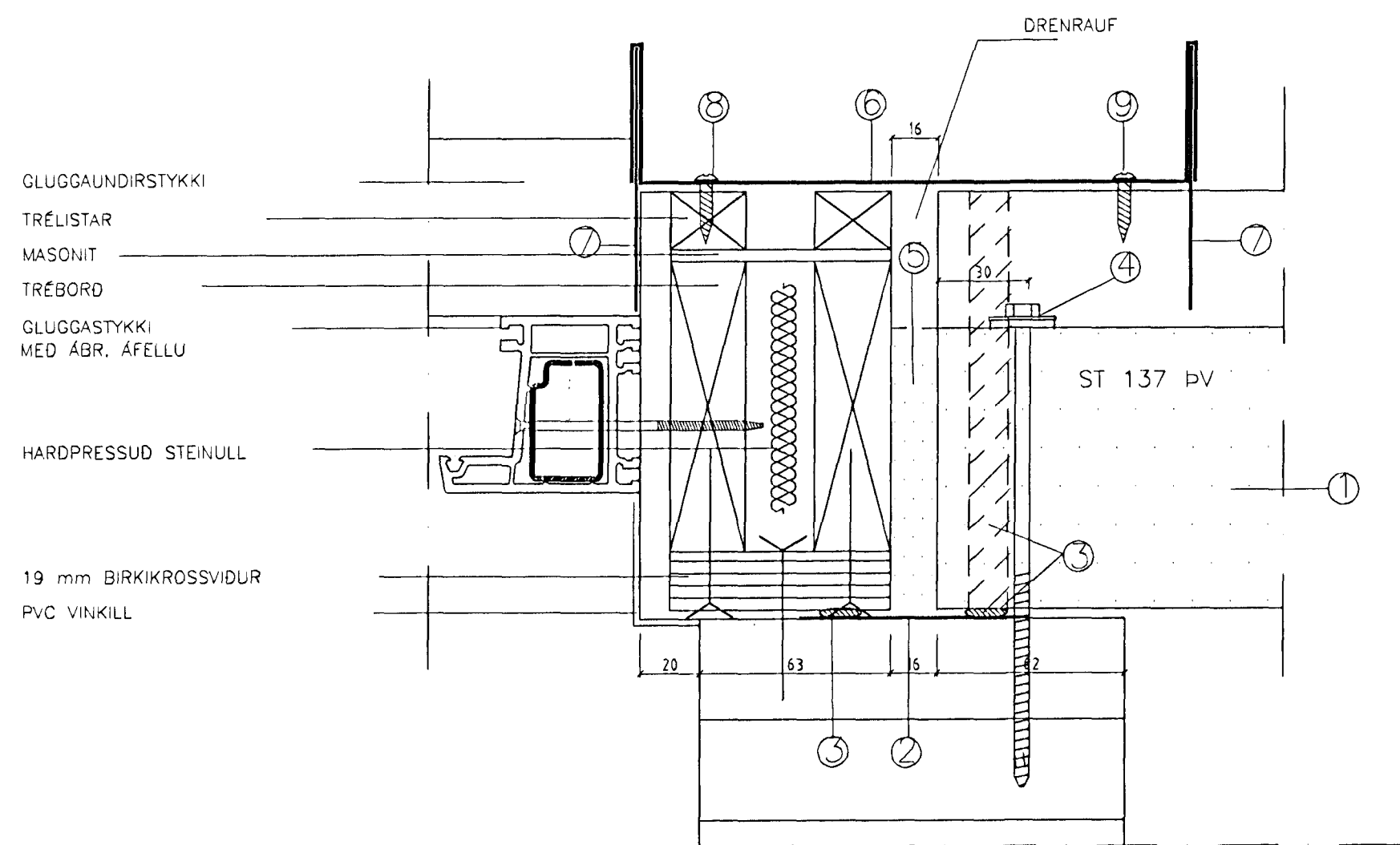
- ① ST-137 PV LIGGJANDI EINIÐ
- ② 75 X 115 BLIKK VINKILL
- ③ OLUKITTI UNDIR EINIÐU OG I ENDA HENNA
- ④ GALVANISERADAR SKRÖFUR 6,5X150
- ⑤ POLYUREÐANFRAUÐ
- ⑥ AFELLA YFIR ENDASAMSKEYTI EINIÐGA
- ⑦ BLIKKLOK GENGUR I RAUF Á AFELLU OG
- ⑧ SKRÖFUR I TRÉ 4,2 X 16, I HVERJA HÁBÁRU
- ⑨ SKRÖFUR I STÁL 4,2 X 16, I HVERJA HÁBÁRU
- ⑩ AFELLA GENGUR I RAUFAR Á YTRI AFELNUM OG YFIR TRÉBITA MED PAPPÁ UNDIR.



7 FRÁGANGUR EINIÐGA VID INNHORNI Á TURNI

SKÝRINGAR FYRIR ÞÁ FYLGIHLUTI SEM LÍMTRÉ LEGGUR TIL:

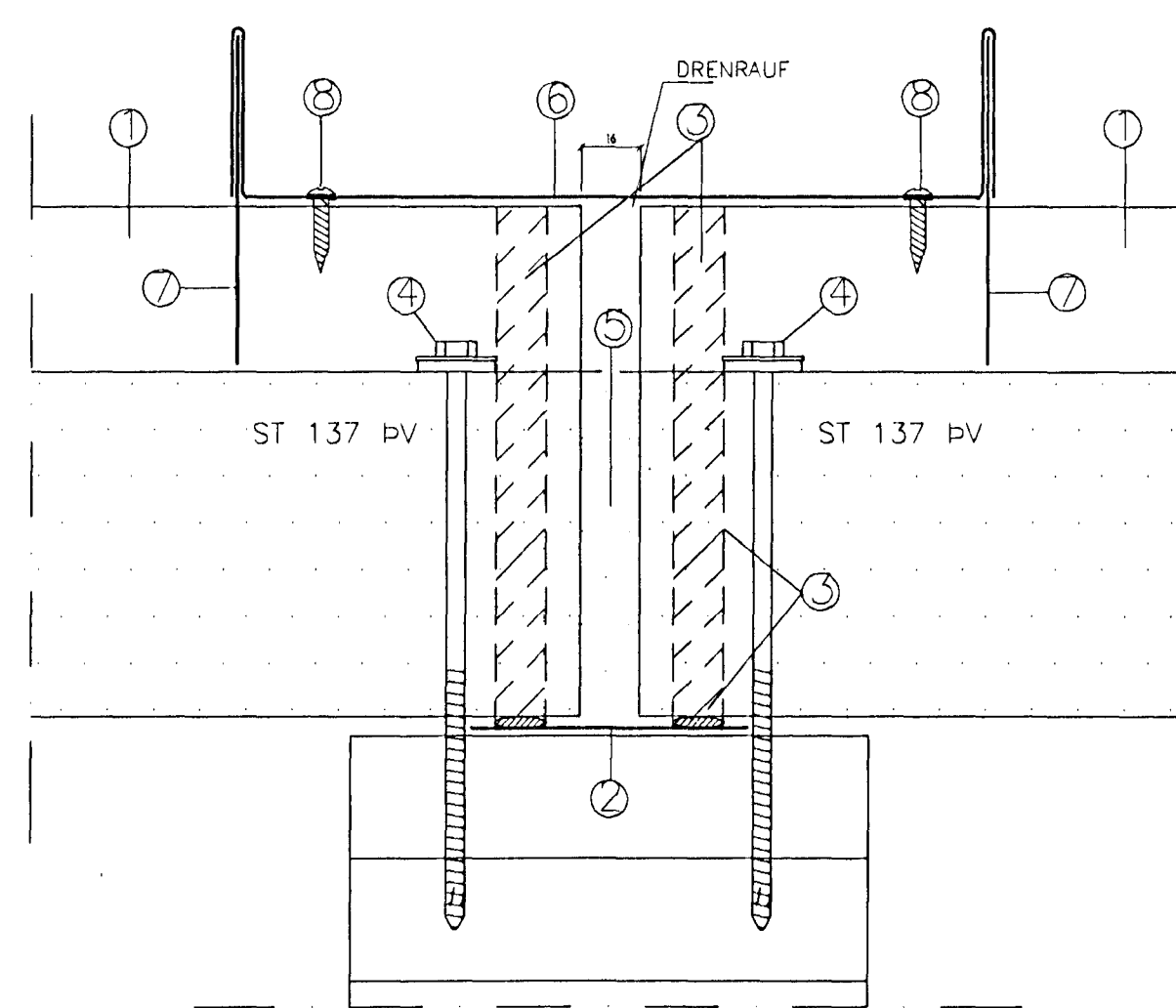
- ① ST-137 PV LIGGJANDI EINIÐ
- ② 75X190 BLIKK VINKILL
- ③ OLUKITTI UNDIR EINIÐU OG I ENDA HENNA
- ④ GALVANISERADAR SKRÖFUR 6,5X150
- ⑤ POLYUREÐANFRAUÐ
- ⑥ AFELLA YFIR ENDASAMSKEYTI EINIÐGA
- ⑦ BLIKKLOK GENGUR I RAUF Á AFELLU OG INN I LAGBÁRU
- ⑧ SKRÖFUR I STÁL 4,2 X 16, I HVERJA HÁBÁRU



8A FRÁGANGUR AFELLU VID SAMSKEYTI EINIÐGAR OG GLUGGA

SKÝRINGAR FYRIR ÞÁ FYLGIHLUTI SEM LÍMTRÉ LEGGUR TIL:

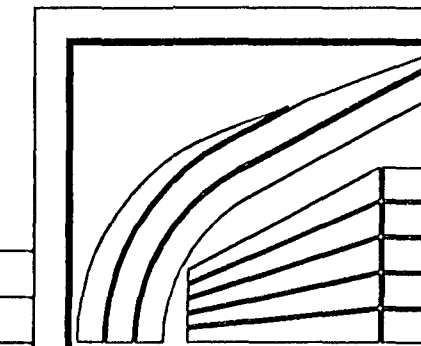
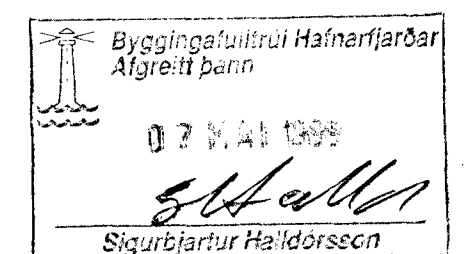
- ① ST-137 PV LIGGJANDI EINIÐ
- ② 100 mm BREIÐ AFELLA
- ③ OLUKITTI UNDIR EINIÐU OG I ENDA HENNA
- ④ GALVANISERADAR SKRÖFUR 6X150
- ⑤ POLYUREÐANFRAUÐ
- ⑥ AFELLA YFIR ENDASAMSKEYTI EINIÐGA
- ⑦ BLIKKLOK GENGUR I RAUF Á AFELLU OG
- ⑧ SKRÖFUR I TRÉ 4,2 X 16, I HVERJA HÁBÁRU
- ⑨ SKRÖFUR I STÁL 4,2 X 16, I HVERJA HÁBÁRU



8B FRÁGANGUR EINIÐGA FYRIR OFAN / NEDAN OG Á MILLI GLUGGA

SKÝRINGAR FYRIR ÞÁ FYLGIHLUTI SEM LÍMTRÉ LEGGUR TIL:

- ① ST-137 PV LIGGJANDI EINIÐ
- ② 100 mm BREIÐ AFELLA
- ③ OLUKITTI UNDIR EINIÐU OG I ENDA HENNA
- ④ GALVANISERADAR SKRÖFUR 6X150
- ⑤ POLYUREÐANFRAUÐ
- ⑥ AFELLA YFIR ENDASAMSKEYTI EINIÐGA
- ⑦ BLIKKLOK GENGUR I RAUF Á AFELLU OG INN I LAGBÁRU
- ⑧ SKRÖFUR I STÁL 4,2 X 16, I HVERJA HÁBÁRU



LÍMTRÉ HF.

REYKJAVÍK S: 568 7202
FAX: 568 7252

SIGLINGAKLÓBBURINN ÞYTUR

HAFNARFIRÐI.

SÉRMYNDIR

TEKN.	GMP	DAGS.	06.06.98
REIKN.	SG	VERK	
YFIRF.		BLAÐ	
MKV.	1:2		9

Breyting	Daga	Skýring	Br.

TYT-11