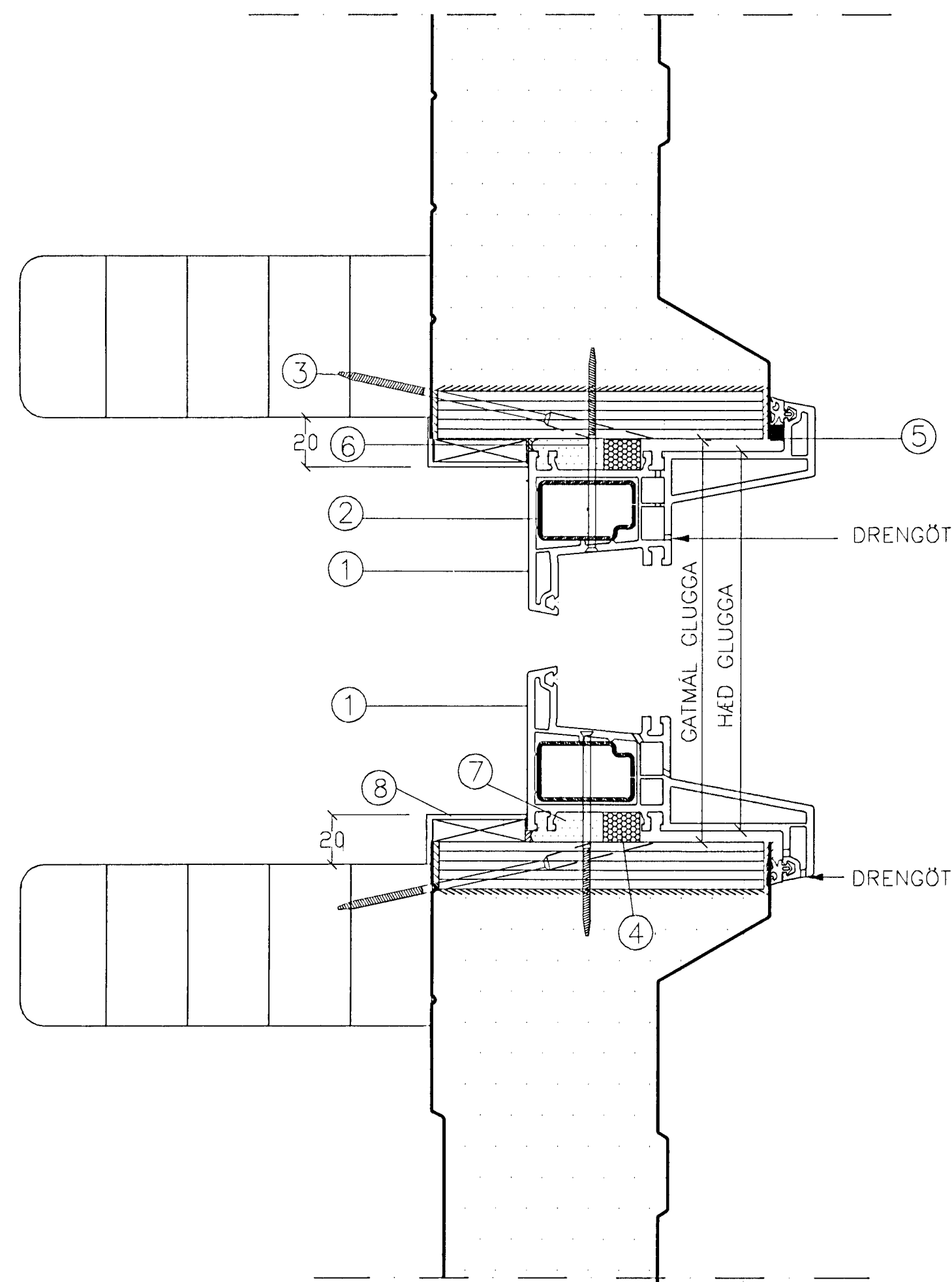
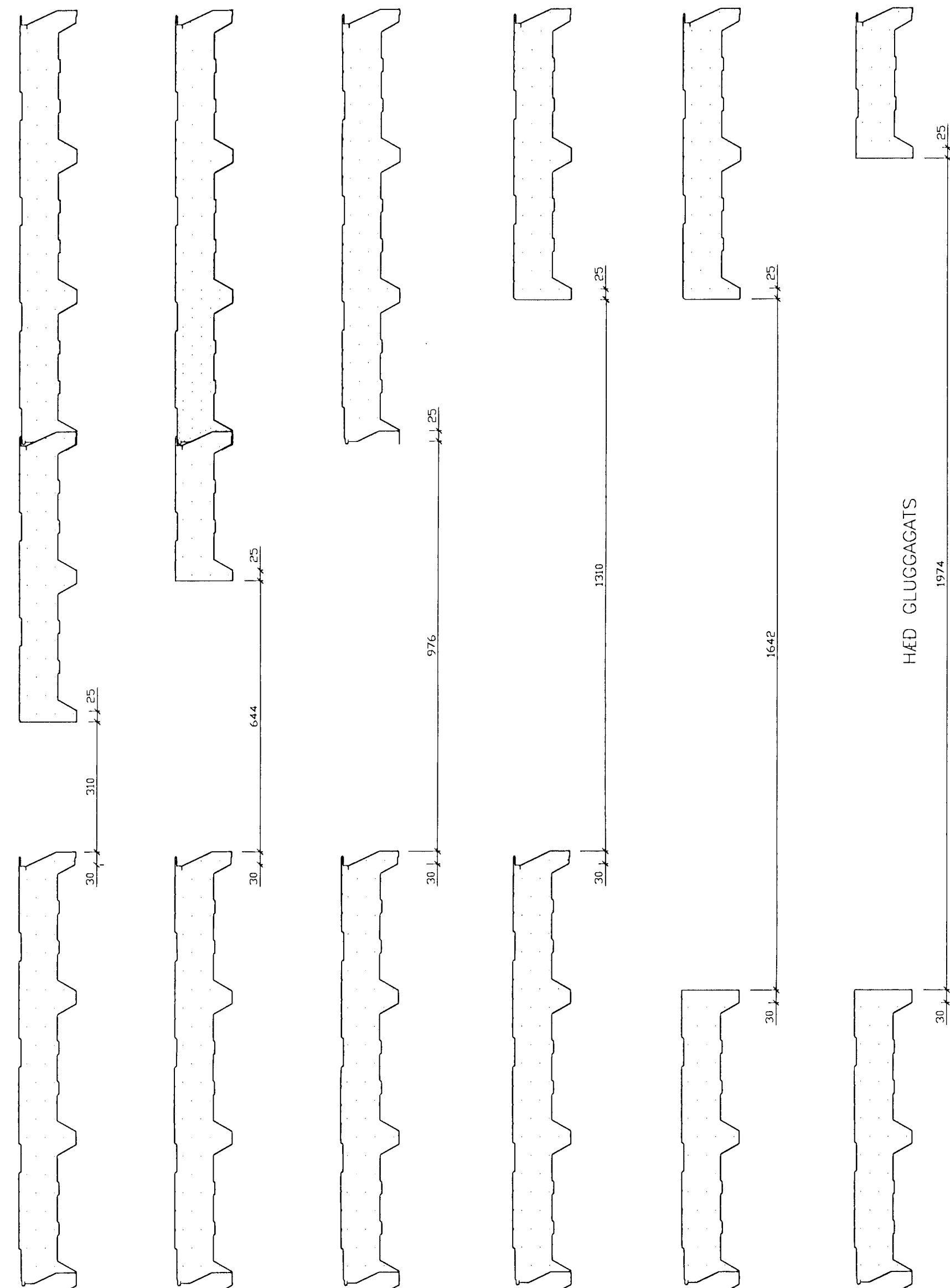


HÆÐ GLUGGA ER HÆÐ GLUGGAGATS MÍNUS 10mm

MYNDIRNAR SÝNA HVAR TEKID ER ÚR EININGUM FYRIR MISMUNANDI STÓRUM GLUGGUM
HÆÐ GLUGGAGATS VERÐUR RÁÐANDI
ÞESSI MÁL SKULU SANNREYND Á BYGGINGARSTAD

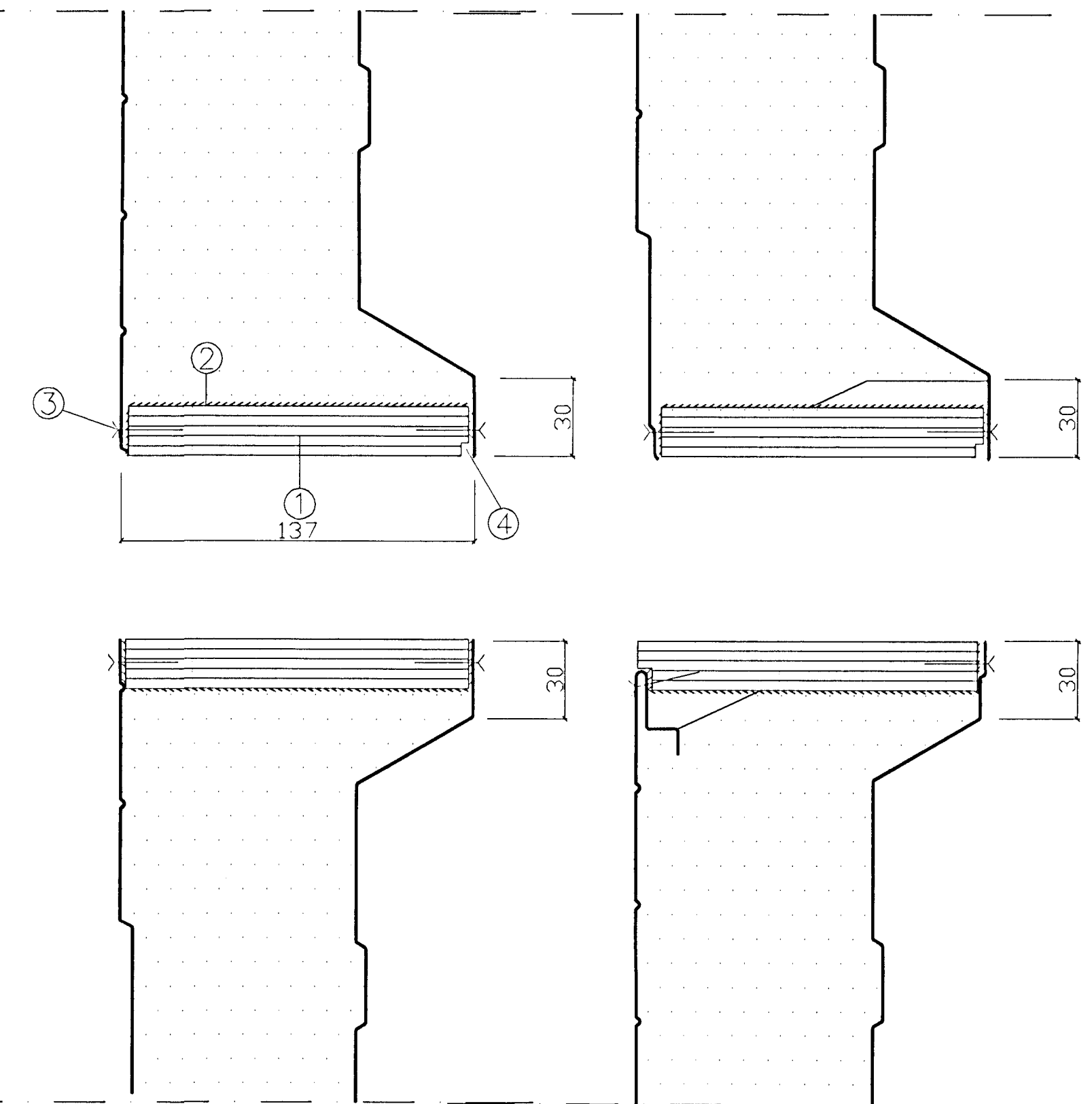


LÓDRÉTT SNID Í GLUGGA Í ADALHÚSI

SKÝRINGAR:
LÍMTRÉ LEGGUR ADEINS TIL EFNI Í BLIKKÁFELLUR Á GLUGGA.

- ① GLUGGASTYKKI, MED GÓMMI ÞÉTTILISTA
- ② STÁLPRÓFILL
- ③ SKRÚFA TIL AD FESTA EINGU VID LÍMTRÉSBITA.
- ④ ILLMÓD 15X20, LÍMIST Á GLUGGA
- ⑤ BUTYL ÞÉTTILISTI MED GÚMMIKJARNNA
- ⑥ SKRÚFA TIL AD FESTA GLUGGA
- ⑦ POLYÚREÞANFRAUD
- ⑧ PVC VINKILL, KEMUR OFAN Á 10 mm LISTA SEM LAGÐUR ER Í ÞÉTTIEFNI.

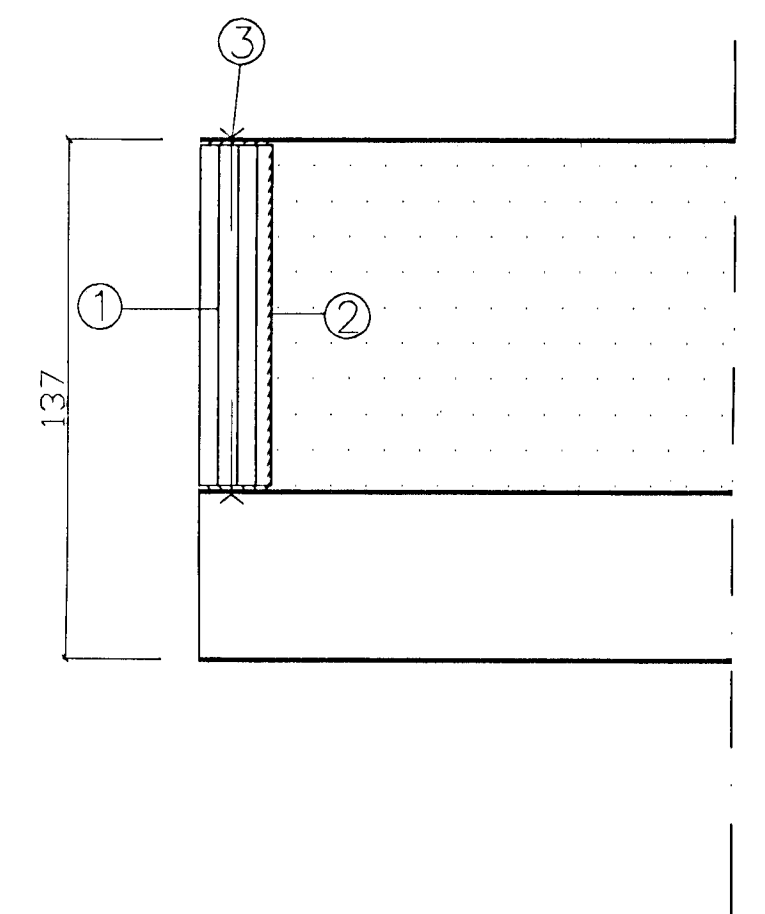
LÁRÉTT SNID Í GLUGGA ADALHÚSS ERU MED DEILUM AF GRUNNMYND.



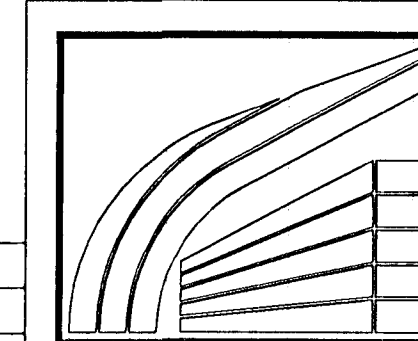
ÚRTÖK ÚR EININGUM FYRIR
KROSSVID Í GLUGGAGÖT.

SKÝRINGAR.

- ① 19 mm BIRKIKROSSVIDUR
- ② REX 11 ÚREÞANLÍM
- ③ NAGLI EDA SKRÚFA
- ④ RAUF SÖGUD Í KROSSVID FYRIR BLIKK VINKIL



Byggingafráttir/Hatharfarðar
Alfreid Þorin
07.06.1998
Sigurbjartur Halldórsson



LÍMTRÉ HF.

REYKJAVÍK S: 568 7202
FAX: 568 7252

Siglingaklúbburinn Bytur.

Hafnarfirði.

Gluggafrágangur í aðalhösi.

TEIKN.	GMP	DAGS.	01.06.98
REIKN.	SG	VERK	
YFIRF.	BLAD		
MKV.	1:10, 1:2	10	

Br.			
Skýring			
Daga.			
Bræyting			

TYT-12