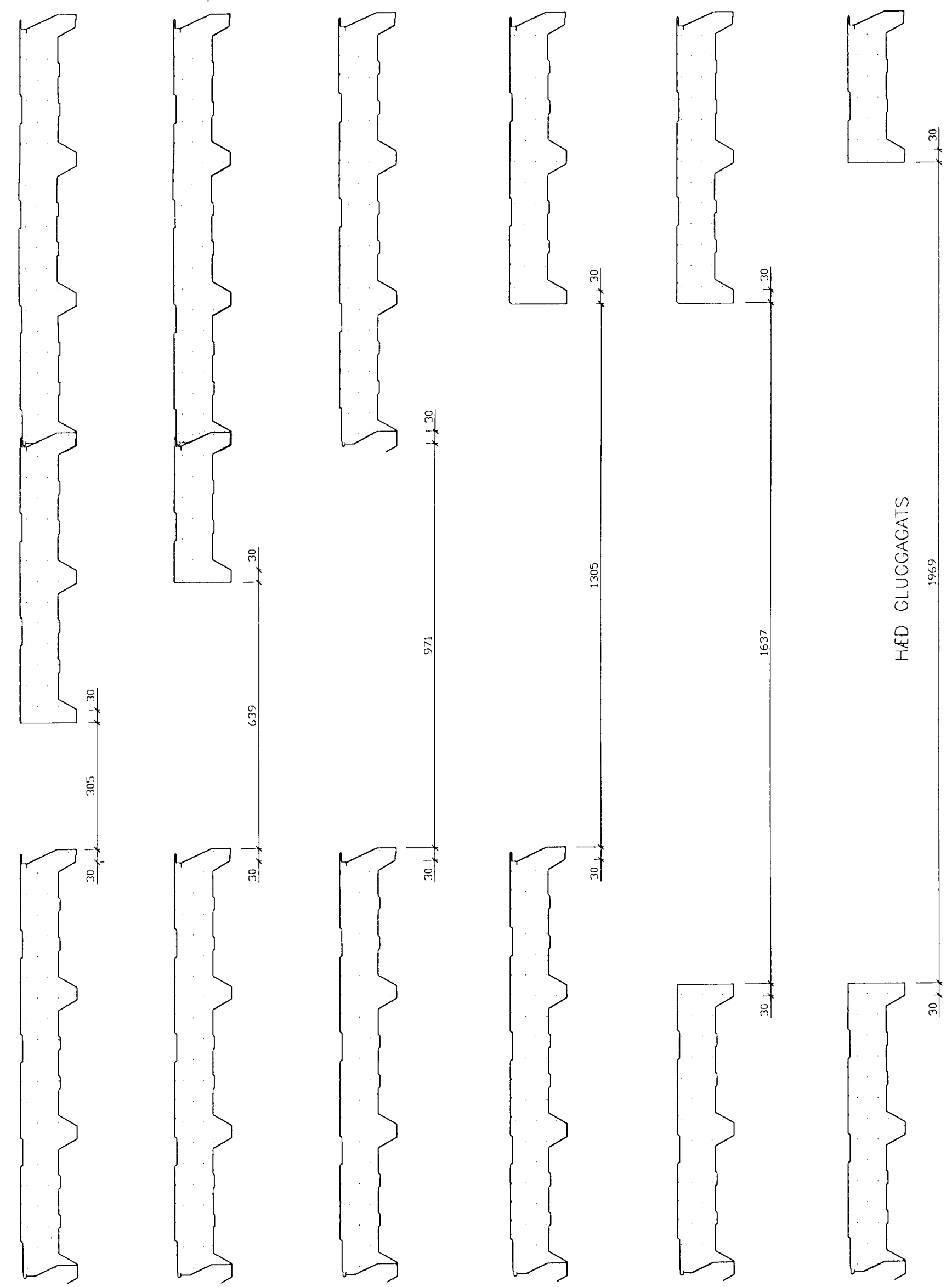
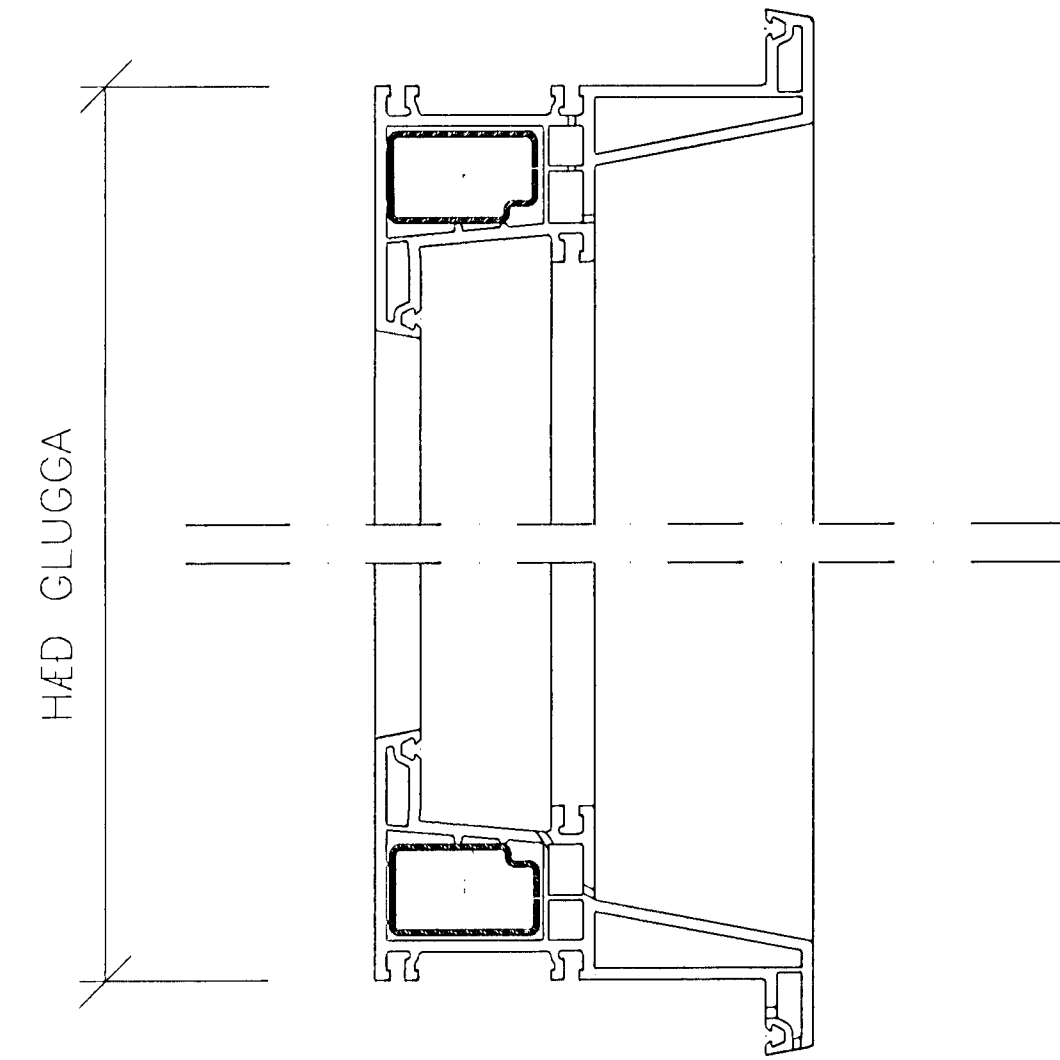
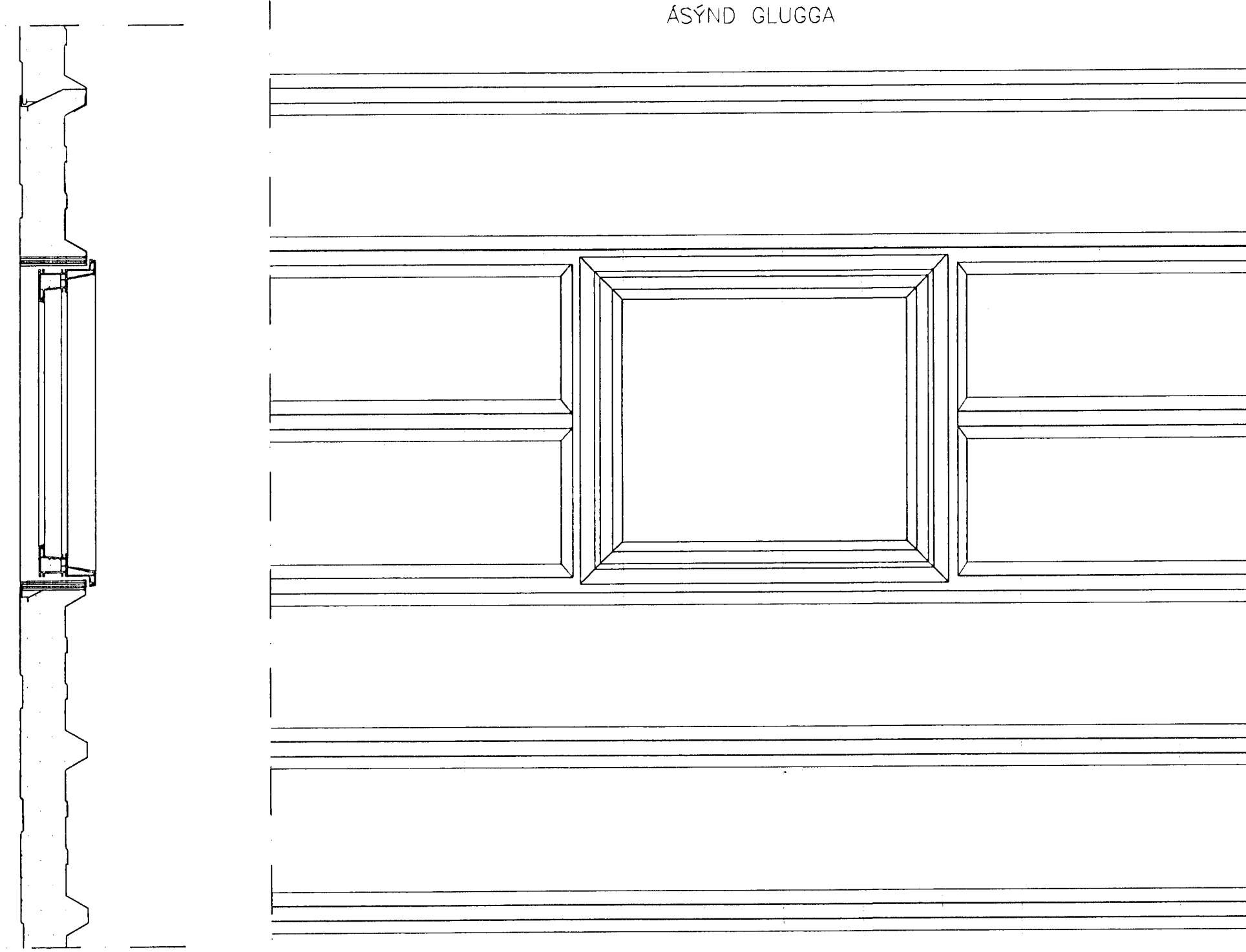


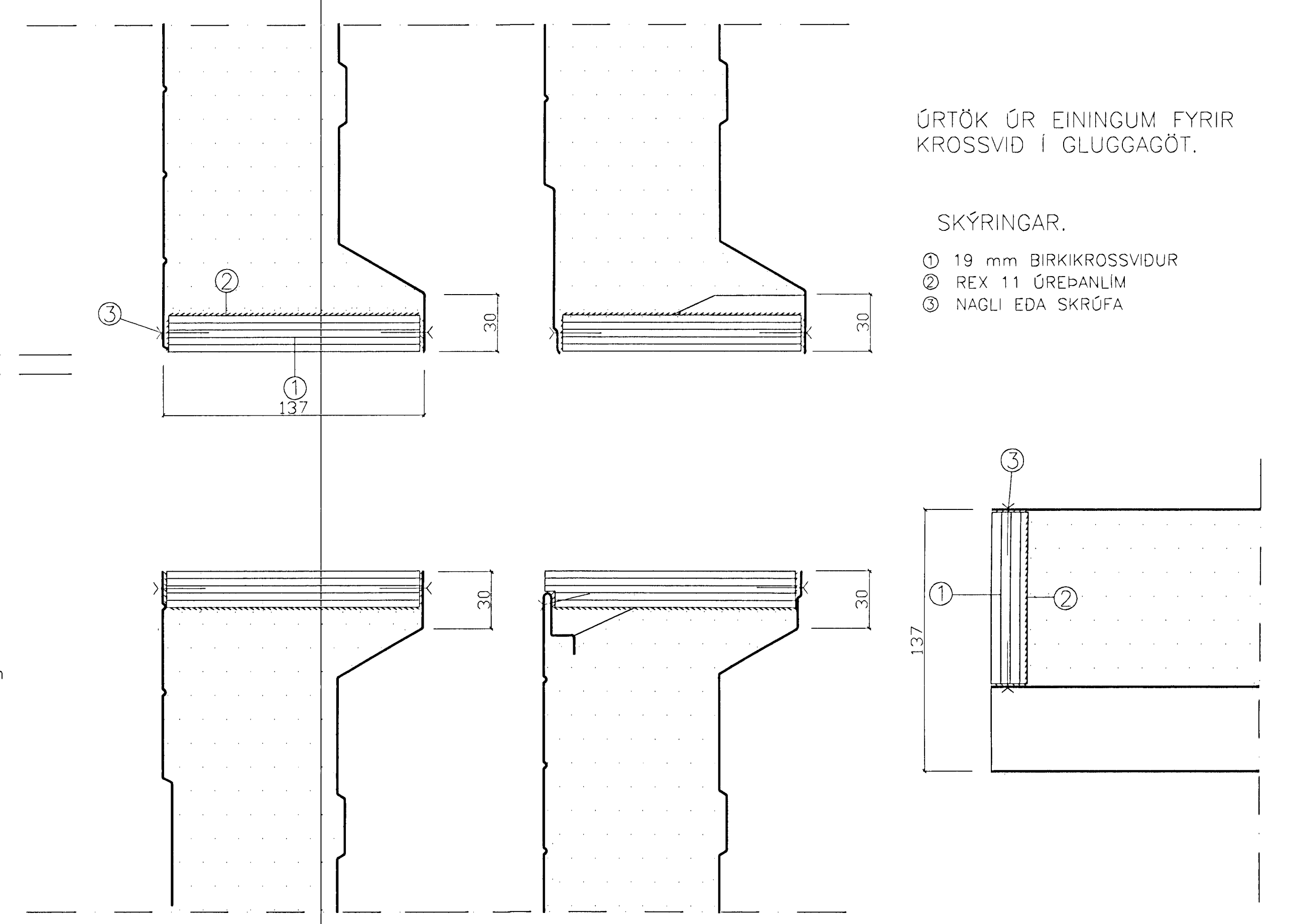
MYNDIRNAR SÝNA HVAR TEKID ER ÚR EININGUM FYRIR MISMUNANDI STÓRUM GLUGGUM
HÆÐ GLUGGAGATA VERÐA RÁÐANDI
ÞESSI MÁL SKULU SANNREYND Á BYGGINGARSTAD



ÁSÝND GLUGGA



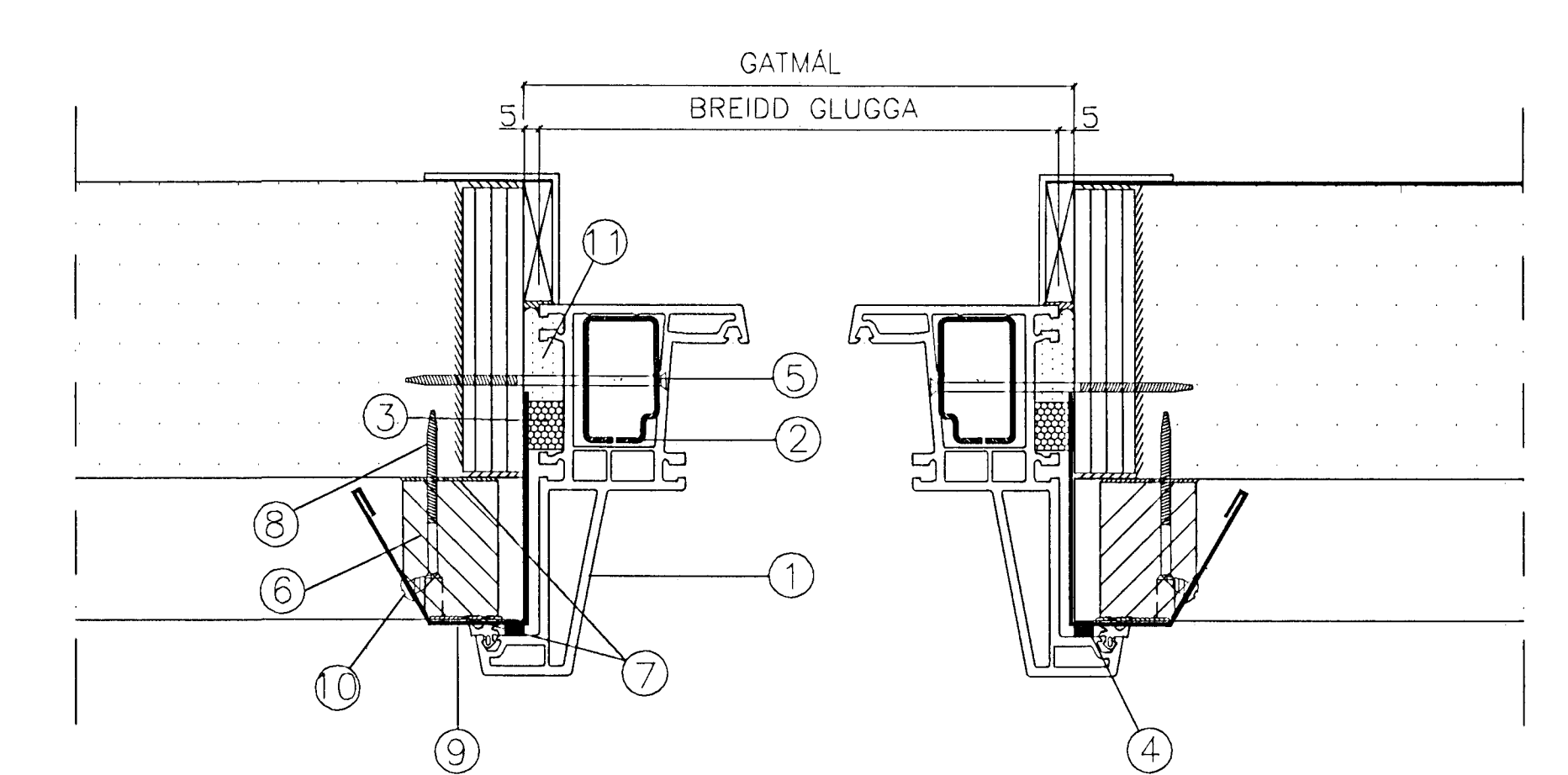
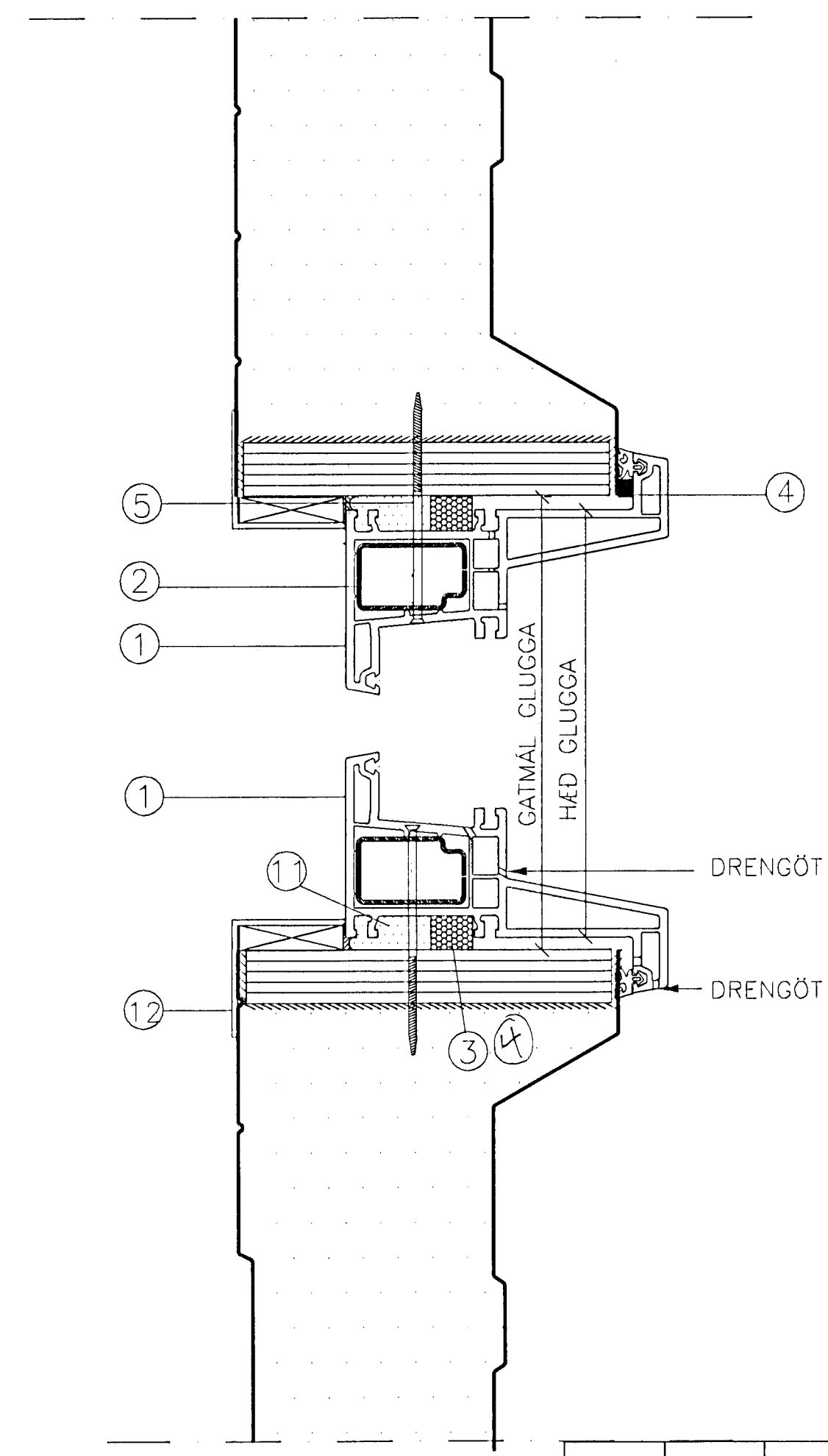
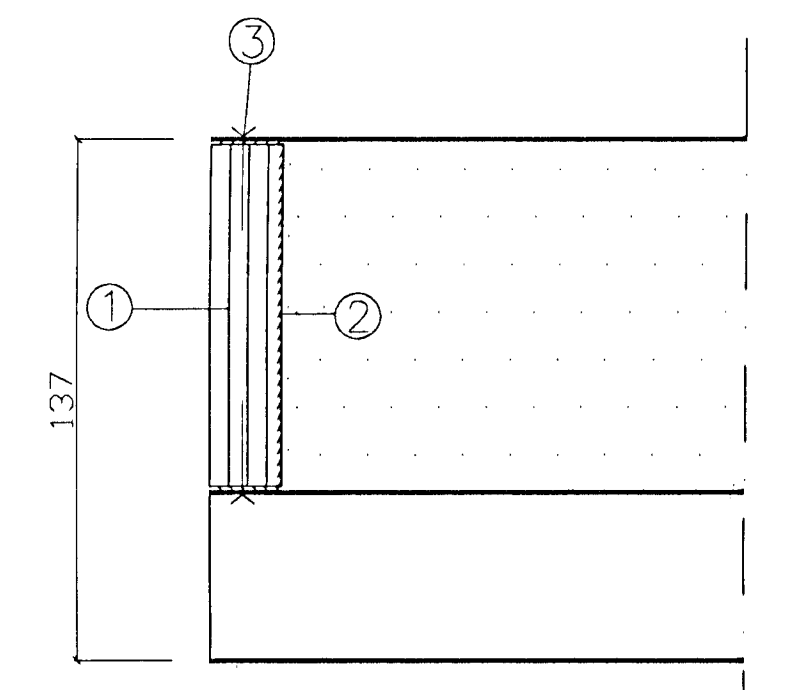
HÆÐ GLUGGA ER HÆÐ GLUGGAGATS MÍNUS 10mm



ÚRTÖK ÚR EININGUM FYRIR
KROSSVIÐ Í GLUGGAGÖT.

SKÝRINGAR.

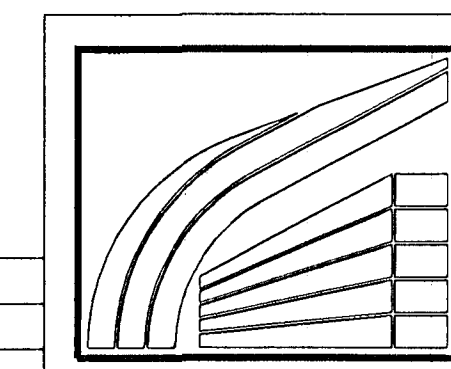
- ① 19 mm BIRKIKROSSVIÐUR
- ② REX 11 ÚREÐANLIM
- ③ NAGLI EDA SKRÚFA



SKÝRINGAR:

- ① GLUGGASTYKKI, MED GÖMMI ÞÉTTILISTA
- ② STÁLPRÓFILL
- ③ ILLMOD 15X20, LÍMIST Á GLUGGA
- ④ BUTYL ÞÉTTILISTI MED GÖMMÍKJARNA
- ⑤ SKRÚFA TIL AÐ FESTA GLUGGA
- ⑥ PE KUBBAR 30X45 MED SNIDI
- ⑦ ÞÉTTIEFNI UNDIR OG YFIR KUBB
- ⑧ SJÁLFBORANDI SKRÚFA
- ⑨ ÁFELLA
- ⑩ SKRÚFA EDA NAGLI
- ⑪ POLYÚREÐANFRAUD
- ⑫ PVC VINKILL.

Byggingafráttir / Hafnarfirðar
Algreitt þann
07.04.2002
Sigurðartur Halldórsson



LÍMTRÉ HF. REYKJAVÍK Sí: 568 7202 FAX: 568 7252
Siglingaklúbburinn Bytur
Hafnarfirði
Gluggafrágangur í turni.

TEIKN.	GMB	DAGS.	02.06.98
REIKN.	SG	VERK	
YFIRF.		BLAD	11
MKV.	1:10, 1:2		

Breyting	Dags.	Skýring	Br.

TYT-13