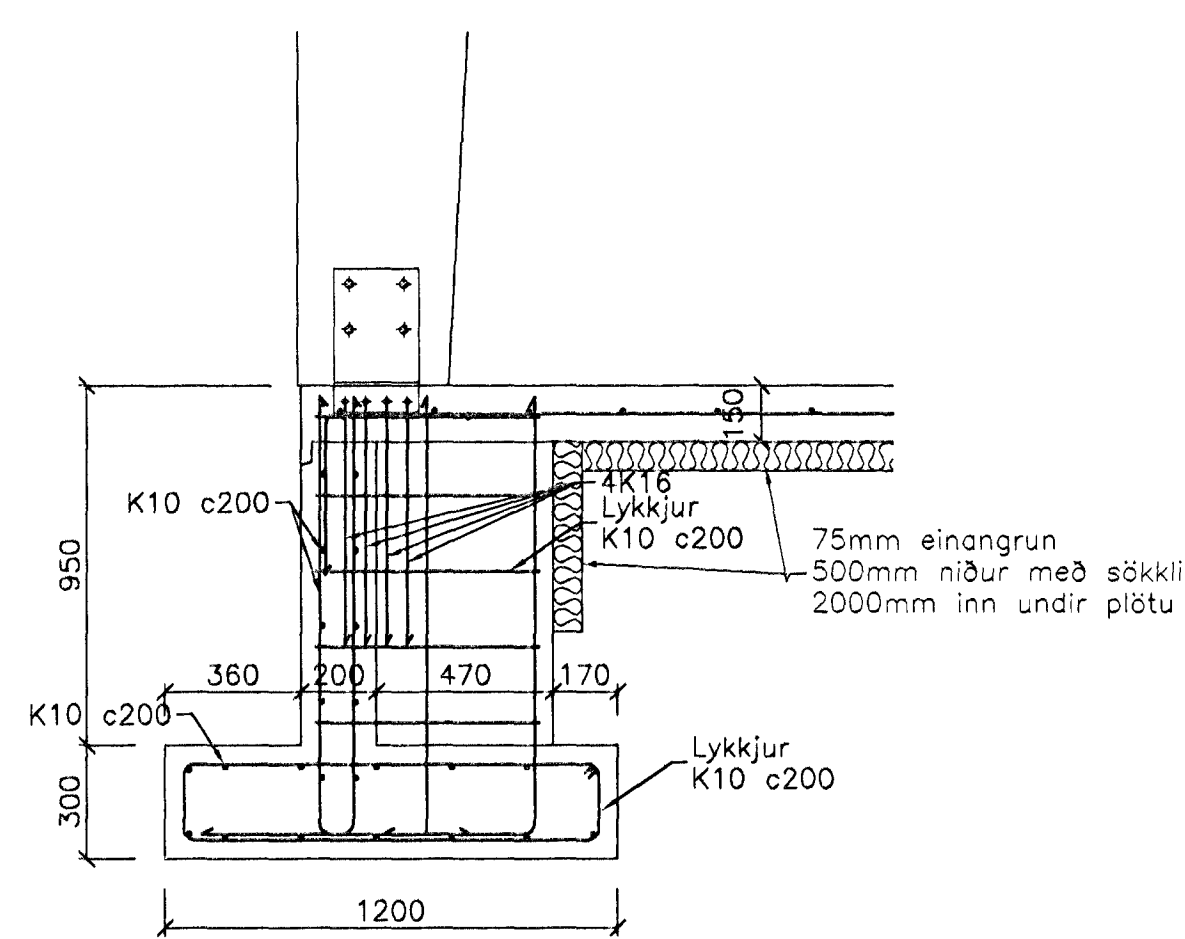


GR GRUNNMYND
01 1:50

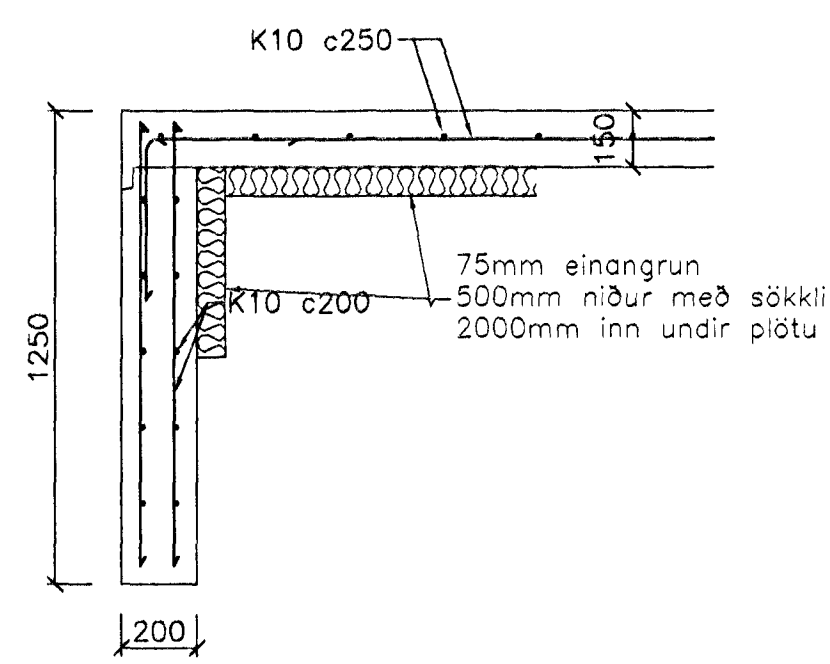
Skýringar

Steypa og steypuvinna skal vera í samræmi við ÍST-10, framkvæmdaflokk B. Brotbólaflokkur steypu er S-250 og lágmarki sementsmagn er 300 kg/m³. Sigmáli steypu 50-100mm og loftinnihald 5-6%, v/s-tala skal vera $\leq 0,55$. Öll útsteypa skal uppfylla kröfur byggingarreglugerðar varðandi veðrunarþol. Steypuhúla á jörn. Plata á fyllingu 50mm, undirstöður 30mm. Utanhúss: Plötur 30mm, veggir 30mm, bitar 30mm, súlur 30mm. Innanhúss: Plötur 25mm, veggir 25mm, bitar 25mm, súlur 25mm. Þar sem undirstöður og gálfötur hvíla á fyllingu eru þar kröfur gerðar að þjöppunarþröf á yfirborði hvers lags fyllingar sýni $E2 \geq 120N/mm^2$ og $E2/E1 \leq 2,4$, nema E1 sé jafnt eða stærra en 60% af kröfunum til E2. Allt bendistál sem merkt er K á teikningu skal vera súðuhaft.

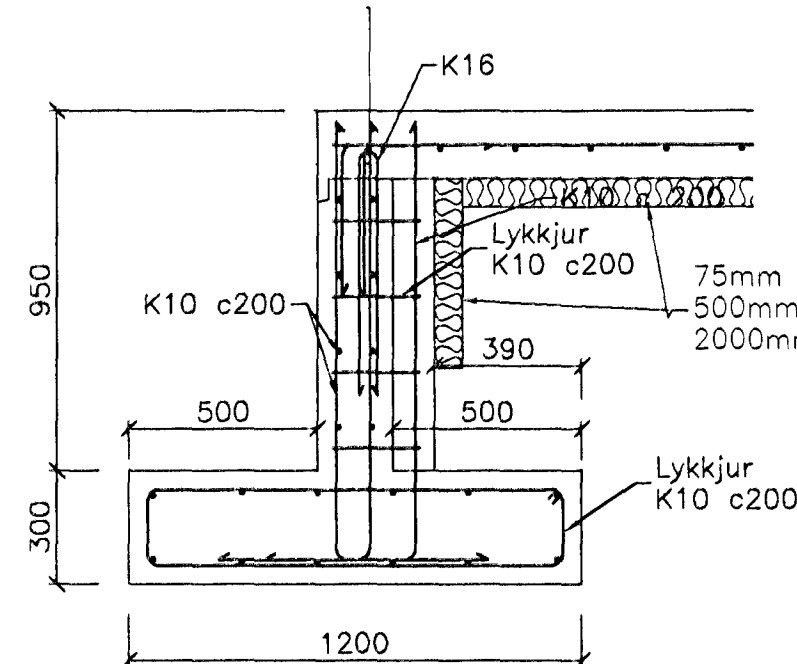
Varðandi stáfastingar fyrir lífmtré er vísað í teikningar frá Lífmtré hf. Öll ónefnd mál eru í mm og öll mál sannreynist á staðnum. Ekki skal mál af teikningu.



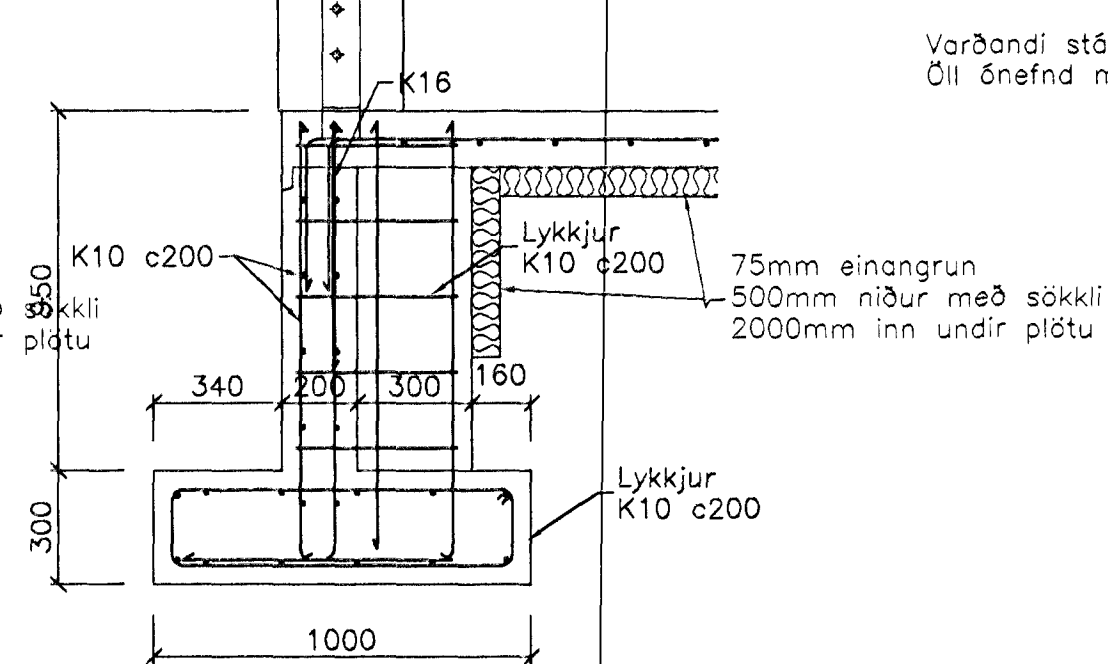
a SNID
01 1:20



b SNID
01 1:20



c SNID
01 1:20



d SNID
01 1:20

Byggingafræðingur
Alfreitur Þenn
07 JULI 1998
Sigurbjartur P. Þorsteinsson

HANNAÐ:	EH	Emil Hallgrímsson Byggingartæknifræðingur	Siglingaklúbburinn Þyrtur Strandgötu 88
TEKNAÐ:	EH/ES		
YFIRFARID:		Grunnmynd sökkla Snið	DAGS: maí 1998
SAMÞYKKT:			
KVARDI:	1:50 1:20	Emil Hallgrímsson FTFI	VERK NR.: 98-02-01
SKRÁRHEITI:	SÖKKLAR		