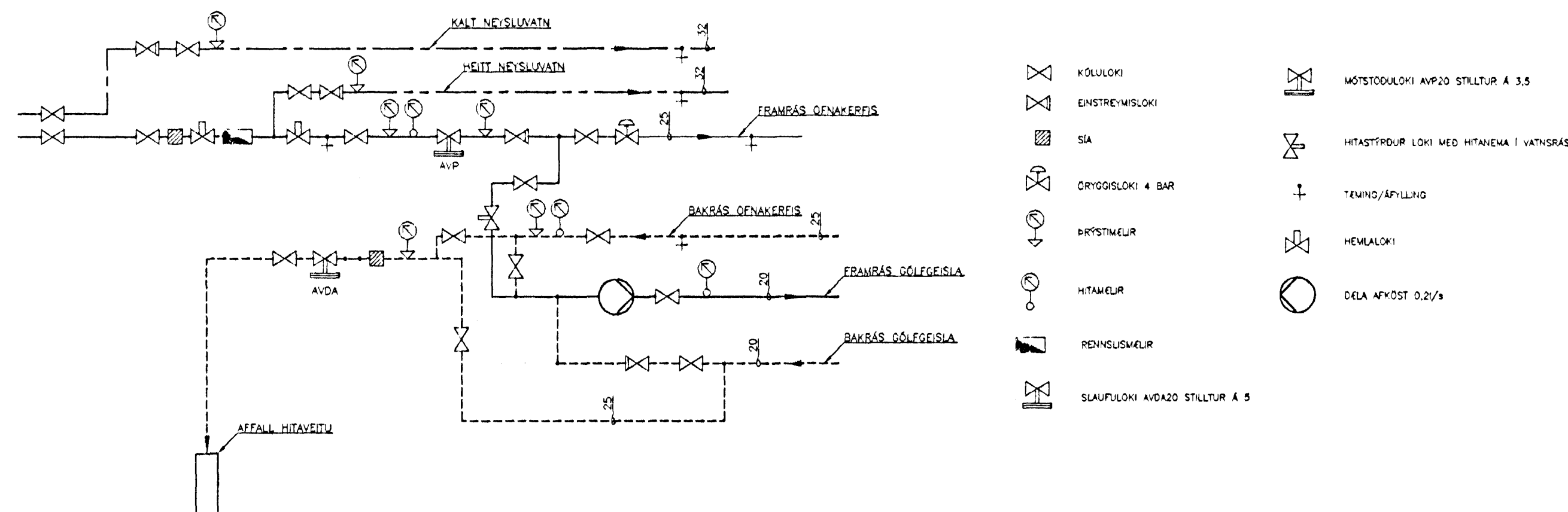
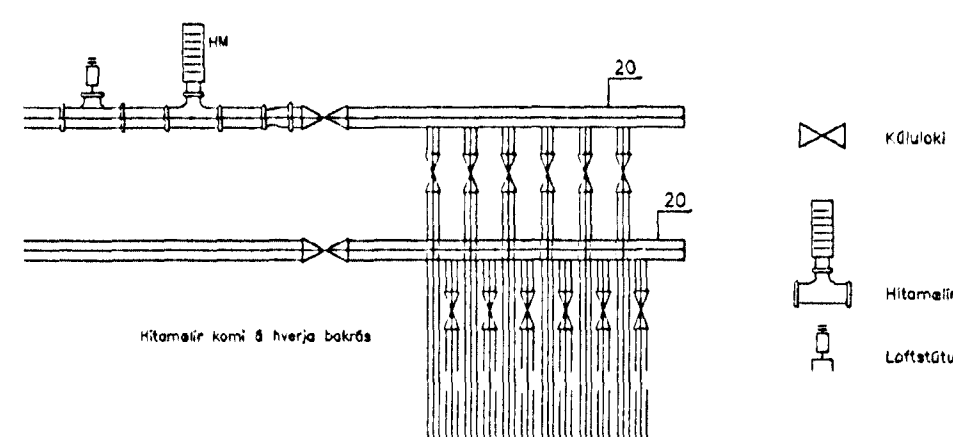


Eínúmynd mælagrindar
M.kv.: Enginn



Ásýnd deiliröra gölfgeisla
M.kv.: Enginn



OFNATAFLA $\Delta T=40^{\circ}\text{C}$

Ofn nr.	Afköst wött	Hámarks lengd mm	Hámarks hæð mm	Valdir ofnar	Stöð stúta	Sterð stúta mm	Athugasemdir
101	1.450	1000	600		AD	10	
102	300	1600	280		AD	10	
103	300	1000	280		AD	10	
104	400	1000	400		AD	10	
105	600	800	400		BC	10	
106	800	1200	400		BC	10	
107	500	800	400		BC	10	
108	800	1200	400		AD	10	
109	350	2000	400		BC	10	
110	500	2000	400		BC	10	
111	800	650	400		BC	10	
112	800	2000	400		BC	10	
113	15.700	4000	400			10	Gölfgeisli
201	2.300	3000	280		BC	10	
202	1.800	1200	400		AD	10	
203	2.300	3000	280		BC	10	
204	2.300	3000	280		BC	10	
Alls	32.000						

Skýringar

Allar neysluvatnslagnir skulu vera úr ryðfríu stáli.
Þær eru allar utanþiggjandi og því skal vanda mjög allan frágang og velja festingar í samræði við arkitekt.
Öll tengistykki skulu vera frá sama framleiðanda og rörin og þess skal gætt að tengistykki lendi ekki inni í veggjum þar sem fara þarf í gegnum þá. Lágmarkshæð frá gólf er 50 mm.
Allar tengingar við hreinlætisteki eru $\phi 15$ mm nema annars sé getið á teikningum.
Þrýstiprófa skal allar lagnir köldu vatni og með 6 kg/m² þrýstingi og skal hann standa í 24 klst. án þess að falla.
Allt efni og öll vinna skal vera í samræmi við gildandi reglugerðir og staðla.

Allar hitalagnir eru úr svörtum þunnveggja stárrörum. Þær eru allar utanþiggjandi og því skal vanda mjög allan frágang og velja festingar í samræði við arkitekt. Öll tengistykki skulu vera frá sama framleiðanda og rörin og þess skal gætt sérstaklega að tengistykki lendi ekki inni í veggjum þar sem fara þarf í gegnum þá. Lágmarkshæð lagna frá gólf er 50 mm. Þess skal gætt að eðlileg þensla í hitalagninni hindrist ekki.
Þrýstiprófa skal allar lagnir með köldu vatni og með 6 kg/m² þrýstingi. Þrýstingurinn skal standa í 24 klst. án þess að falla.
Stærð ofna eru miðaðar við $\Delta T=40^{\circ}\text{C}$. Á alla ofna koma lofttæmiskrúfa, stillitíð og sjálfvirkur ofnloki eins og sagt er fyrir á teikningum. Tengingar eru leiðbeinandi en hagræða má tengingum eftir því sem þurfa þykir á staðnum í samræði við hönnuði.
Allt efni og öll vinna skal vera í samræmi við gildandi reglugerðir og staðla.

11 JUNI 1999
HAFNARFJARDARDEI
BYGGINGA- OG TÆKNINGA-
RÁÐGAFINGARSTOFU

HANNAÐ: EH	Emil Hallgrímsson Byggingartæknifræðingur FTFL	Siglingaklúbburinn Bytur Strandgötu 88
TEIKNAD: EH		
YFIRFARID:	Eínúmynd mælagrindar Ásýnd deiliröra gölfgeisla	DAGS: 5.1.99 VERK NR.: 98-02-01 TEIKN.NR.: 08
SAMBYKKT:		
KVARDI: Enginn		
SKRÁPHÉTTI: VATNLAGN		