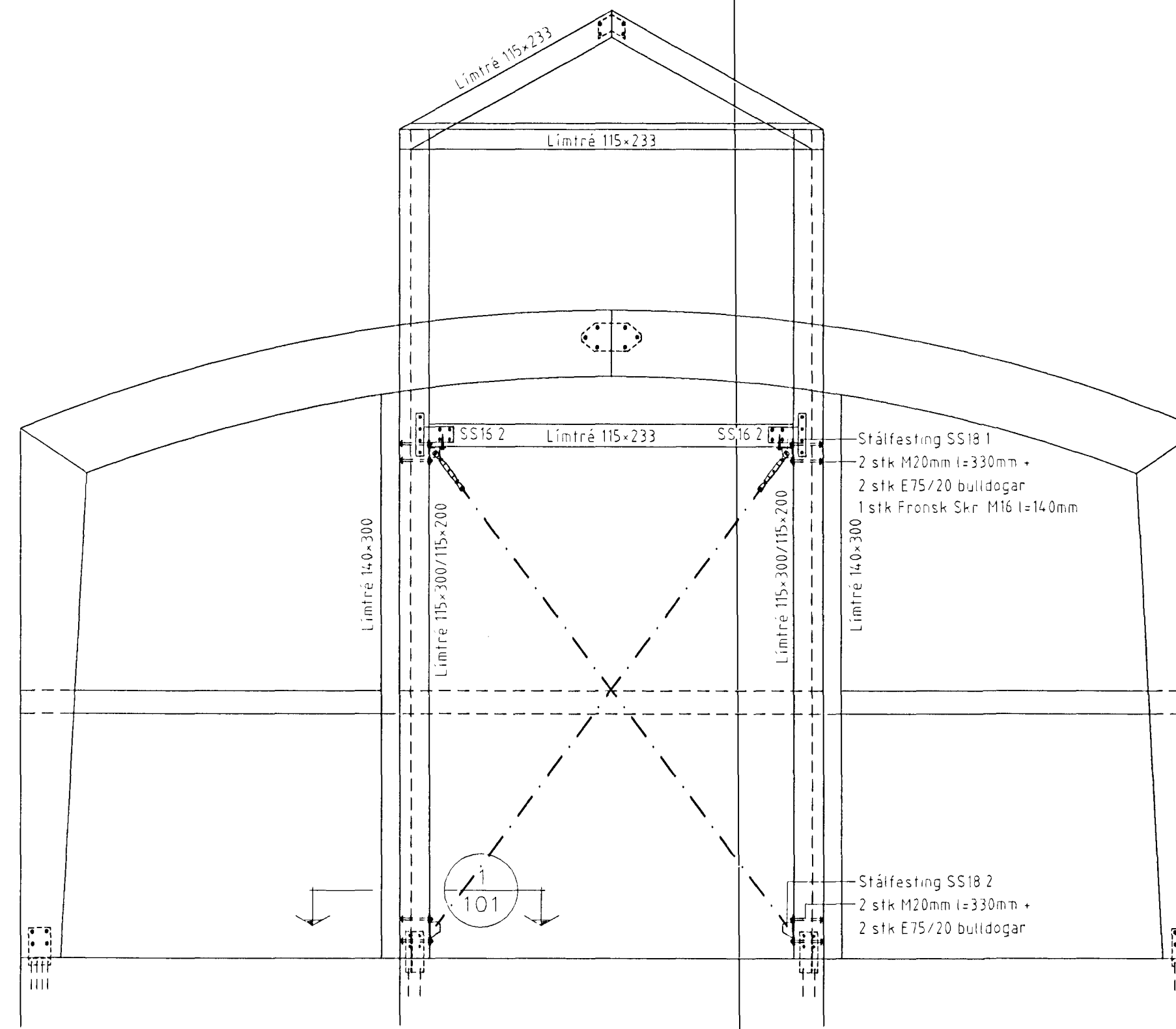
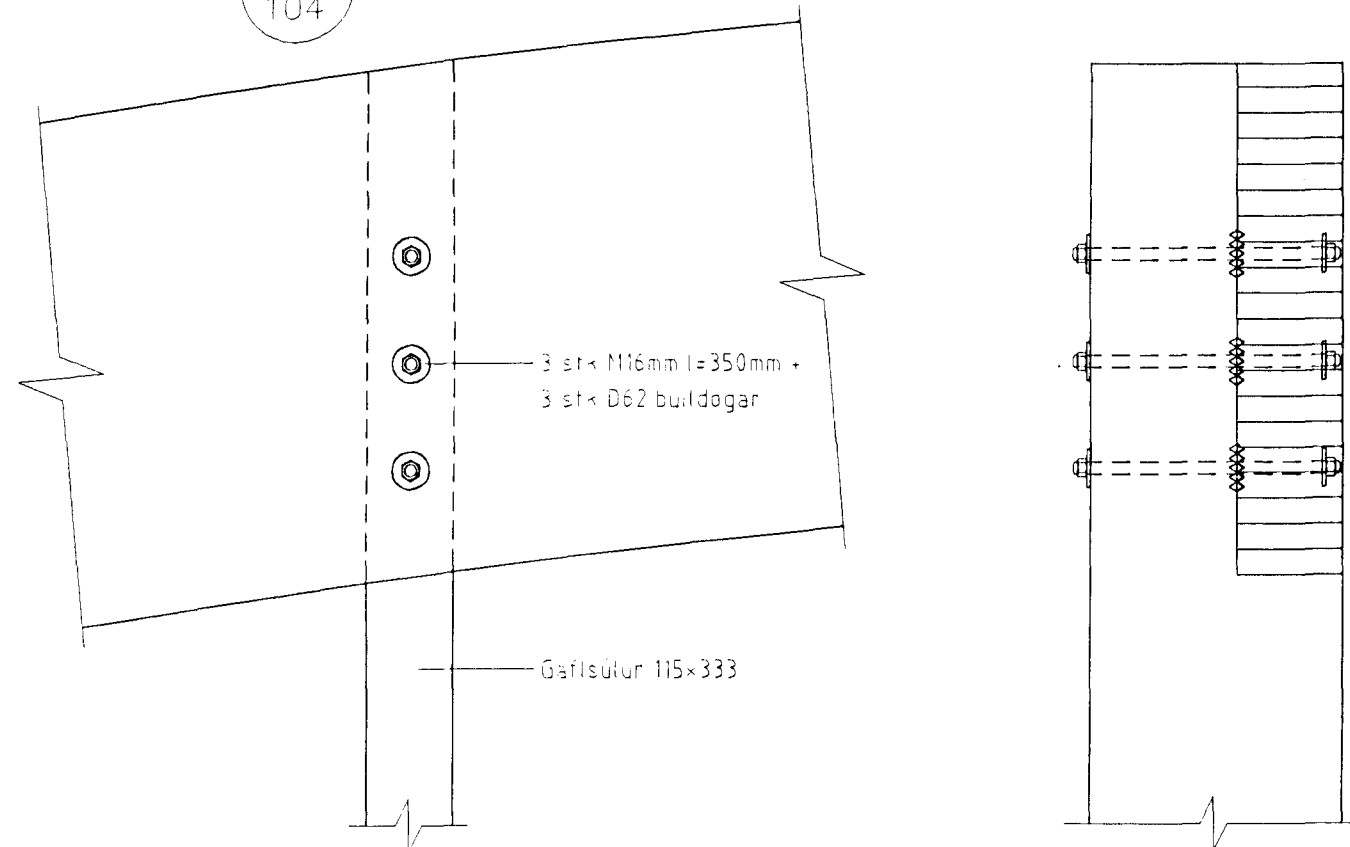


Suðurgafi Mkv. 1:50

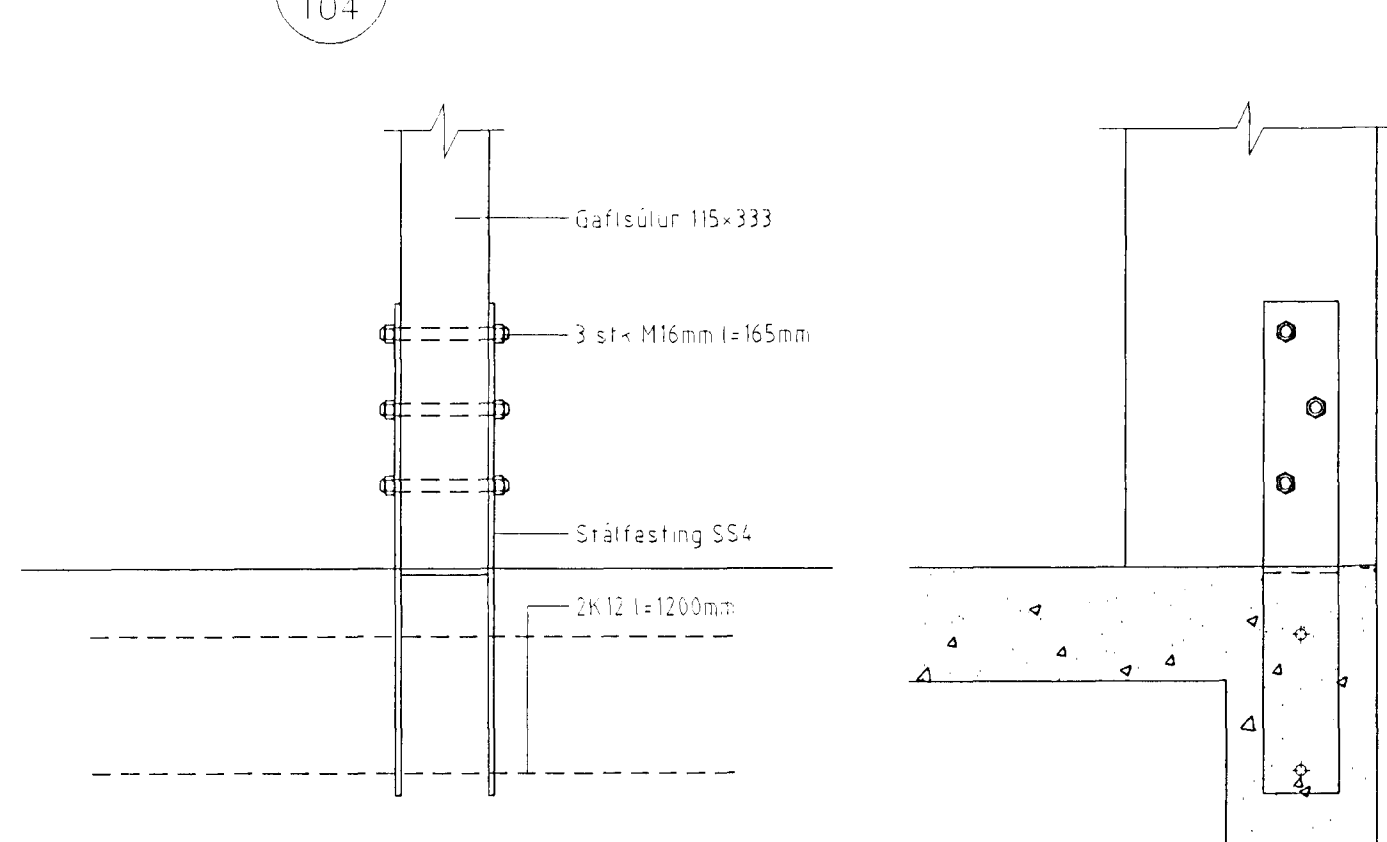


Norðurgafi Mkv. 1:50

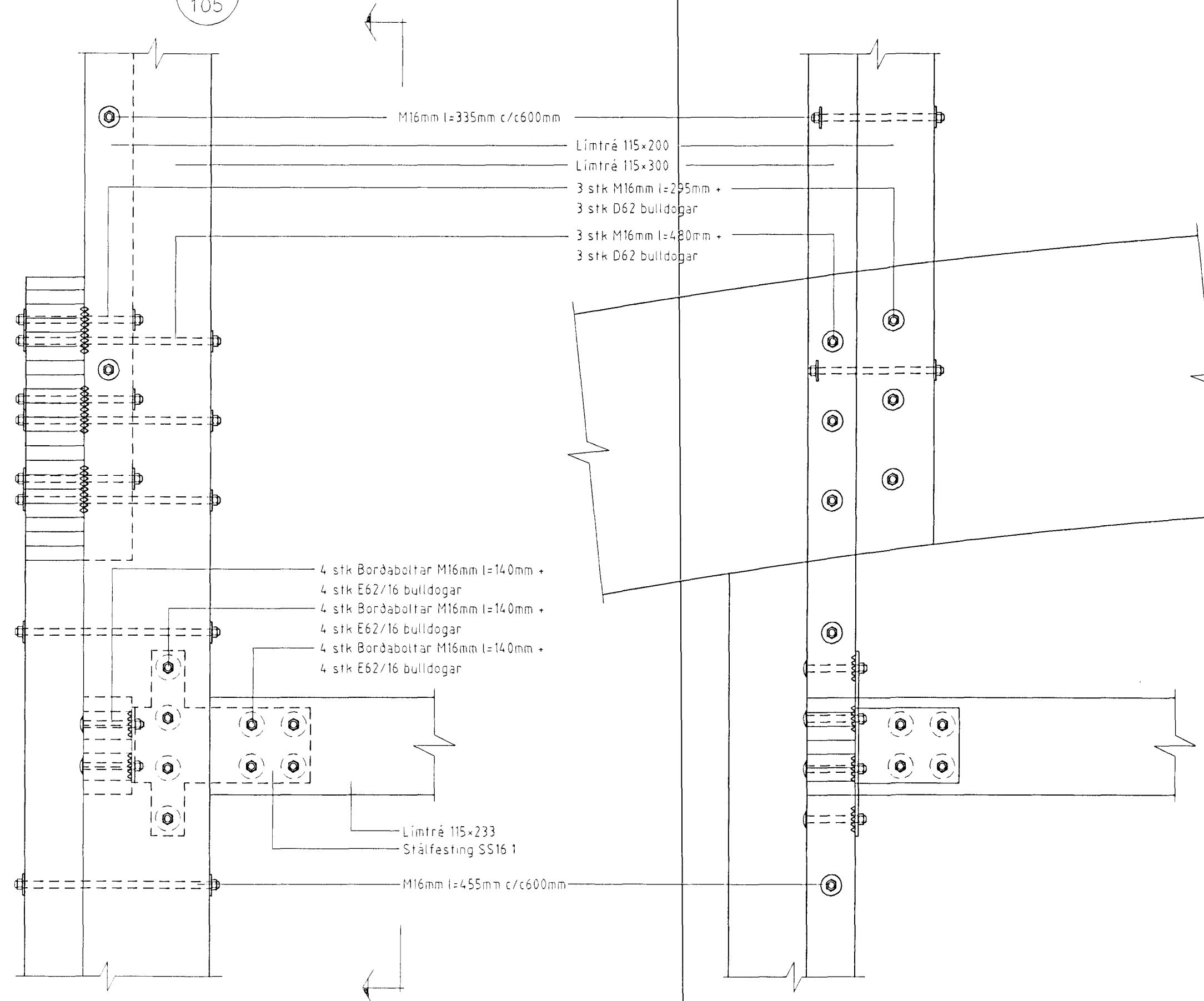
Sérmynd 18 Mkv. 1:10



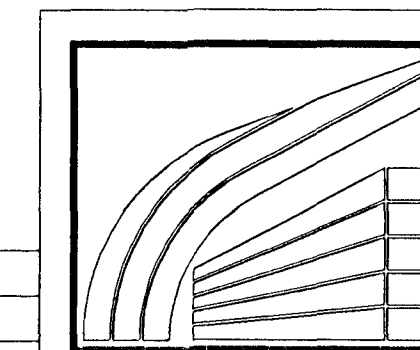
Sérmynd 17 Mkv. 1:10



Sérmynd 19 Mkv. 1:10



18.11.98  
Sigrún Ólafsson



**LÍMTRÉ HF.** REYKJAVÍK S: 568 7202 FAX: 568 7252

Siglingaklúbburinn bytur  
Strandgötu 88, Hafnarfirði

Gaflar – sérmyndir

TEIKN.	DAGS.	98.03
REIKN.	VERK	
YFIRF.	BLAD	104
MKV.	1:50, 1:10	

Breyting	Dags.	Skýring	Br.