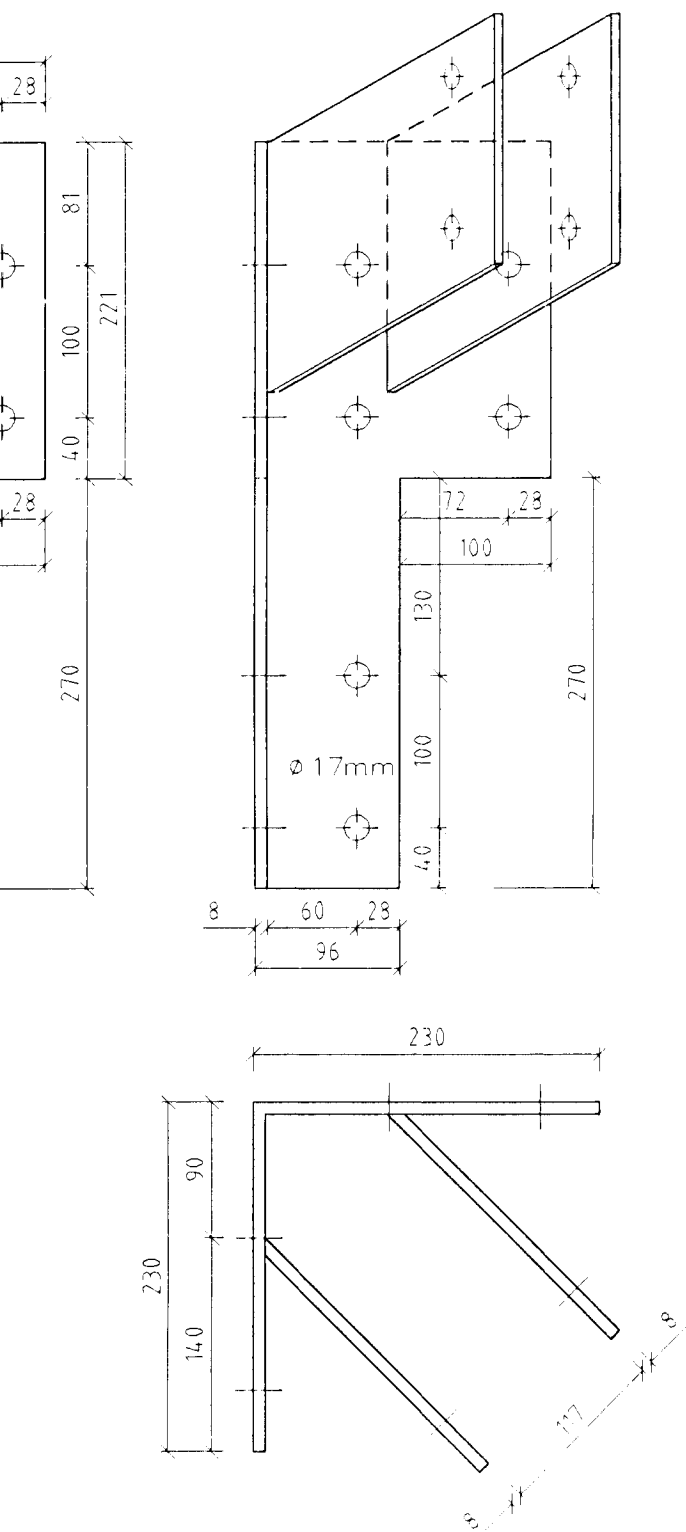
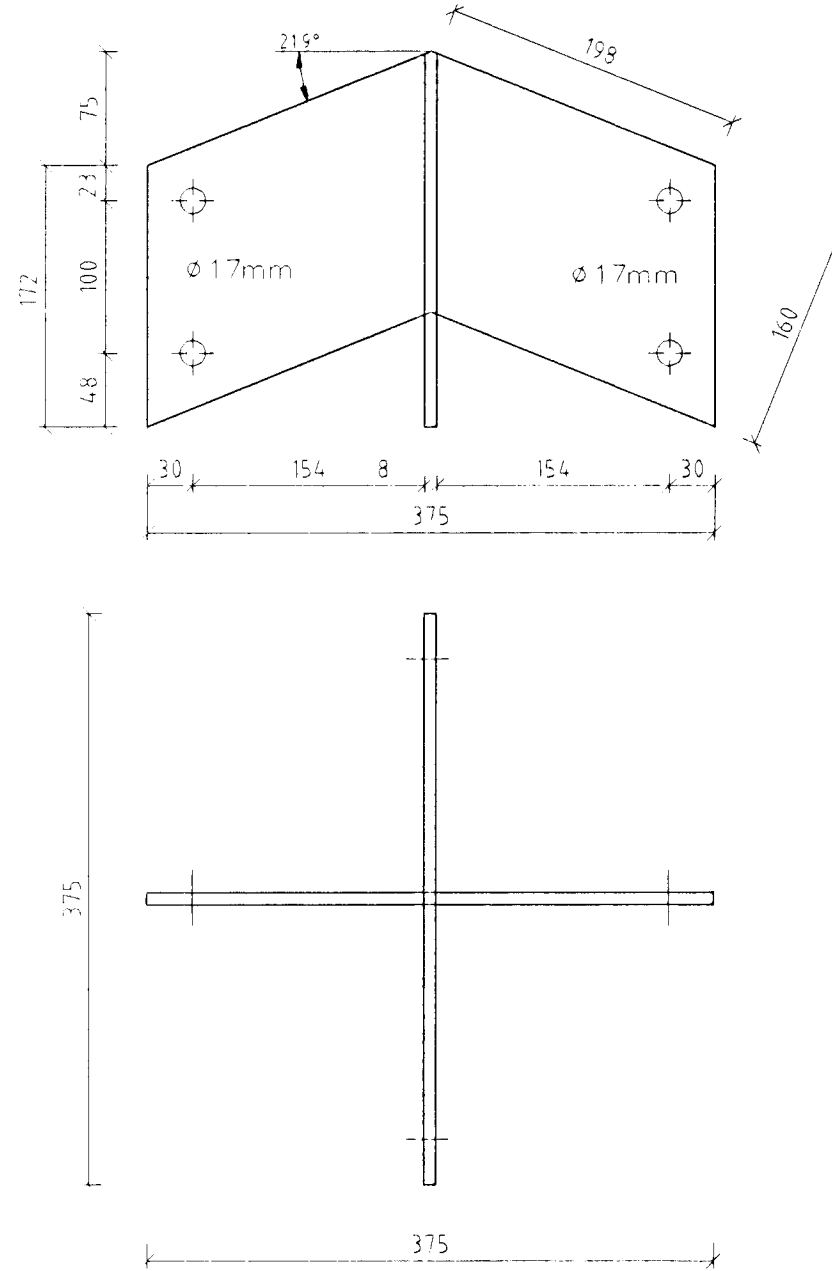


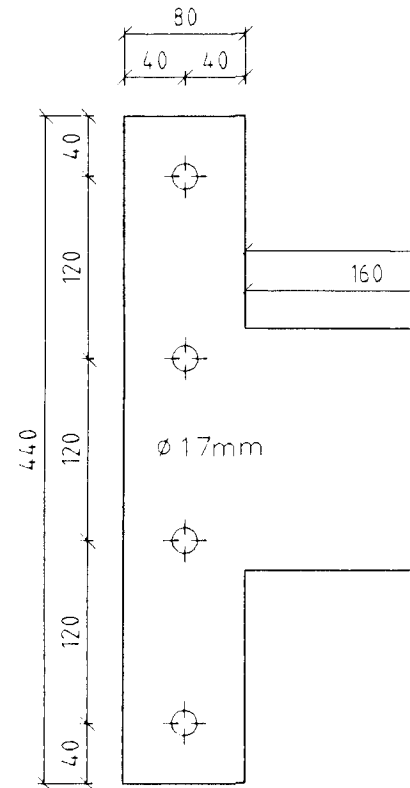
Stálfesting SS14 Mkv 1:5  
Samtals 4 stk



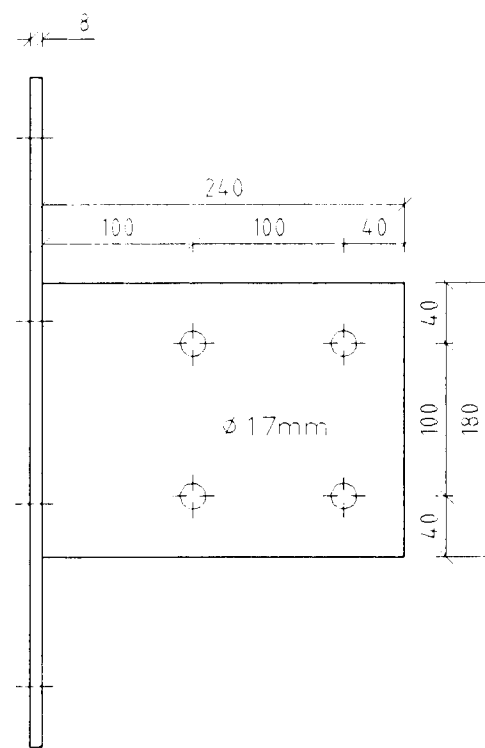
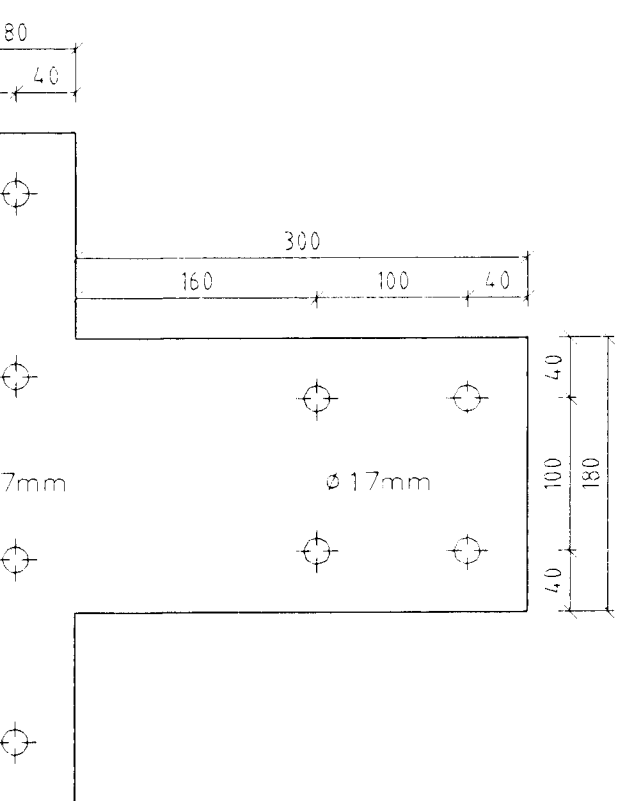
Stálfesting SS15 Mkv 1:5  
Samtals 1 stk



Stálfesting SS16  
Samtals 6 stk

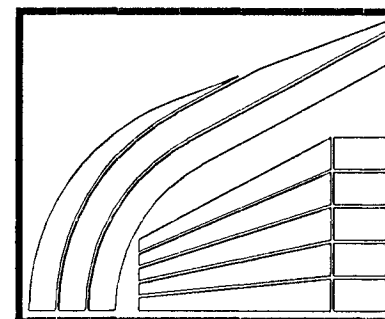


Stálfesting SS16.1 Mkv 1:5  
Samtals 2 stk



SKÝRINGAR

Öll mál eru í mm  
Stálgæði smíðastáls er S  
Leyfileg þolvik í smíði þ  
staðsetningu boltagata e  
Súður skulu heilsjóðast  
nema annað sé tekið fr  
Allt stál skal galvanhúða  
tekinni



LÍMTRÉ HF.

FLÓDUM REYKJAVÍK S: 486 6750 S: 568 7202

Strandgata 88, Hafnarfirði

Stálfestingar

Framleiðsluteikning

Breyting	Dags.	Skýring	Br.