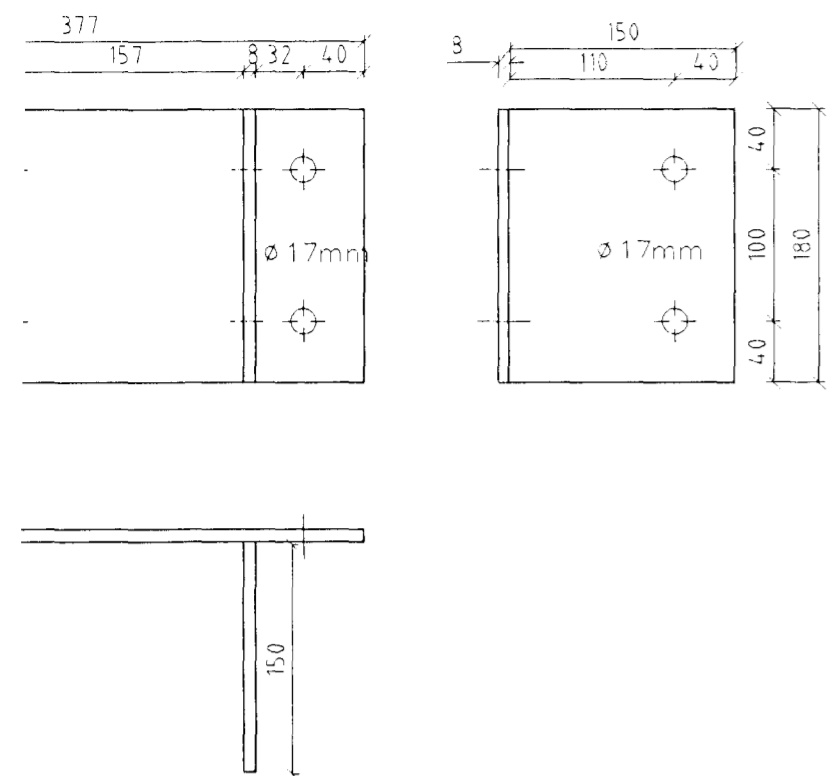
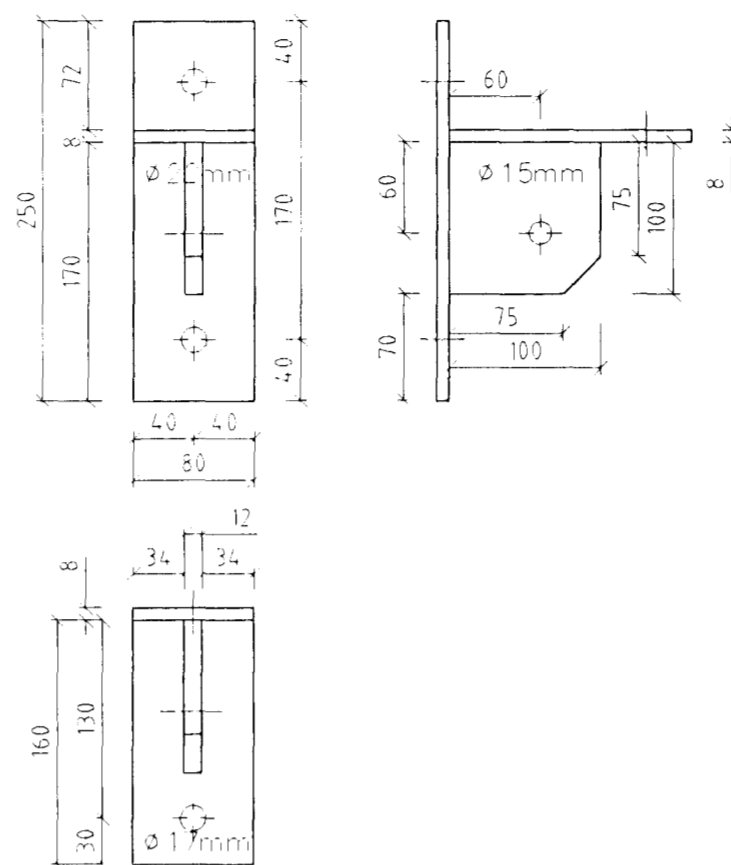


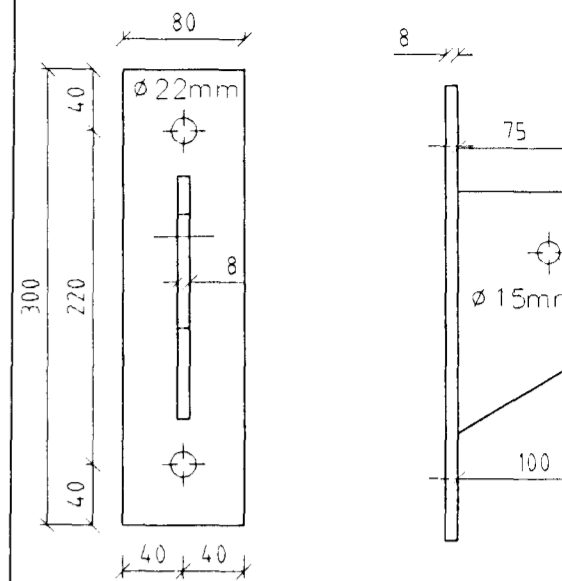
17 Mkv. 1:5
+ 1 stk speglad



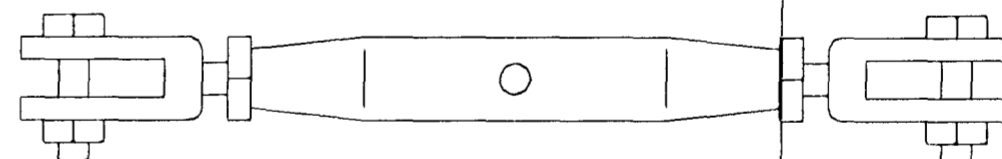
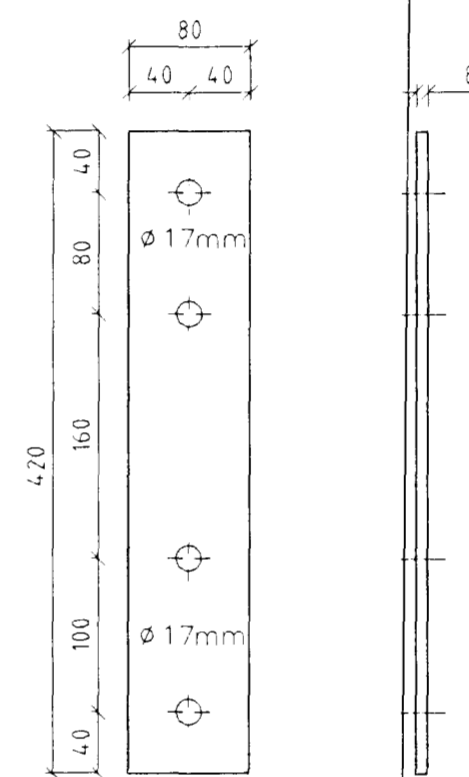
Stálfesting SS18.1 Mkv. 1:5
Samtals 2 stk



Stálfesting SS18.2 Mkv. 1:5
Samtals 2 stk



Stálfesting SS19 Mkv. 1:5
Samtals 2 stk



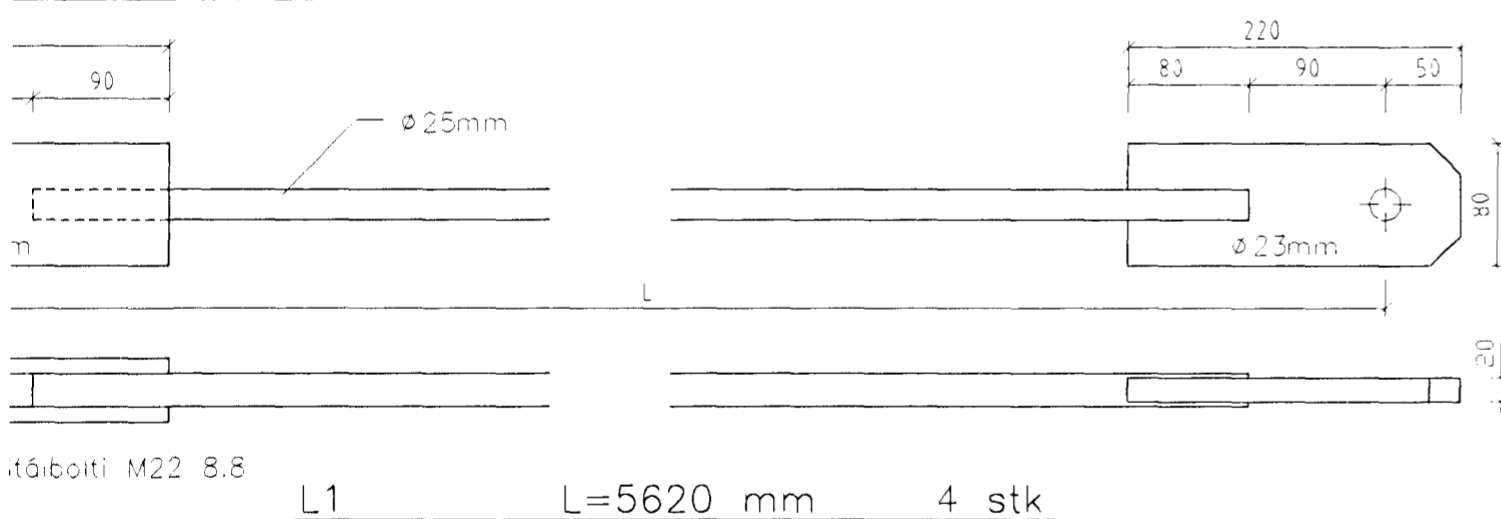
Strekkjari 25mm 4 stk

Strekkjari 20mm 8 stk

SKÝRINGAR

Öll mál eru í
Stálgeði smíðast
Leyfileg þolvik í
staðsetningu bol
Suður skulu heil
nema annað sé
Allt stál skal ga
lokinni

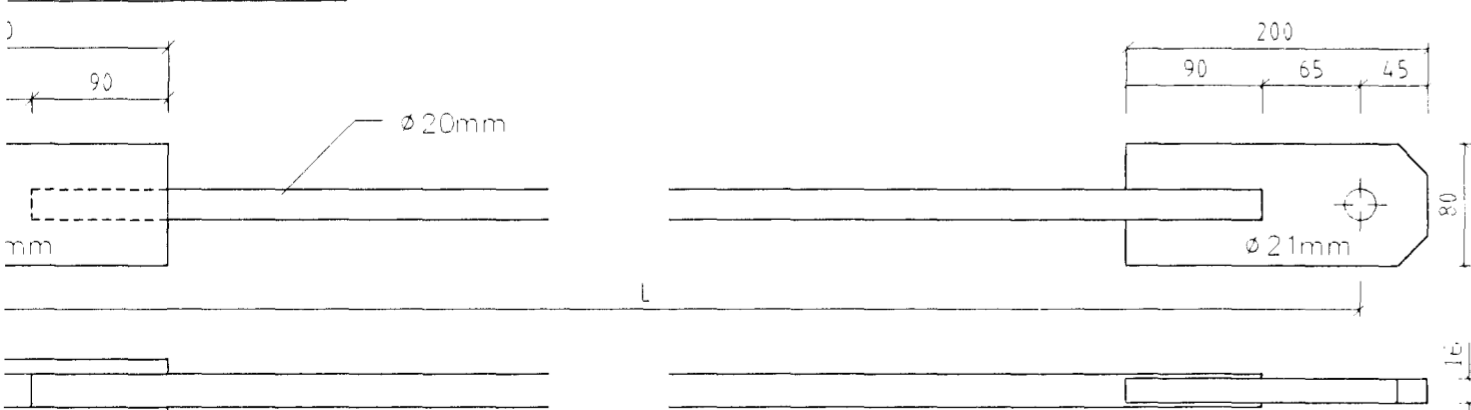
VS1 Mkv. 1:5



Stálbolti M22 8.8

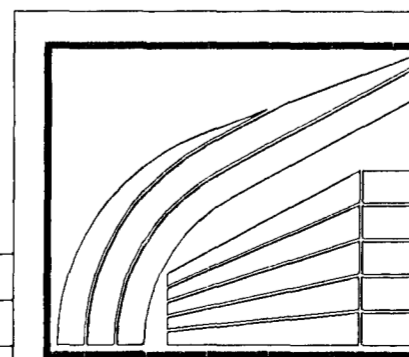
L1 L=5620 mm 4 stk

VS2 Mkv. 1:5



Stálbolti M20 8.8

L2 L=4100 mm 8 stk



LÍMTRÉ HF. FLÓDUM S: 486 6750
REYKJAVÍK S: 568 7202

Strandgata 88, Hafnarfirði

Stálfestingar

Framleiðsluteikning

Breyting	Dags.	Skýring	Br.