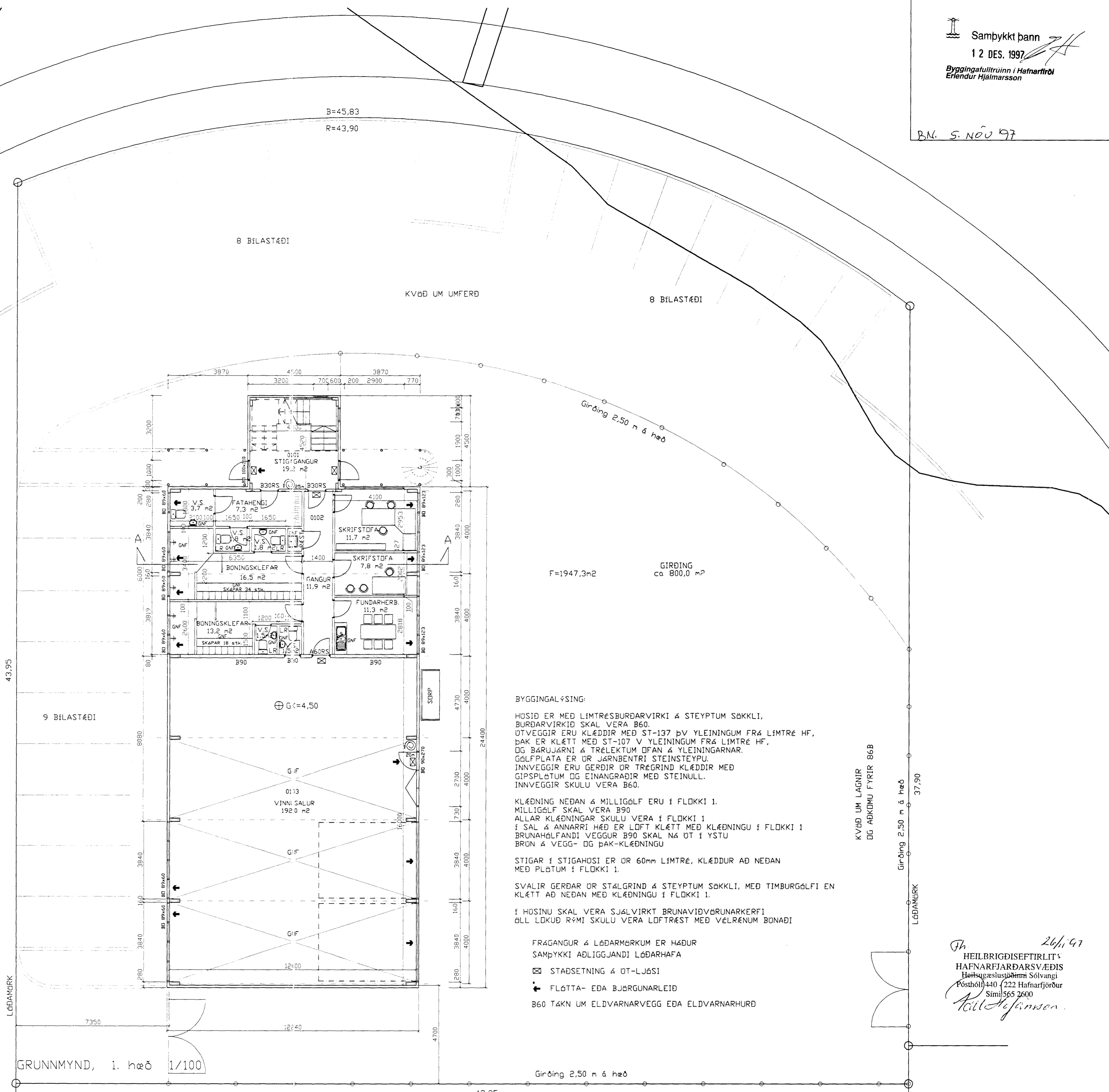
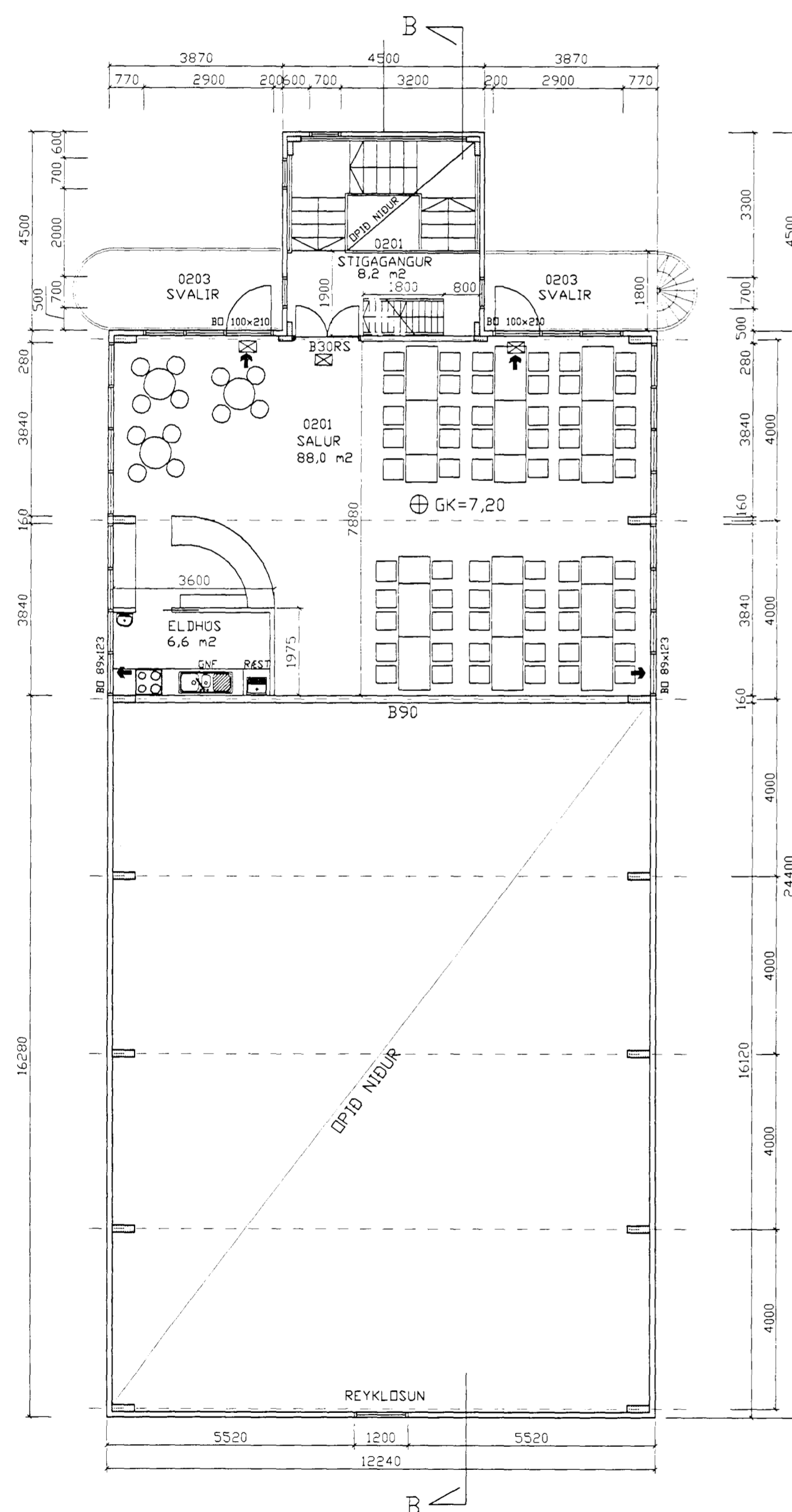
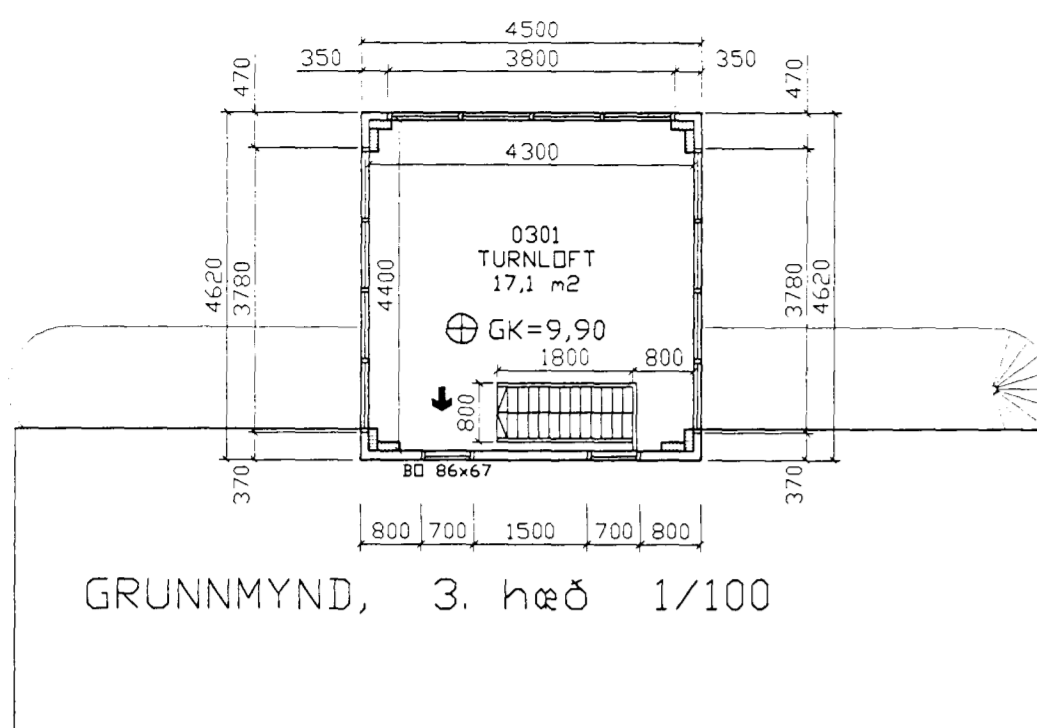


B.N. S. NÓU 97



BYGGINGALÝSING:
HÚSIÐ ER MEÐ LIMTRÉS BURÐARVIRKI & STEYPTUM SÖKKLI. BURÐARVIRKIÐ SKAL VERA B60. ÖTVEGGIR ERU KLÆDDIR MEÐ ST-137 ÞV YLEININGUM FRÁ LIMTRÉ HF. ÞAK ER KLÆTT MEÐ ST-107 V YLEININGUM FRÁ LIMTRÉ HF. OG BÉRUJÆRNI & TRÉLEKTUM ÖFAN & YLEININGARNAR. GÖLFPLATA ER ÚR JÆRNÞENTRI STEINSTEYPU. INNVEGGIR ERU GERDIR ÚR TRÉGRIND KLÆDDIR MEÐ GIPSPLATUM OG EINNAGRAÐIR MEÐ STEINULL. INNVEGGIR SKULU VERA B60.

KLÆÐNING NEDAN & MILLIGÖLF ERU Í FLOKKI 1. MILLIGÖLF SKAL VERA B90. ALLAR KLÆÐNINGAR SKULU VERA Í FLOKKI 1 Í SAL & ANNARRI HÆÐ ER LOFT KLÆTT MEÐ KLÆÐNINGU Í FLOKKI 1 BRUNAHÖLFANDI VEGGR B90 SKAL NÁ ÚT Í YSTU BRÚN & VEGG- OG ÞAK-KLÆÐNINGU

STIGAR Í STIGAHOÚSI ER ÚR 60mm LIMTRÉ, KLÆDDUR AÐ NEDAN MEÐ PLÖTUM Í FLOKKI 1.

SVALIR GERÐAR ÚR STÁLGRIND & STEYPTUM SÖKKLI, MEÐ TIMBURGÖLFUM EN KLÆTT AÐ NEDAN MEÐ KLÆÐNINGU Í FLOKKI 1.

Í HÚSINU SKAL VERA SJÁLVIKRIÐ BRUNAVIÐVÖRUNARKERFI ÖLL LÖKUD RÝMI SKULU VERA LOFTRÆST MEÐ VELRÆNUM BONADI

- FRÁGANGUR & LÖÐARMARKUM ER HÆÐUR SAMÞYKKI AÐLIGGJANDI LÖÐARHAFA
- ☑ STADSETNING & ÚT-LJÓSI
- ☑ FLÖTTA- EDA BJÖRGUNARLEIÐ
- B60 TÁKN UM ELÐVARNARVEGG EDA ELÐVARNARHURD

KVÆÐ UM LAGNIR
OG AÐKOMU FYRIR 86B

26/11/97
Fr
HEILBRIGDISEFTIRLIT'S
HAFNARFJARÐARSVÆÐIS
Heilbrigðisráðgjafi Sólvangi
Pósthóli 440 222 Hafnarfjörður
Sími 565 2600
Hill Hjálmarsson

BREYTT:	DAGS:	LÝSING: