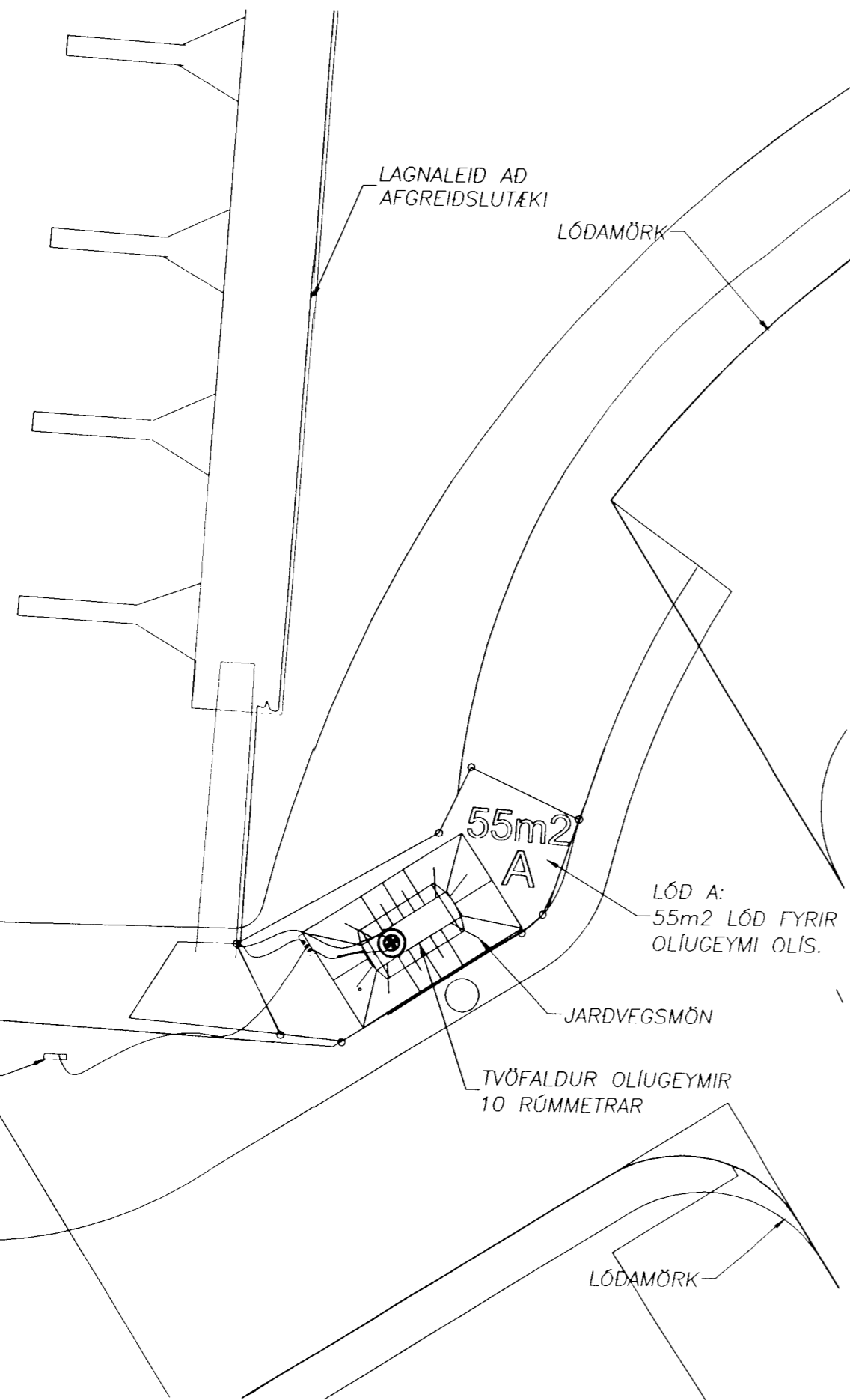
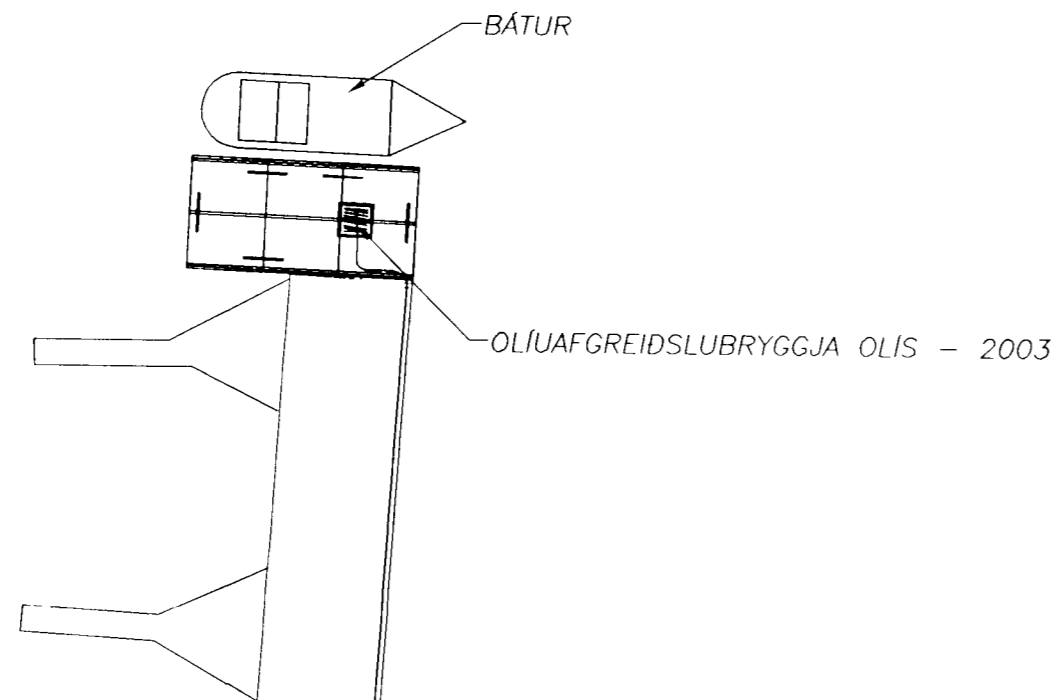
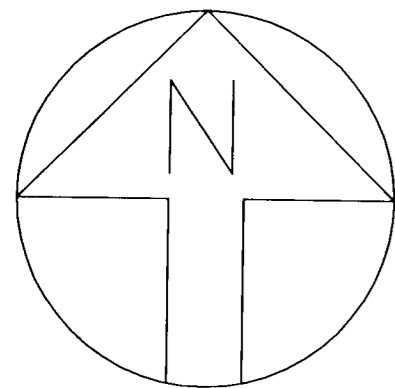
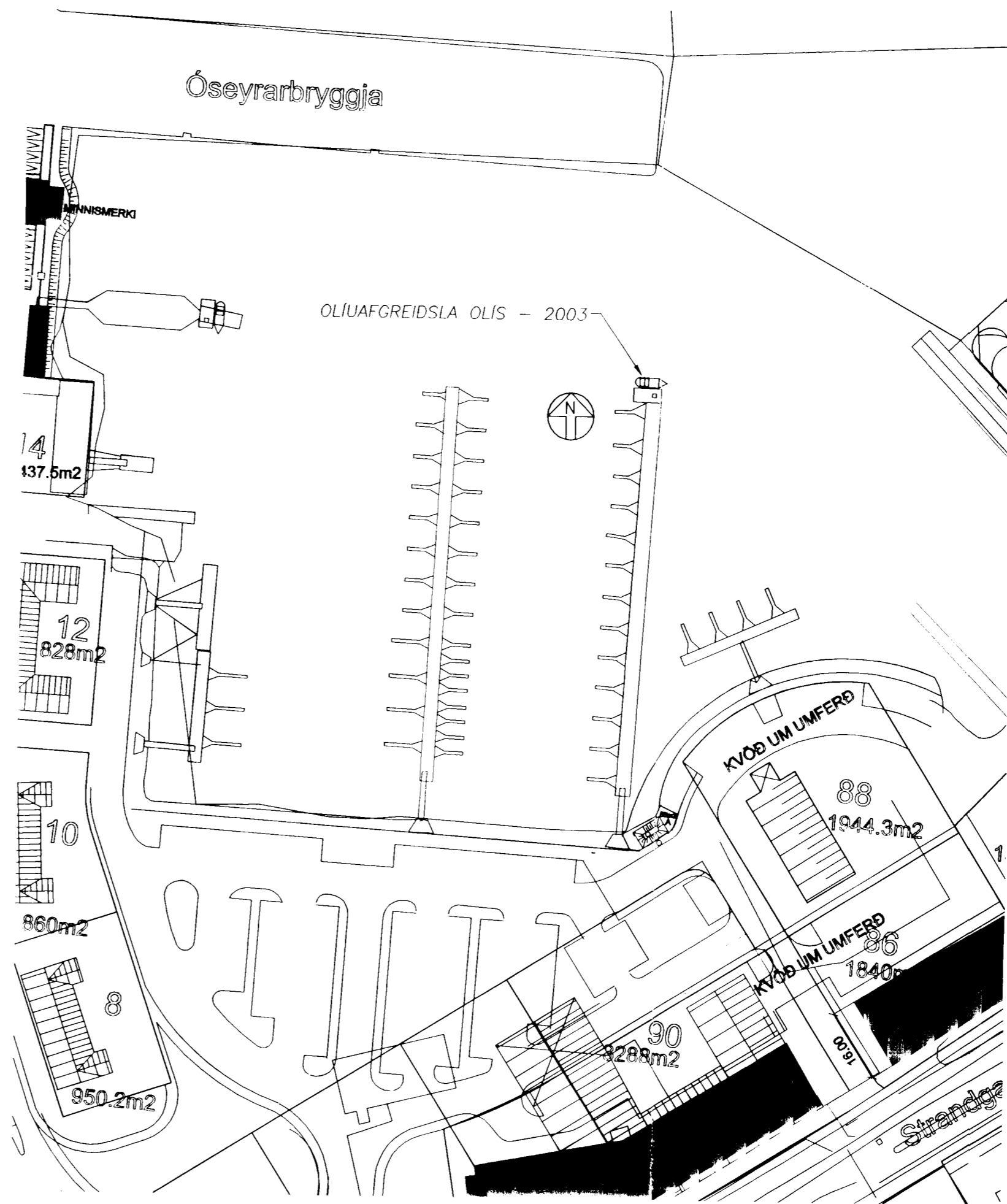


AFSTÖDUMYND 1:500



YFIRLITSMYND 1:1000



Samþykkt þann
10.10.2002
Byggingarritun / Hafnarfirði
E. Þ. Rasmussen

KJP

Gh 19.12.2003
HEILBRIGDISEFTIRLITS
HAFNARFIJARDAR-
OG KÖPVEGSSVÆÐIS
Ráðgjafi
Rólfur Jónsson

SKÝRINGAR:

ALLT EFNI OG ÖLL VINNA SKAL VERA SAMKVÆMT LÖGUM OG
REGLUGERDUM, OG SAMÞYKKTUM TEIKNINGUM. OLÍUGEYMR
ER TVÖFALDUR STÁLGEYMR AF VIDURKENNÐRI GERÐ SVO OG
OLÍULAGNIR AD OG FRÁ OLÍUGEYMI.

Brunamálastofnun

VIÐTAL
sjá flestar bréf

Skr. Dröf BR dags 15.11.2003

Steinar Þorjónsson
Stjórn Hafnarinnar

FRÍÐRIK ÓLAFSSON
Verkfræðingur

Fréttaskil 14, 112 Reykjavík
Símanúmer: 240703-2429
Félagsnúmer: 8188@k.is
Sími: 880-0548

HAFFIÐ AF:	FÓ	TEKJAD AF:	FÓ	YFFIÐ AF:	FÓ
DAGSETNING:	10.10.02	ÍVAÐI:	1:1000 & 500	DAGSETNING BREYTINGAR:	10.10.02

Hafnarfjarðarhöfn

SMÁBÁTA AFGREIDSLA - Oils:
Yfirlitsmynd,
Afstöðumynd, Strandgata 88b.

VERÐNÖMUR:	BLAÐ:	ÓTÖFA:
F00602053	001	