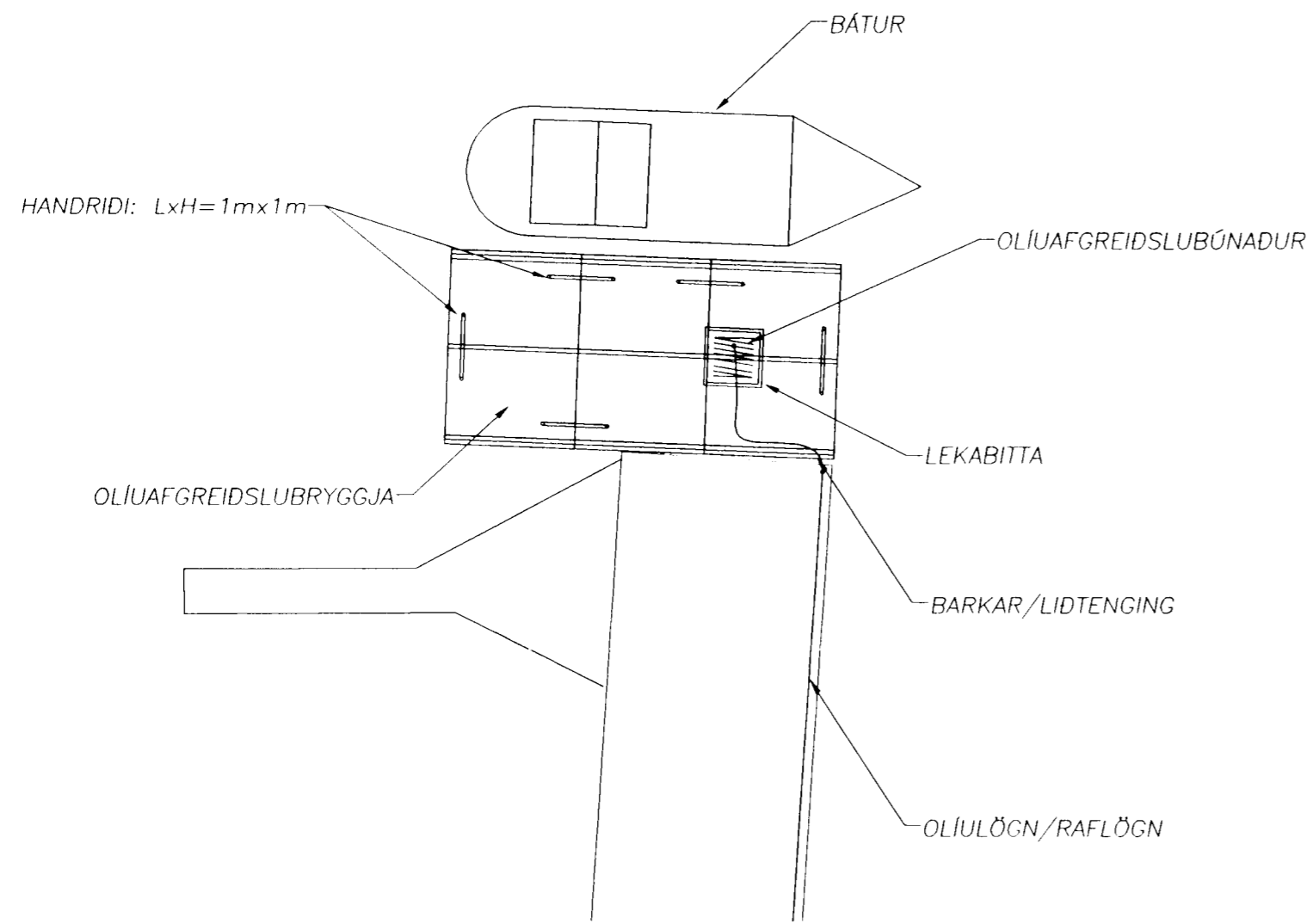
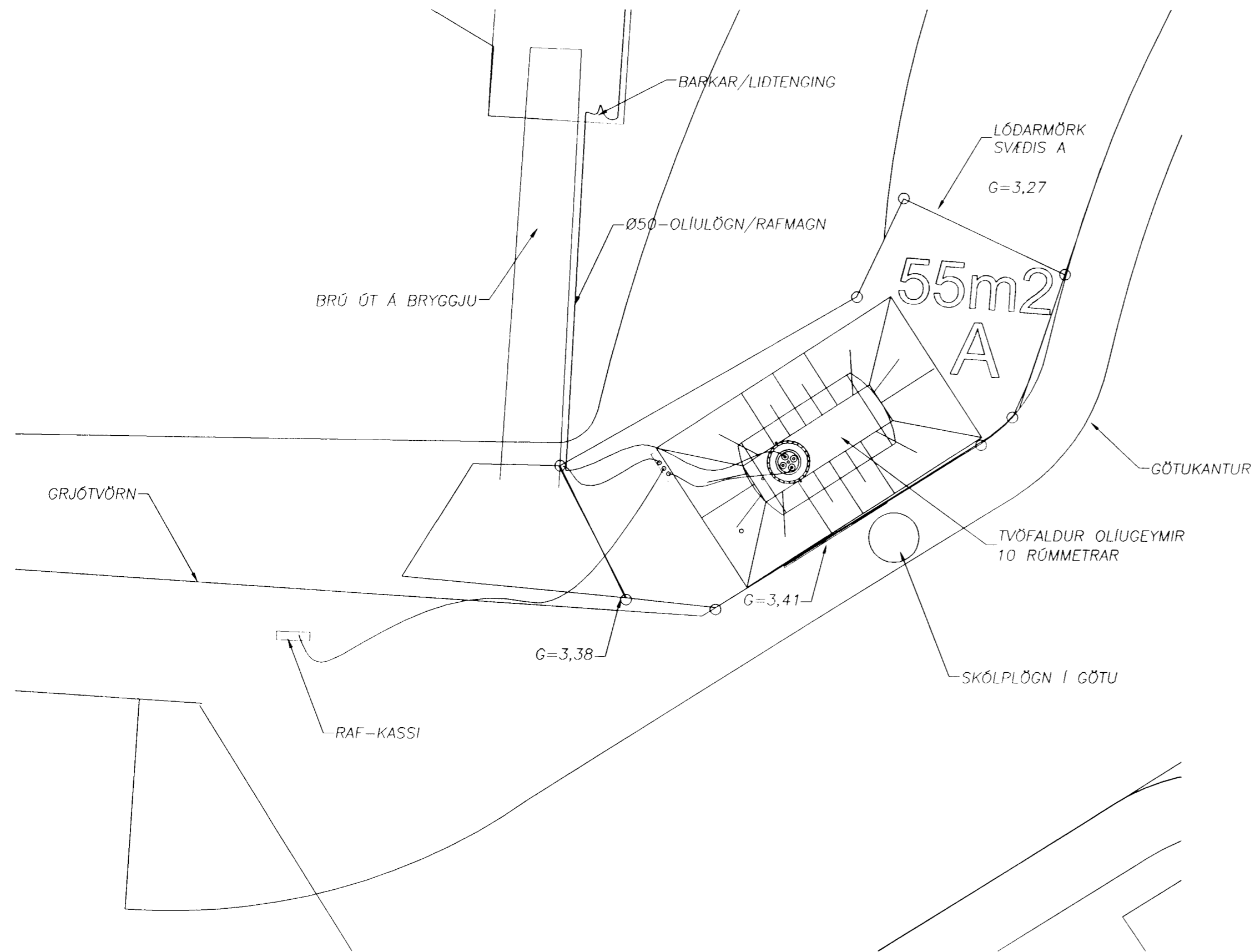


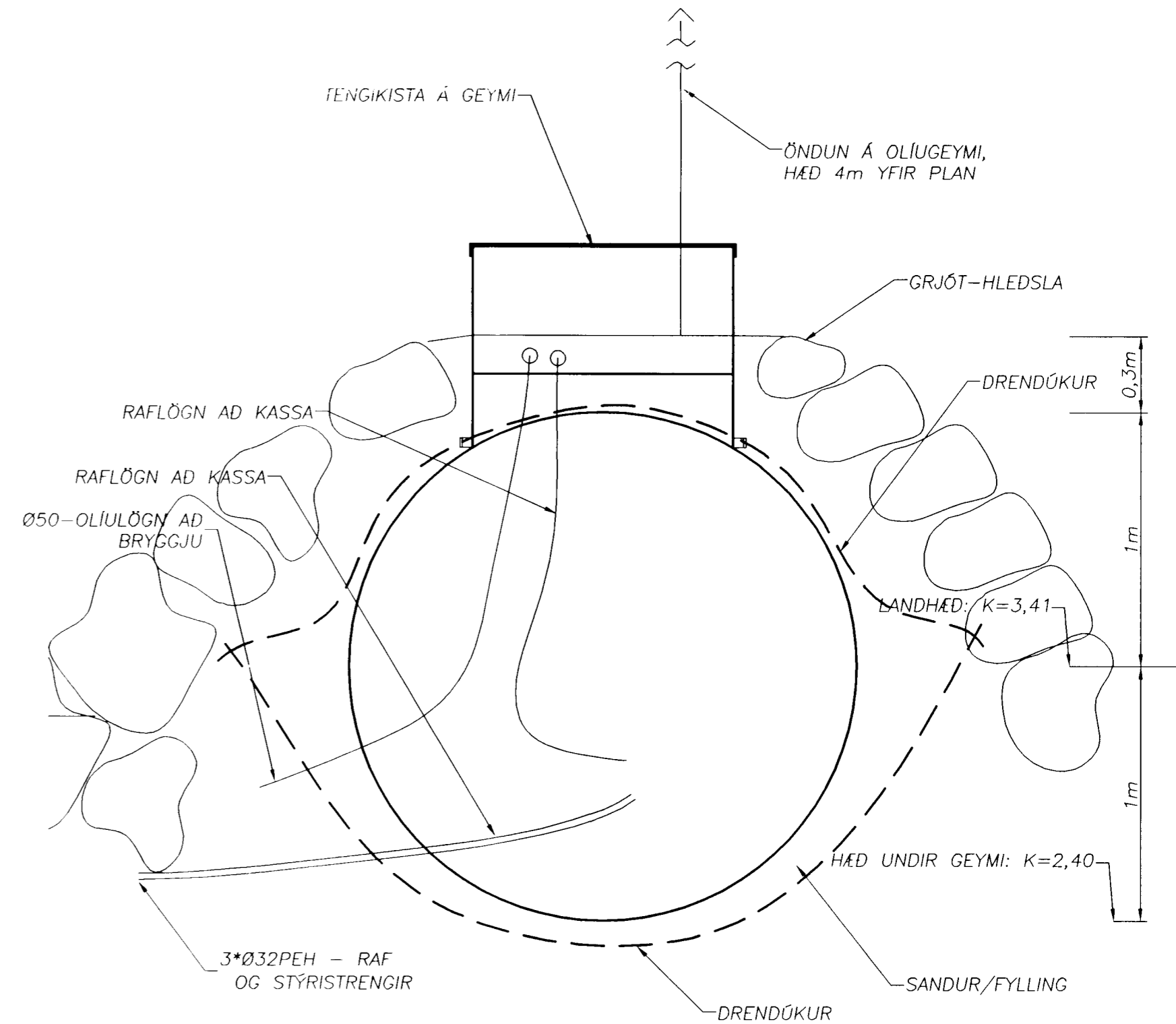
GRUNNMYND LAGNA VID BRYGGJU, 1:100



GRUNNMYND LAGNA VID GEYMI, 1:100



SÉRMYND/SNID AF FRÁGANGI OLÍUGEYMS/LAGNA, 1:20



Drummi
19.12.2003
HÉLFBRIGÐISEFIRLITJ
HAFNARFJARDAR-
OG KÖNUNGSSTÍÐIN
FRÍÐRÍK ÓLAFSSON
SKÝRINGAR:

ALLT EFNI OG ÖLL VINNA SKAL VERA SAMKVÆMT LÖGUM OG
REGLUGERÐUM, OG SAMÞYKKTUM TEIKNINGUM. OLÍUGEYMIR
ER TVÖFALDUR STÁLGEYMI AF VIDURKENNÐRI GERÐ SVO OG
OLÍULAGNIR AD FRÁ OLÍUGEYMI.

Staðsetning
15.11.2003
FRÍÐRÍK ÓLAFSSON

FRÍÐRÍK ÓLAFSSON Verkfræðingur		
Rangálfar 14, 112 Reykjavík Símanúmer: 240793-2430		
HAHNAD AF: FRÍÐRÍK	TEIKNAD AF: FRÍÐRÍK	YFERFAR AF: FRÍÐRÍK
DAÐSETNING: 02.07.2002	SKALA: 1:100 & 20	DAÐSETNING Breytingar: 10.10.2002
Hafnarfjarðarhöfn		
SMÁBÁTAAFGREIÐSLA - OÍLS: GRUNNMYNDR LAGNA VID GEYMI OG BRYGGJU AUK SÉRMYNDR/SNÍÐS AF LÖGNUM VID GEYMI. Strandgata 88b		
VERÐIÖNUR: FO602053	BLAÐ: 002	ÖTULAF: 002