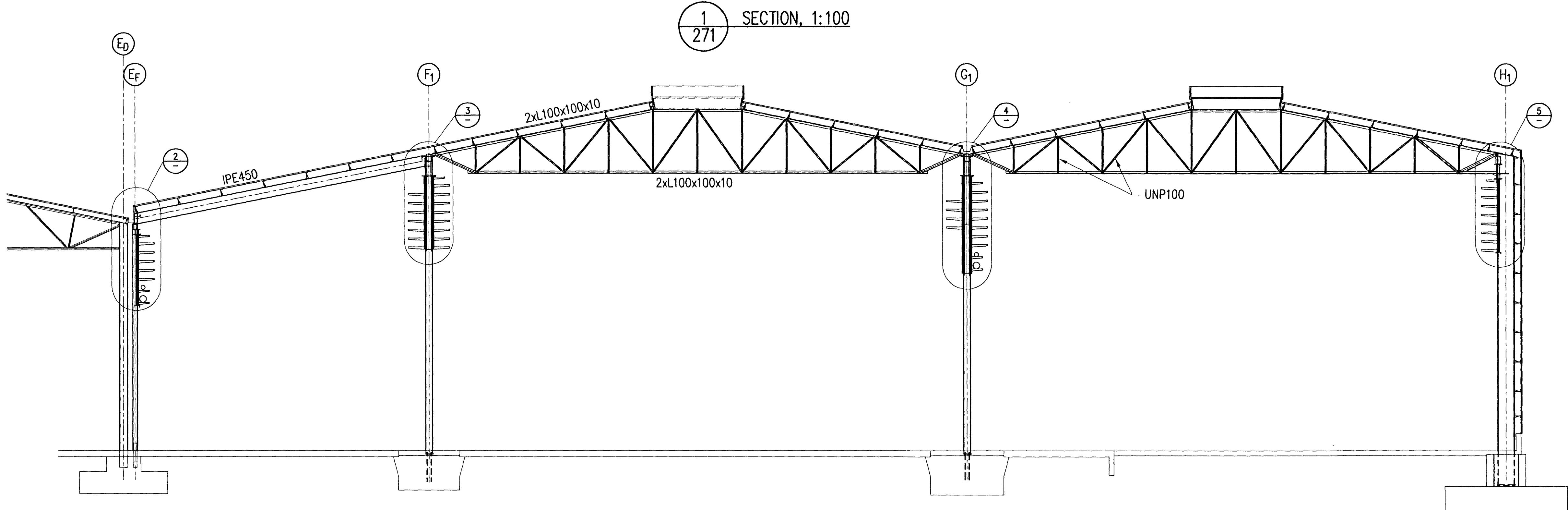
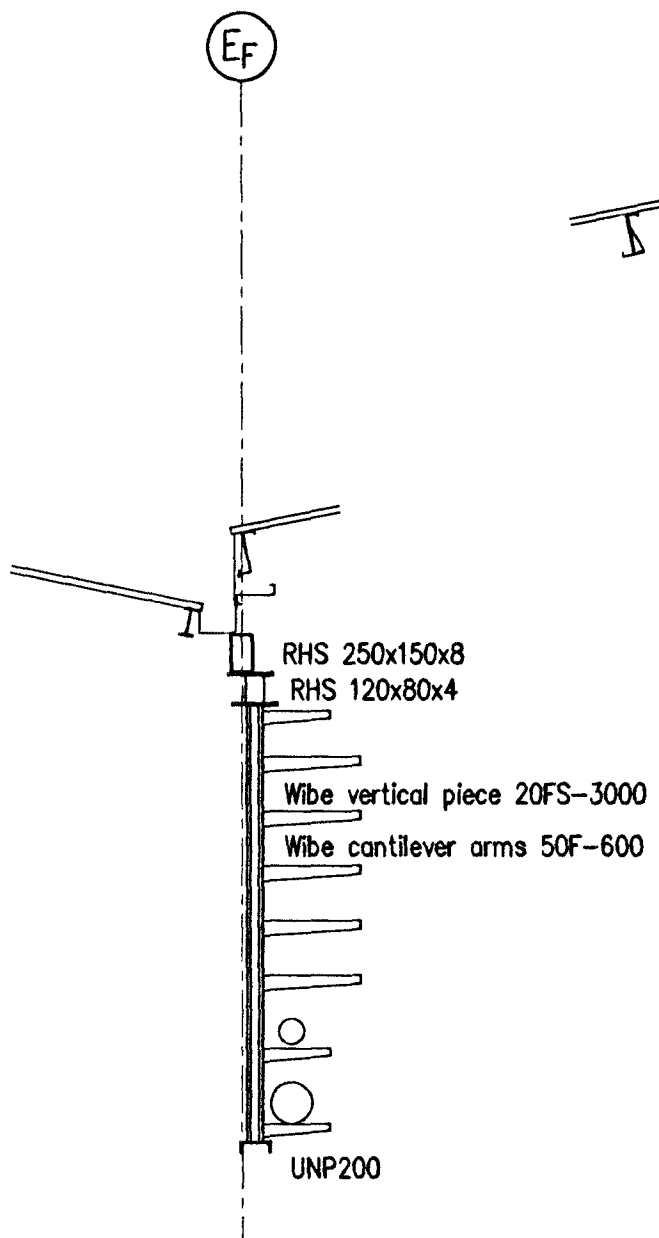


Samþykkt þann
20 JAN 2011
Byggingafræðingur / Höfnafræðingur
F.h. Hrólfur S. Gunnlaugsson

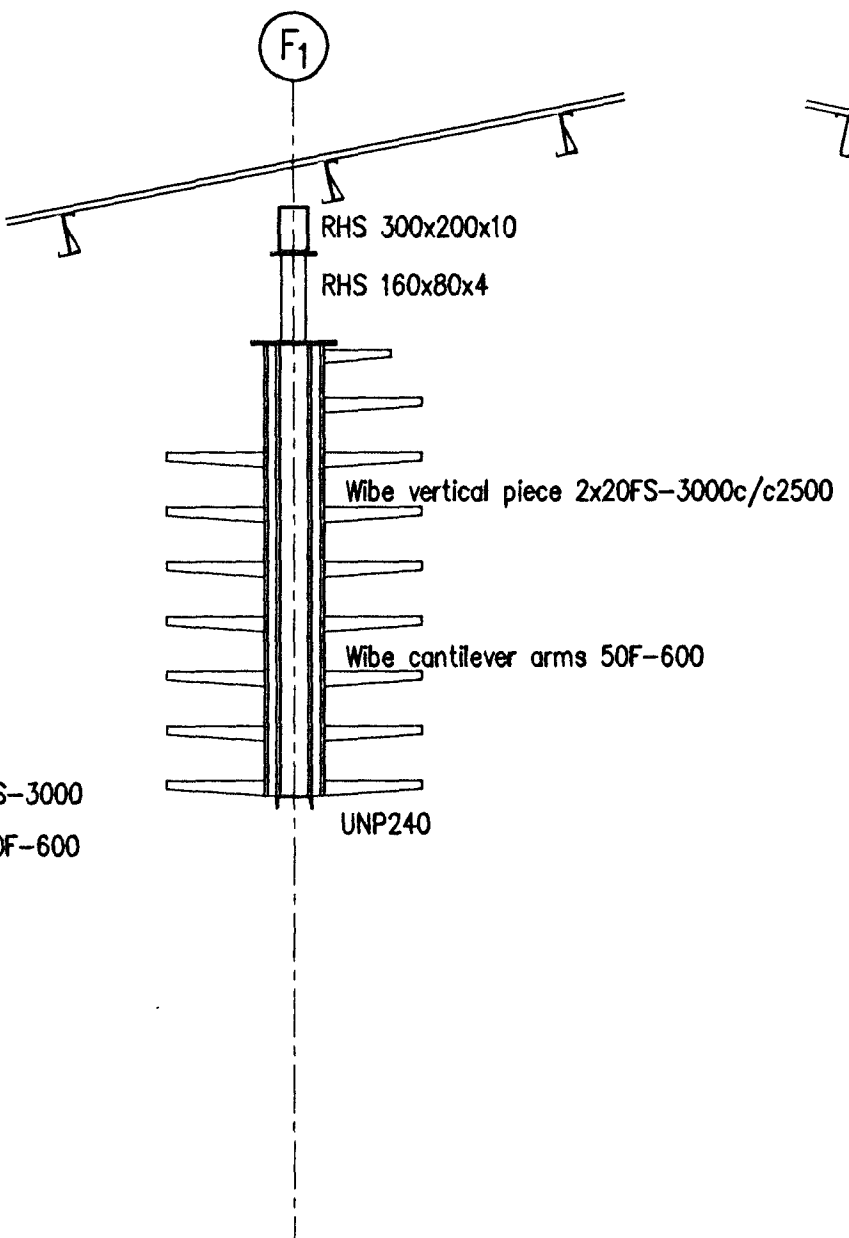
Núli Indústrí
151



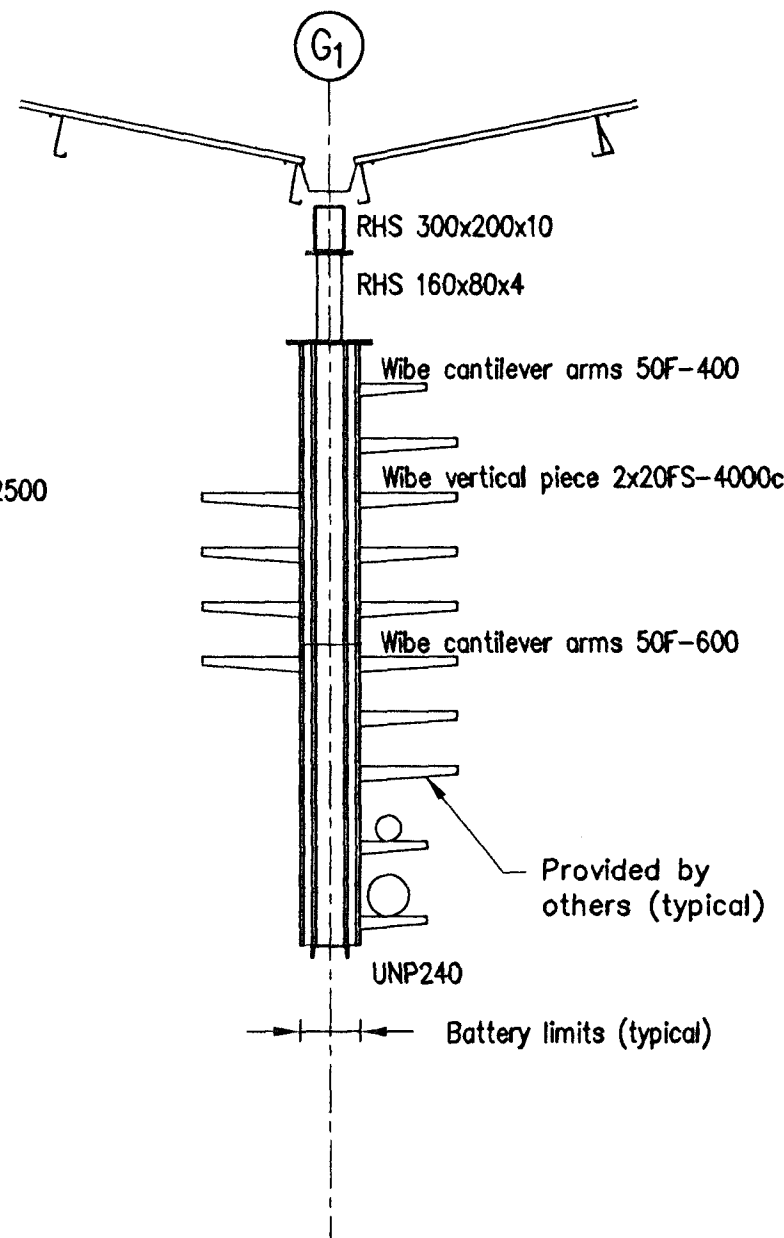
2 SECTION, 1:50
271



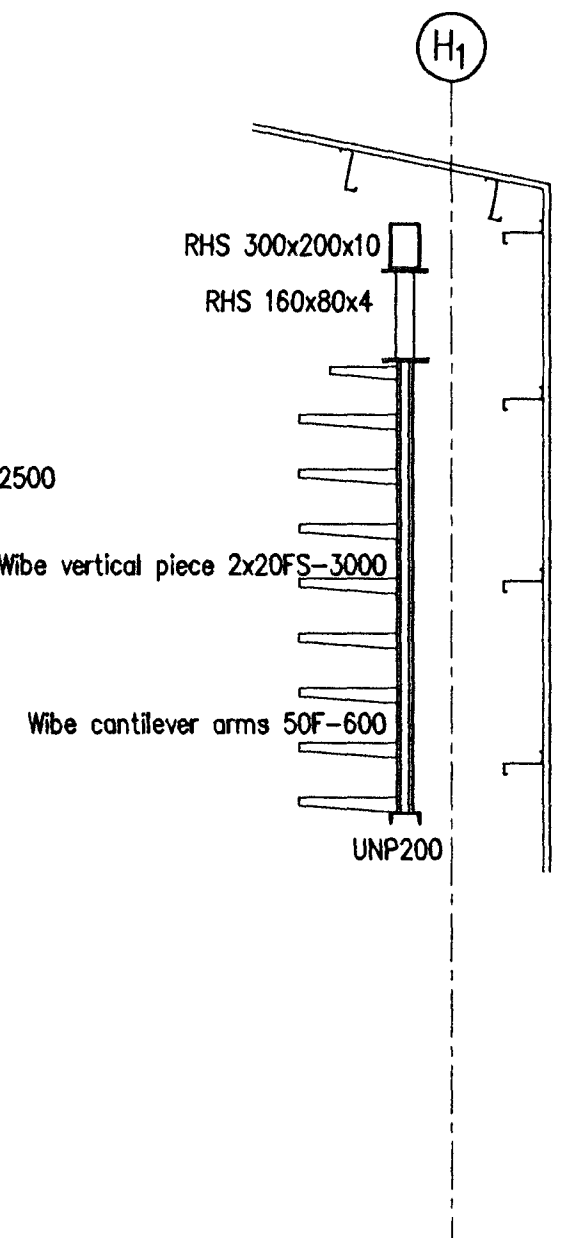
3 SECTION, 1:50
271



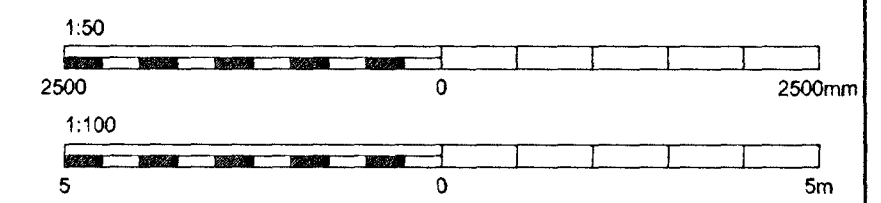
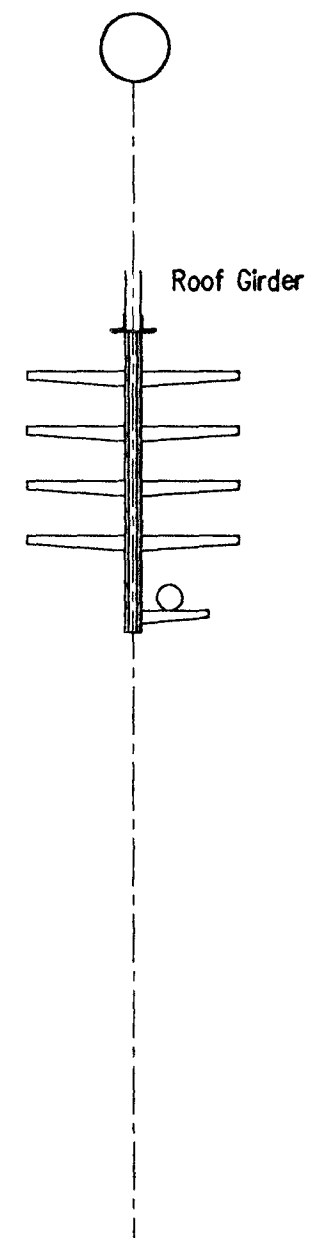
4 SECTION, 1:50
271



5 SECTION, 1:50
271



6 SECTION, 1:50
271



Skýringar:
Explanations:



This drawing is the property of the Rio Tinto Alcan Iceland Ltd. and handed out for personal use only. It may neither be copied nor made available to others without permission of the Rio Tinto Alcan Iceland Ltd. The receiver is liable for any misuse.

3	Issued for construction	10.11.24	Kjop		
Breyt. / Rev.	Breyting / Revision	Dags. / Date	Samb. / Approved	Notk. heimt. / Released	
Tiltekið / Drawn: ISAL		Samb. / Assembly drawing no. of ISAL			

Fjöldi stúkkja / Number of pieces	IV	III	II	I
Hlutur / Object	ICC CASTHOUSE EXTENSION BUILDINGS BUILDING 2 CABLE LADDERS SUPPORTS, SECTIONS			
Atrni / Item	HRV	Atrni / Material	NI	Stærð / Size: A1
Efni / Material	HRV	Efni / Material	NI	Mik. / Scale: 1:50/100
Stærð / Size	A1	Stærð / Size	A1	Stærð / Size: 1:50/100
Stærð / Size	A1	Stærð / Size	A1	Stærð / Size: 1:50/100
Stærð / Size	A1	Stærð / Size	A1	Stærð / Size: 1:50/100
Stærð / Size	A1	Stærð / Size	A1	Stærð / Size: 1:50/100
Stærð / Size	A1	Stærð / Size	A1	Stærð / Size: 1:50/100
Stærð / Size	A1	Stærð / Size	A1	Stærð / Size: 1:50/100
Stærð / Size	A1	Stærð / Size	A1	Stærð / Size: 1:50/100