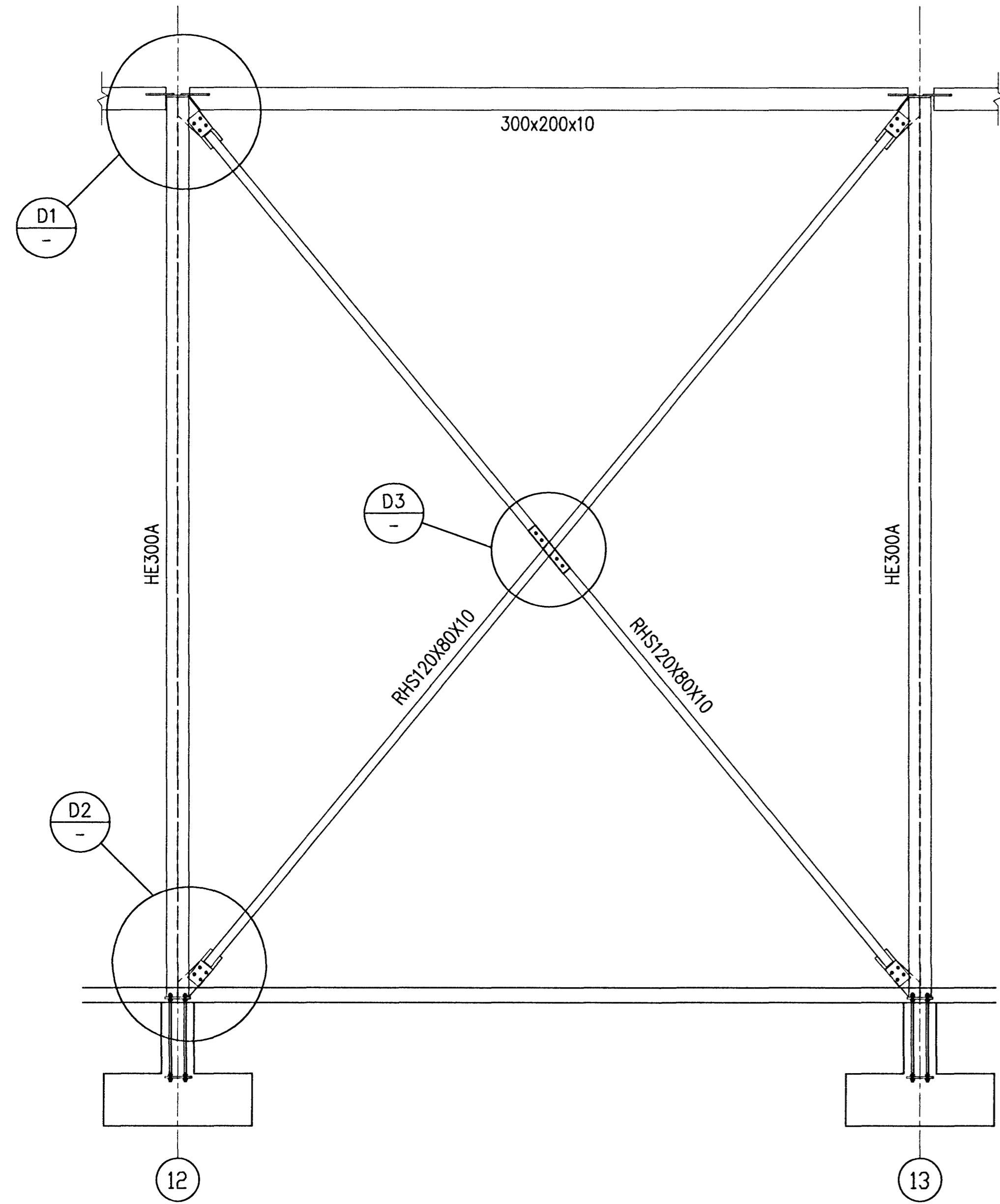


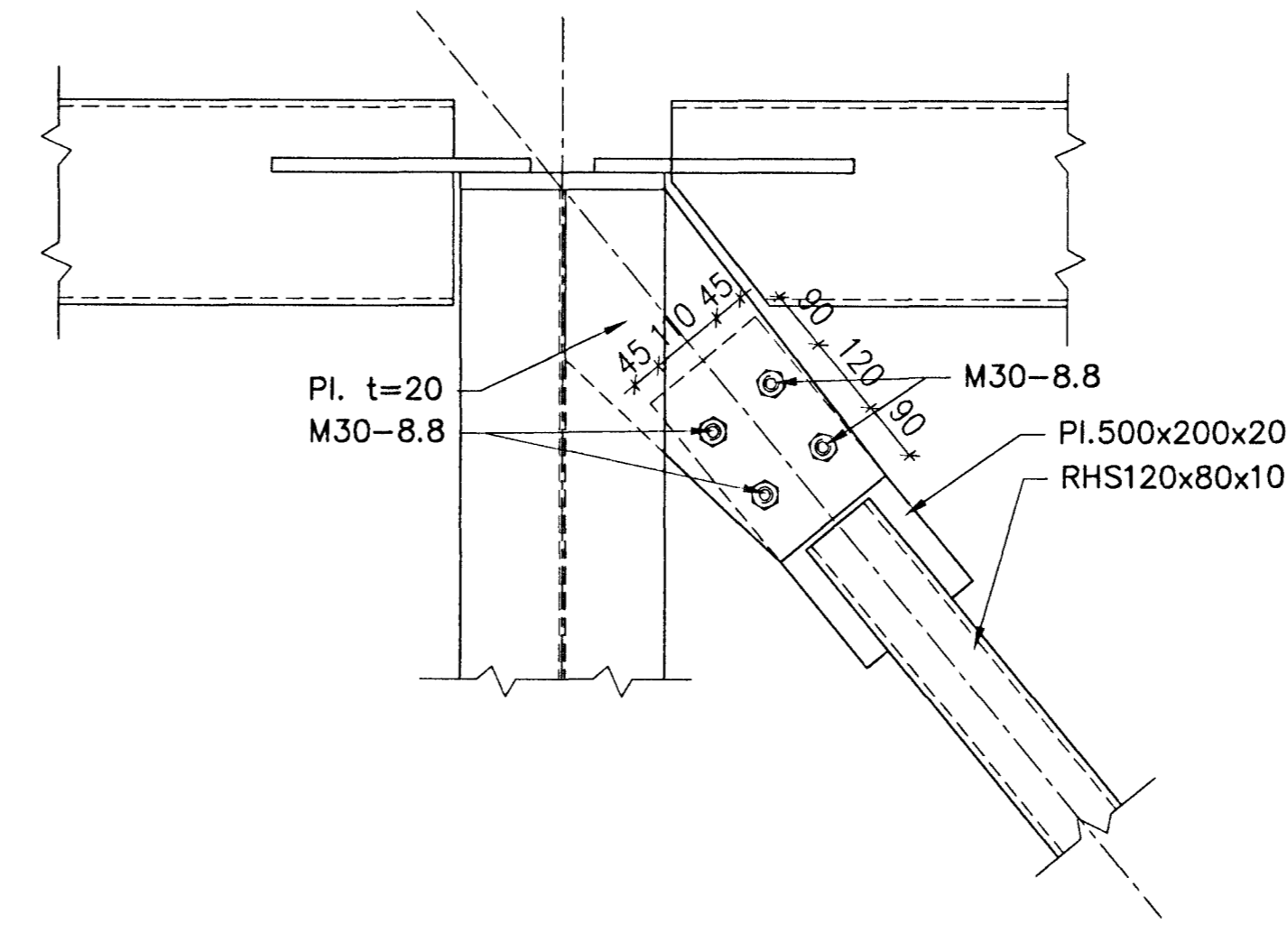
Samþykkt þann
19 JAN 2011
Byggingaunurinn / Hafnarfirði
P.h. Hrólfur S. Gunnlaugsson

Nick Indrisaon
NI

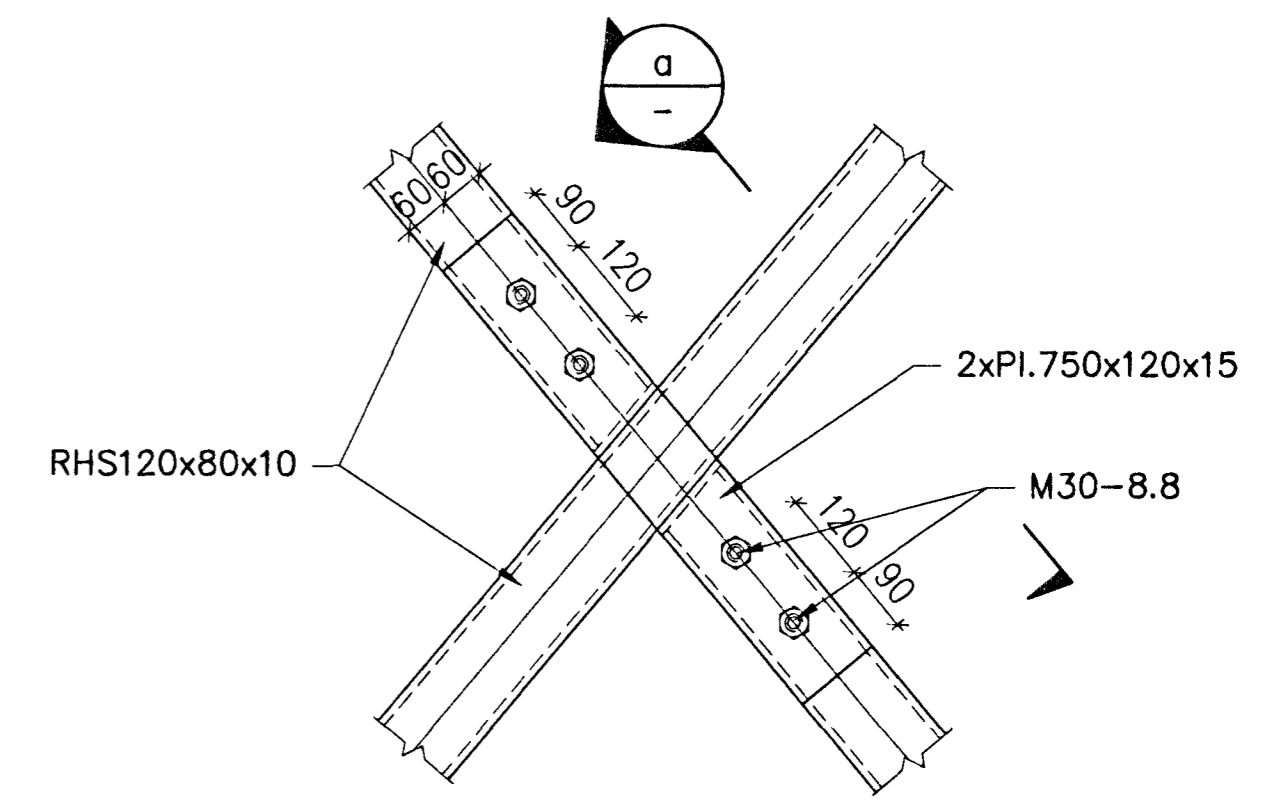
1
214 TEMPORARY BRACING IN LINE F1 1:50



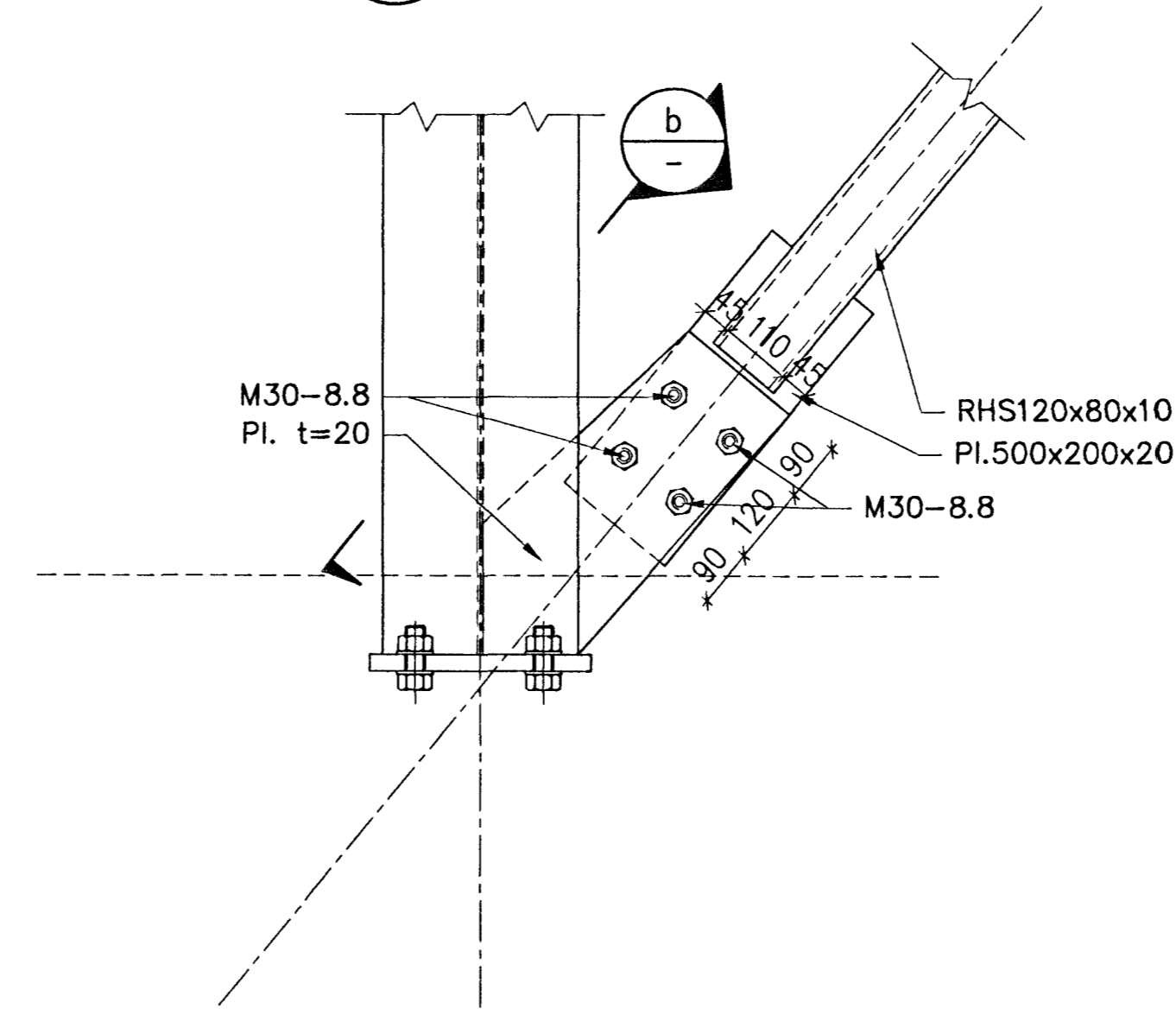
D1
- DETAIL



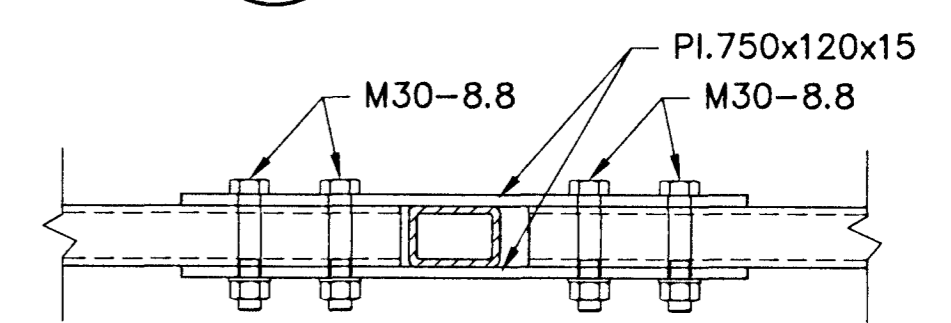
D3
- DETAIL



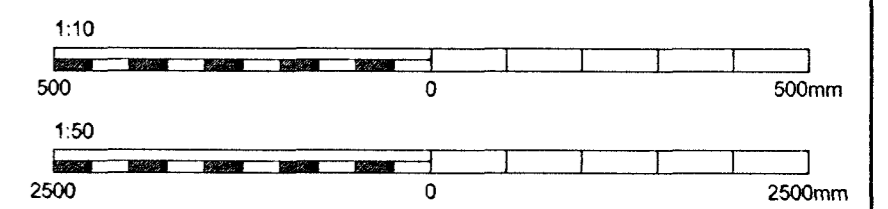
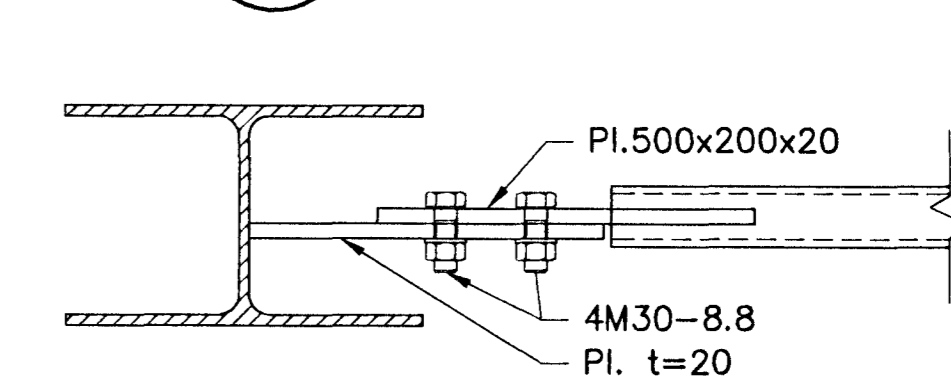
D2
- DETAIL



a
- SECTION



b
- SECTION



Skýringar:
Explanations:

2	Issue for construction	10.11.24	Kgp		
Breyt. Rev.	Breyting Revision	Dags. Date	Samþ. Approved	Notk. heimil. Released	

Tilvitnunar nr. ISAL Ref. drawing no. of ISAL

Samsetn. teikningar nr. ISAL Assembly drawing no. of ISAL



This drawing is the property of the Rio Tinto Alcan Iceland Ltd. and handed out for personal use only. It may neither be copied nor made available to others without permission of the Rio Tinto Alcan Iceland Ltd. The receiver is liable for any misuse.

Fjöldi stykkja Number of pieces	Hlutur Object	Atriði Item	Efni Material	eq. stk Weight	total. t. heild Scale	Athugasemdir Remarks
1	ICC CASTHOUSE EXTENSION BUILDINGS TEMPORARY STRUCTURES, STEP 1 TEMP. BRACING IN LINE F1				1:50/10	
Vertakali / Supplier	HRV					
Teknað / Drawn	GMG	2010.11.01	Yfirfarið / Checked	NI		
Staður / Status	Samþykkt / Approved					
Stærð / Size	ICC-611-CO-518-215					
Stærð / Size	A1					
Stærð / Size	1:50/10					
Stærð / Size	AKS no.					
Stærð / Size	Tekn. nr. / Draw no. of suppl.	HRV				
Stærð / Size	Tekn. nr. / Draw no. of suppl.	ICC-611-CO-518-215				
Stærð / Size	Tekn. nr. / Draw no. of suppl.	C				
Stærð / Size	Stærð / Size	ISAL				
Stærð / Size	Stærð / Size	Alcan Iceland Ltd				
Stærð / Size	Stærð / Size	IS-222 Hafnarfjarður				
Stærð / Size	Teknað / Drawn		Yfirfarið og skráð / Checked and filed			
Stærð / Size	Teknað / Drawn		Notkun heimil. / Released			