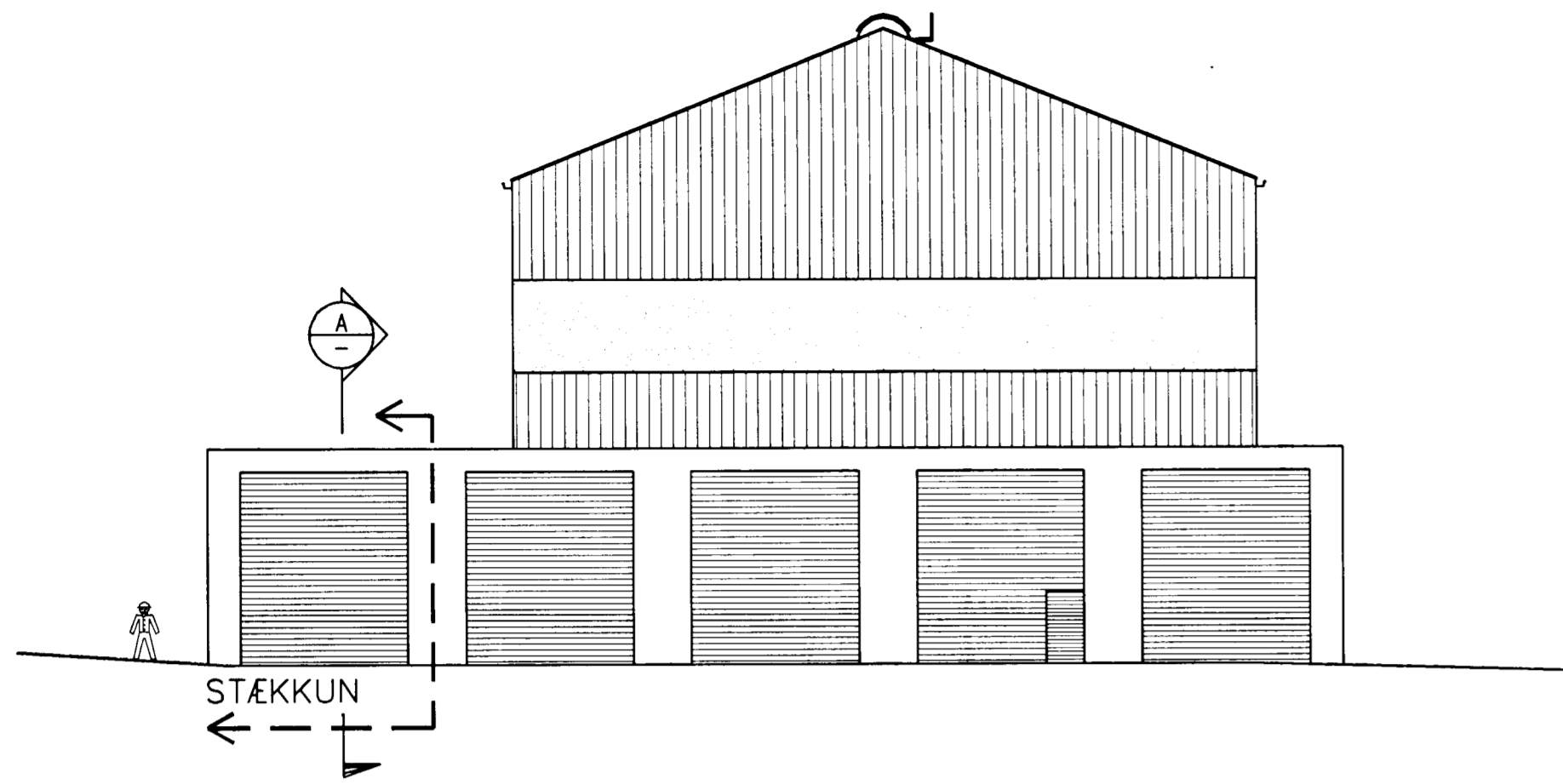
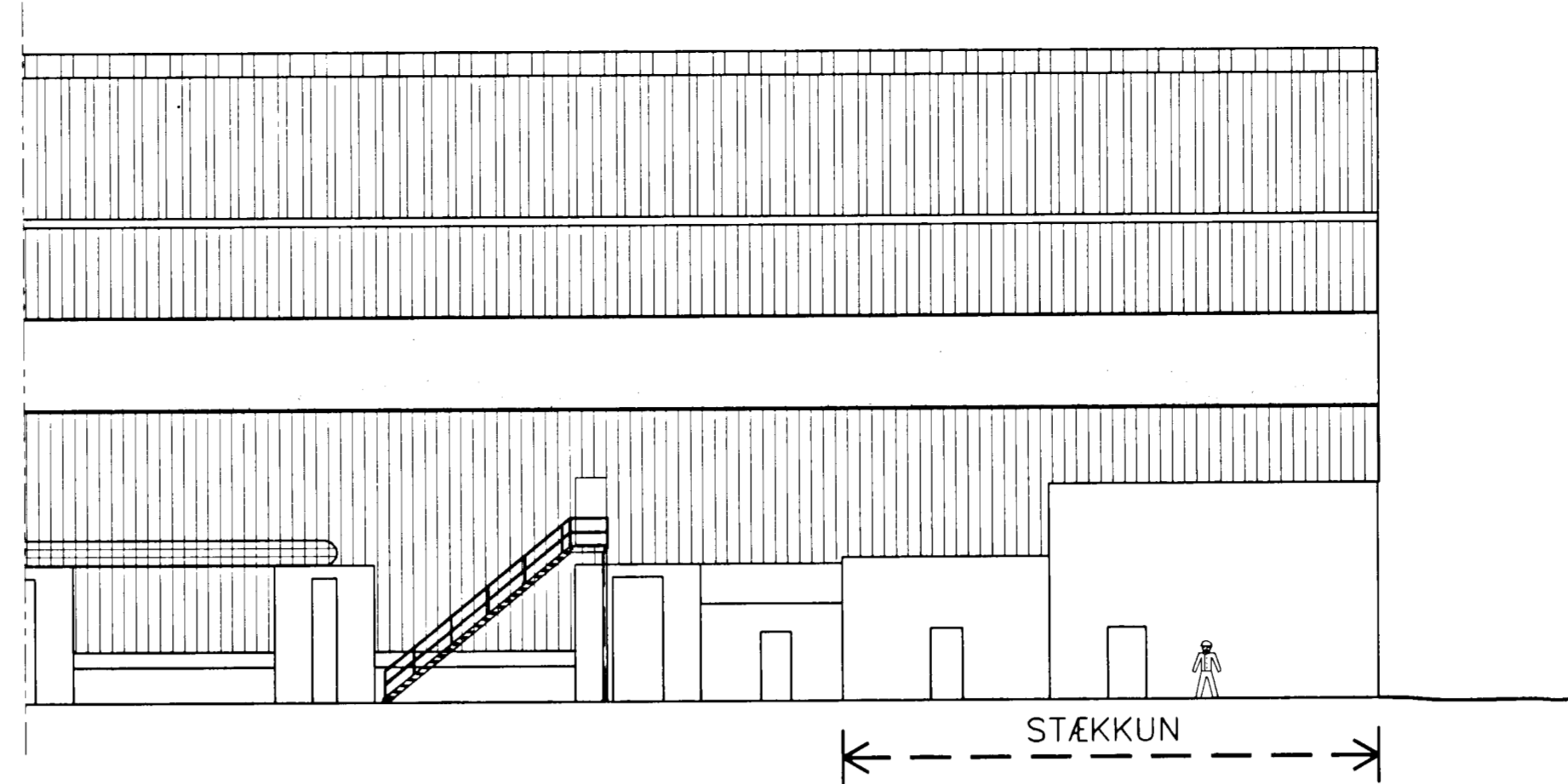


Stærðarmál barn
 1:100
 Bygginguáttir og í Matslutanum
 og í húsgerðinni
 KJP



AUSTURHLIÐ, 1:200



SUÐURHLIÐ, 1:200

VARÐANDE FINGAR Í HÚSI:
 Fingur skulu vottaðar str. ákveðið
 í húsgerðinni og skal eftirfólga
 um það hvern þetta hús er byggt.
 Eins og er þetta hús er byggt.
 Húsi með einum í húsgerðinni
 í ekki þetta húsgerðinni.

SKRÁNINGARTAFLA

Skráningartafla: Alcan á Íslandi hf
 Landnúmer: 123154
 Matshlutanúmer: 97
 Útgáfa: 4.01t
 Skrásetjari: Óskar Örn Gunnarsson
 Kennitala: 060773-3519
 Dags: 2004-09-01

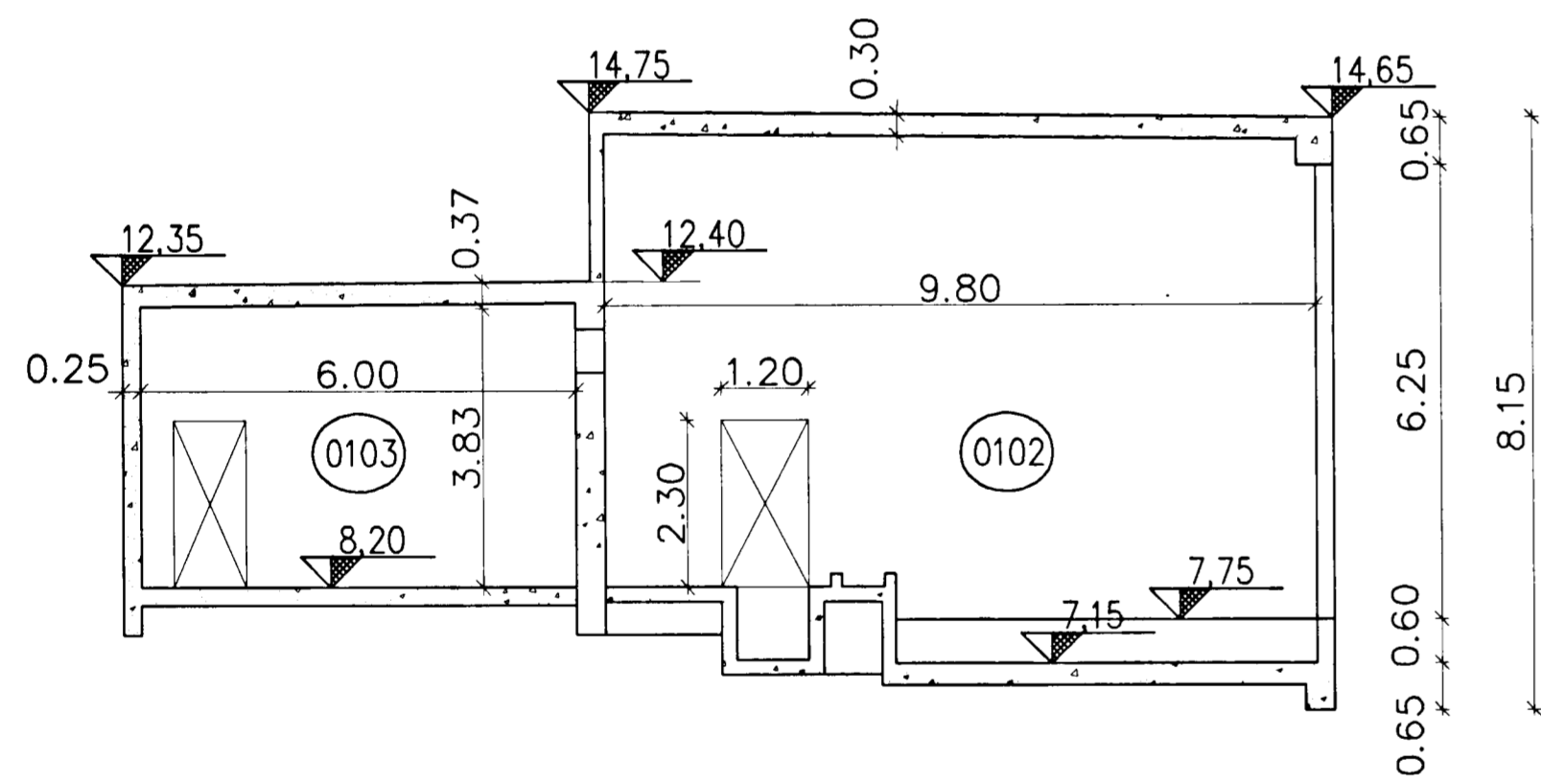
Uppskipting og lýsing	D0 Lokun	D1 Rými hæð-röð	D2 Notkun texti	D3 Höfuð-flokkun	D4 Eignar-hald	Stærðir	D5 Botnflötur m²	D5M Milliflötur m²	D6 Stigar m²	D7 Op m²	D8 Brúttóflötur m²	D9 Brúttóflötur sh = 1,8	D10a Salarnæð mín
Matshluti							40.117,6	0,0	0,0	0,0	40.117,6	0,0	
Botn													
Kjallari		00											
1. hæð		01					20.153,6	0,0	0,0	0,0	20.153,6	0,0	
A		0101	Keyrslurými	I	0101		19.601,6				19.601,6		4,20
A		0102	Afriðladeið	I	0101		406,5				406,5		6,55
A		0103	Mælispennasalur	I	0101		145,5				145,5		4,20
2. hæð		02					19.964,0	0,0	0,0	0,0	19.964,0	0,0	
A		0201	Salur	I	0101		19.713,1				19.713,1		10,72
A		0202	Endarými	I	0101		236,2				236,2		8,37
A		0203	Kaffistofa	N	0101		14,7				14,7		2,76
3. hæð		03											
Þak		04											

Athugasemdir

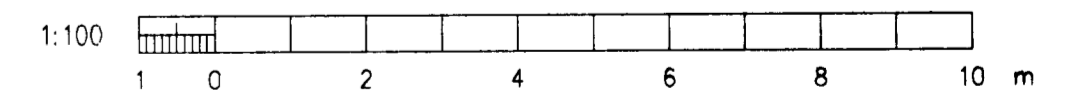
1. hæð kerskála er byggð upp af steypum einingum sem halda uppi kerum, á milli þeirra báruklæðning að hluta en opið að hluta.
2. hæð kerskála er stálgrindarhús með báruklæðningu (óeinangrað).
- Kaffistofa er byggð úr timbri, klædd með með bárujárni, einangrað og klætt að innan með krossvið.
- Gólfplötur salar er heildarflatarmál. Svæði sem ker taka er ekki dregið frá.
- Endarými er í raun sama rými og salur að frádreginni upphækkun í gólf. (Opið er á milli salar og endarýmis).
- Keyrslurými er opið að því leyti að klæðningin lokar ekki alveg (bil milli klæðningar og steypuveggs). Á nokkrum stöðum eru einnig stórir opnir innkeyrslugangar þv.
- Loft leikur óhindrað um keyrslurýmið og er það því skilgreint sem B-rými samþærmt Reglugerð 406/1978. Hluti II, liður 4.2 í fylgiskjali.
- Loft leikur einnig um ristar í gólf salar (2.hæð) og upp út um háf í lofti 2. Hæðar, en ákveðið var að setja það sem A-rými.
- Í keyrslurými er upphækkun á gólf um 40cm úti í enda(3,5m breitt) og í miðju(5m breitt) sem dregur úr heildarrúmmáli rýmis 0101.

Sameignir sumra

Eignarhald	Notkun texti	Birt flatarmál m²	Skiptarúmmál Séreign m²	Séreign og sameign m²	
	0101	Keyrslurými	14,7	39,600	39,600
		Alls	14,7	39,600	39,600



SNID A-A, 1:100



K:\2003.01\10\23-III-rec\Teikn\Adaltekn\186704.dwg

Skýringar:
 Explanations:

This drawing is the property of the Alcan Iceland Ltd. and handed out for personal use only. It may neither be copied nor made available to others without permission of the Alcan Iceland Ltd. The receiver is liable for any misuse.

VST Verkefni
 Sigurður Thoroddsen hf.
 Sími: 4 100 0000 Fax: 400 0000

Tvítækingar nr. ISAL Retdrawing no. of ISAL
 Samsetningartækingar nr. ISAL Assembly drawing no. of ISAL

Fjöldi stykja Number of pieces	Hluti Object	Altri Item	Efni Material	sg. skk Weight	Ítal. í heild (kg) Total	Allhugasemdir Remarks
IV III II I	KERSKÁLI 3 - ADALTEIKNING - Mhl. 97					
	STÆKKUN AFRÍÐLASTÖÐVAR					
	ÁSYNDIR, SNID OG SKRÁNINGARTAFLA					
	VST					
	ALCAN PRIMARY METAL EUROPE					
	ISAL					
	IS-222 Hálfarfarur					
	186704					
	1					