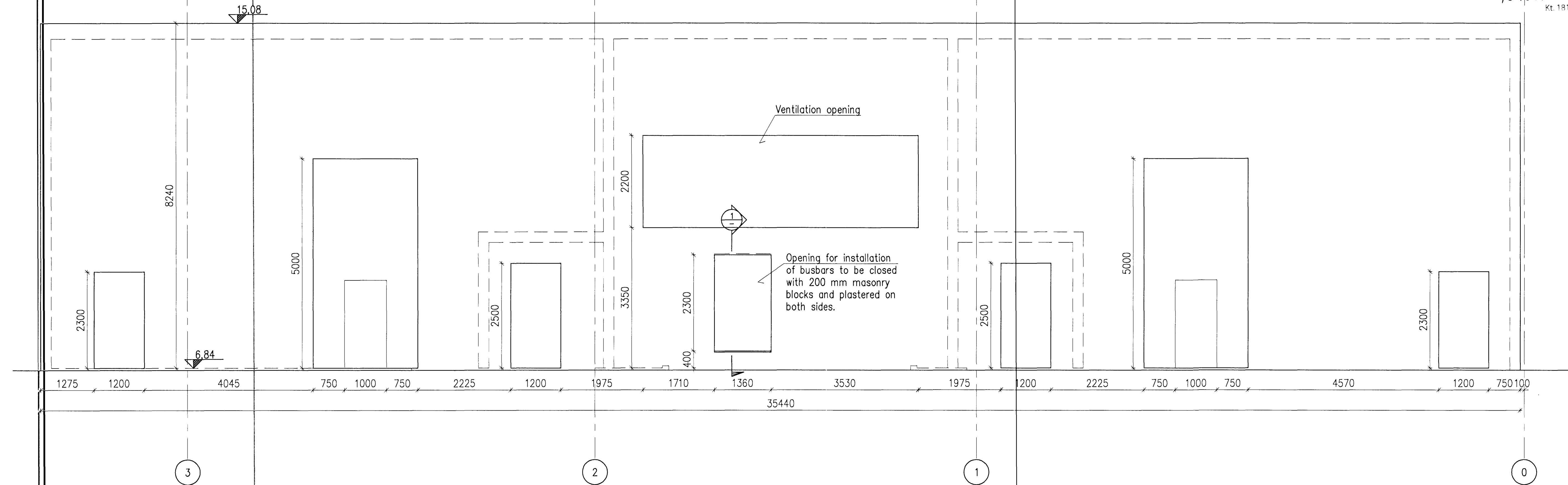


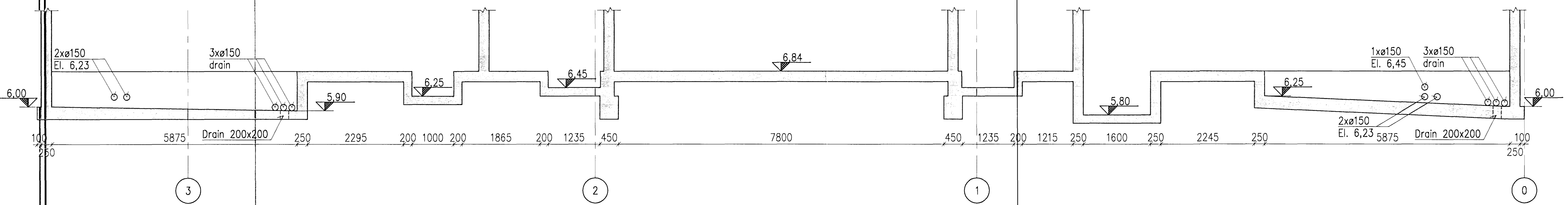
Samþykkt þann
 01 OCT 2012
 Byggingafulltrúnaður / Building Inspector
 Pn. Sigurbur Steinarr Jónsson

Níki Indriðason
 Kt. 181144-3949 M

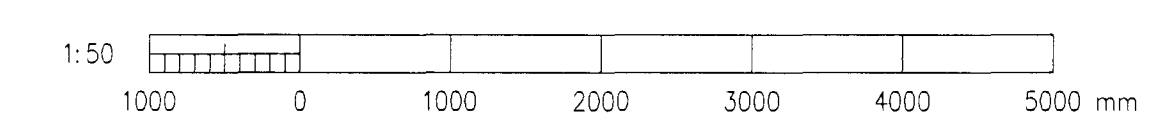
SIDE VIEW 1:50



H SECTION, 1:50
 224



1 SECTION, 1:20
 -



Skýringar
 Legend:

16	Record drawing	2012.09.12	HS	NI	EG	re	
Útg nr	Lýsing	Dagsetning	Höf./Tkn	Yfir	Notk. heim	Notk. heim	
Rev no	Description	Date	Des/Drw	Old	Suppl	ISAL Ref	



Dagsetning / Date 2009.01.22	
Hannað / Designed HS	Tekin / Drawn LDB
Verktaki / Supplier HRV	
Tækn.nr./verktaka / Supplier drw.no. DP-410-CA-015-225	
Samþykkt / Approved NI	Yfir / Chkd NI
Hluti af / Part of:	

IPU410-RECTIFIER BUILDINGS A5/S1		Flokkur nr. / Blað nr. / Next to blinn:
SIDE VIEW 1/2 AND SECTION FORM WORK		Kostn.nr.-Cono. / Bón.nr.-Eq.no 4011 13981
RioTinto Alcan		AKS UB11
ISAL Tekn.nr. ISAL / Drw.no. of ISAL / Breyt./Rev. 251241 A		
ISAL Yfirbúð og skráð, dags / ISAL Checked, date ISAL Samþykkt, dags / ISAL Approval, date		