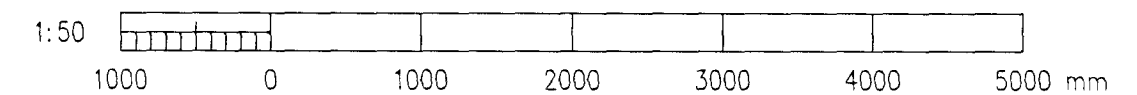
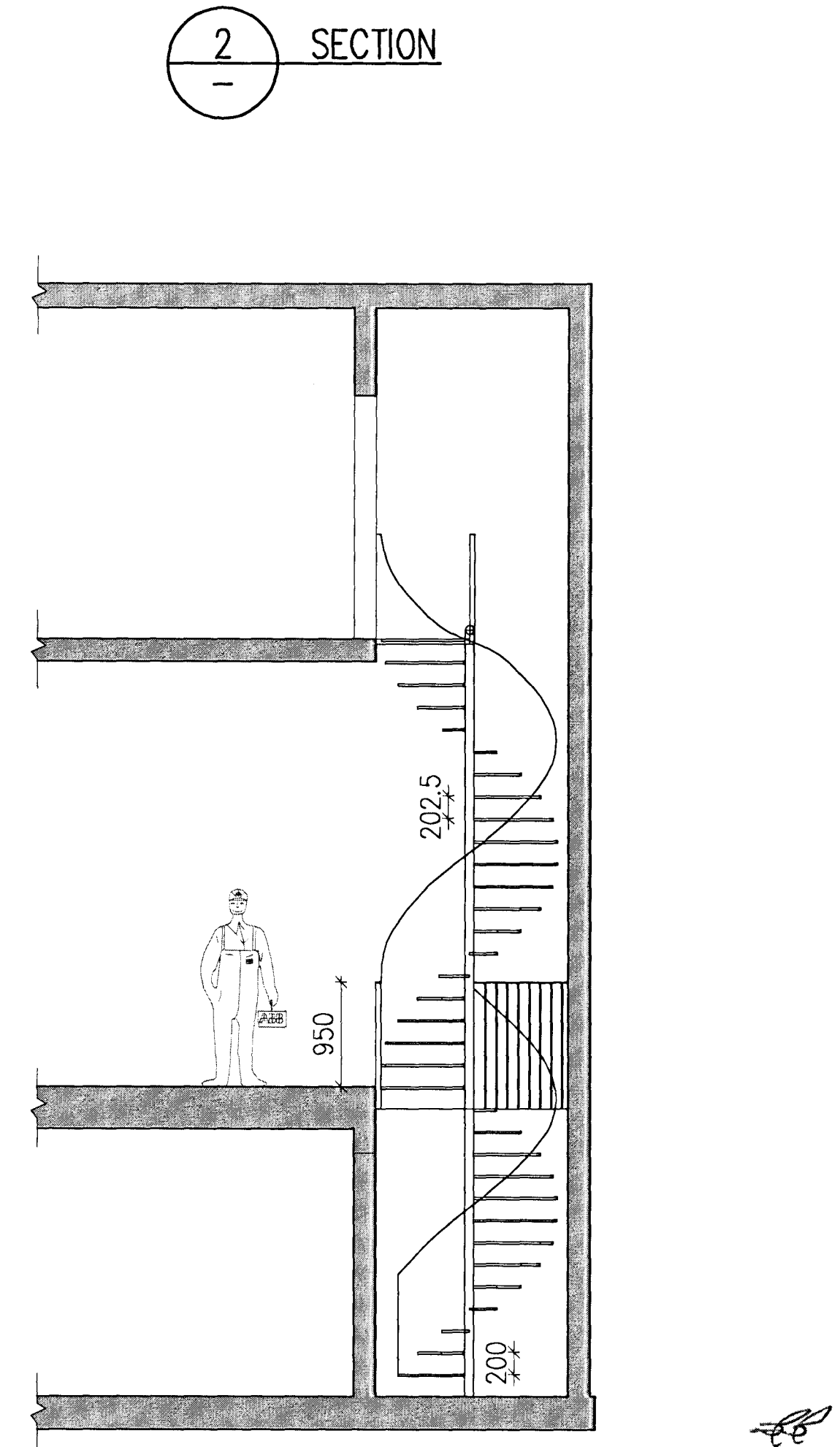
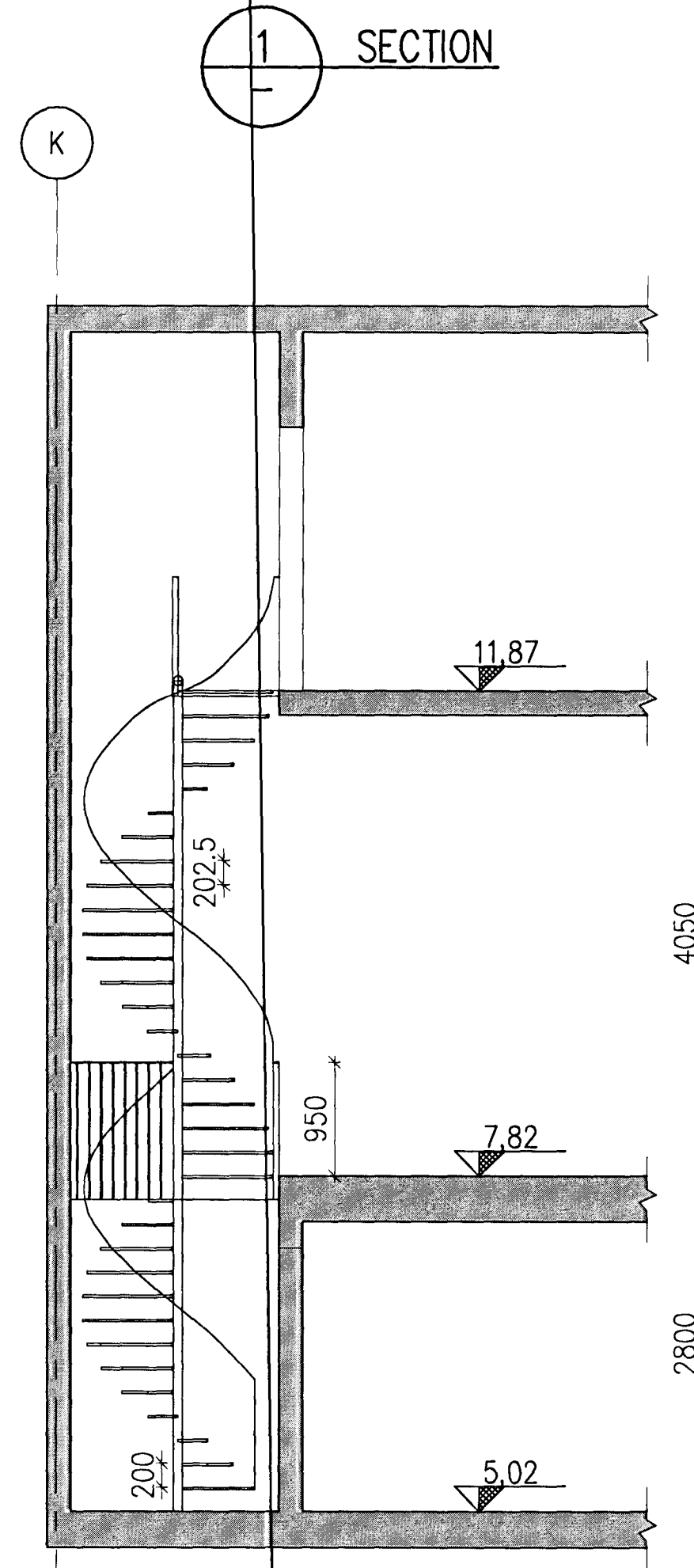
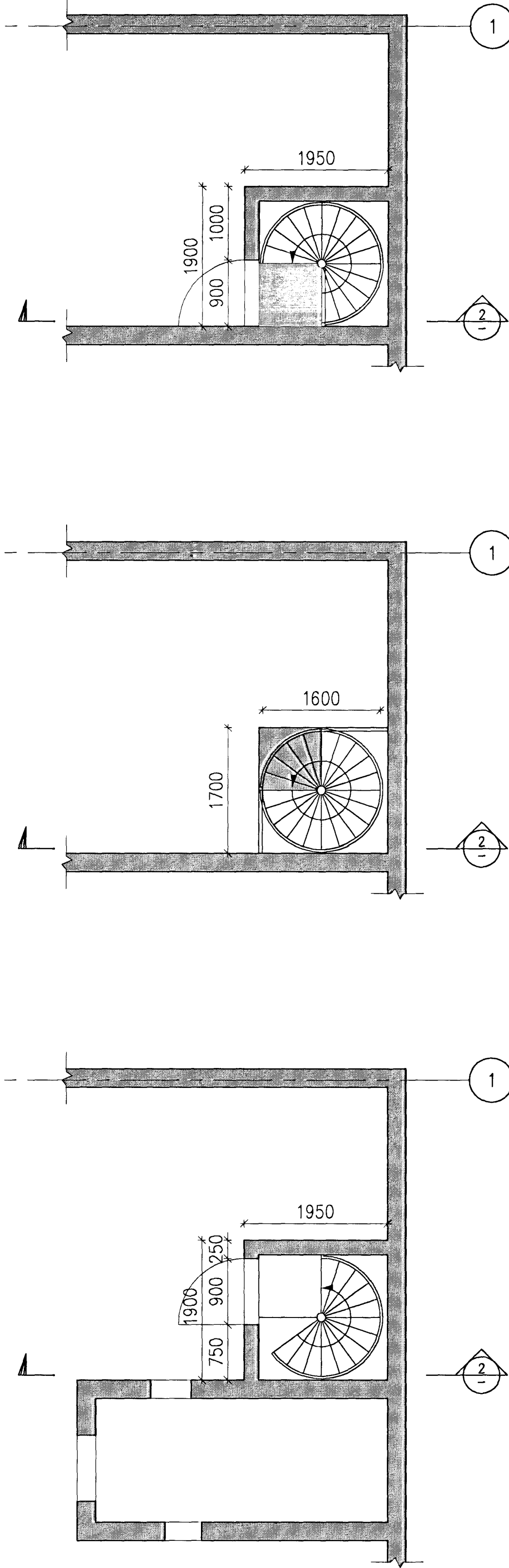
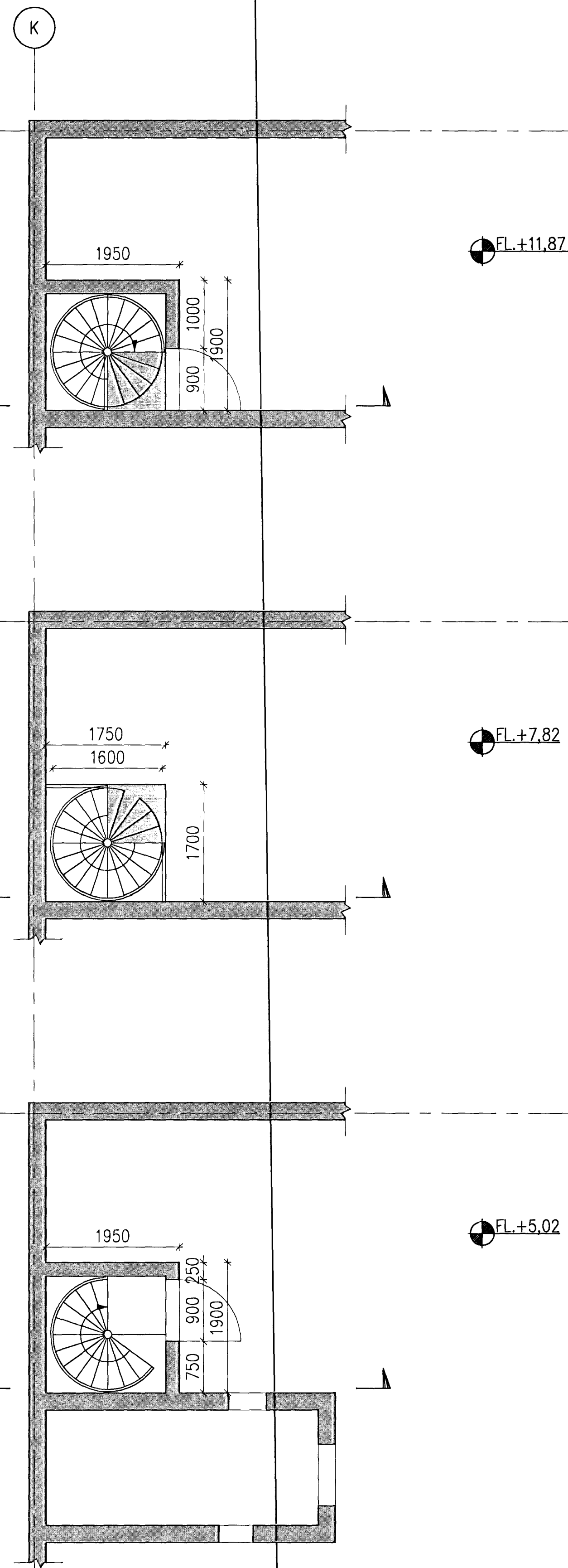


SOUTH END STAIRCASE - PLANS

NORTH END STAIRCASE-PLANS



Samþykkt þann
 01 OCT 2012
 Byggingafulltrúnaður / Hafnarstíð
 E.h. Sigurdur Steinar Árnason

Níels Indriðason
 Kt. 181144-3949
 NI

Skýringar Legend: Type of staircase: Weland, for industrial use, r=800 mm.

2	Record Drawing	2012.06.11	BBJ	NI	EG	IND
Útg nr	Lýsing	Dagsetning	Har/Ún	Yfir	Násk heim	Násk heim
Rev no	Description	Date	Des/Dw	Ckd	Suppl Ra	ISAL Ra

Dagsetning / Date 2011.04.11	
Hannað / Designed BBJ	Tekn / Drawn LDB
Verktaki / Supplier HRV	Tekn.nr.verktaka / Supplier dr.w.no. IDP-410-ZA-015-074
Smáskrátt / Approved NI	Yfirft / Chkd NI
Húti of: / Part of:	

IPU 410 - SUBSTATION 60 kV SWITCHGEAR BLD. SPIRAL STAIRS		Flokkur nr.: 4011	Bláð nr.: 01188	Næsta blinni:
Teg.tekningar / Dwg. type: STRUCTURAL STEEL		AKS UB01		
RioTintoAlcan		Tekn.nr. ISAL / Dr.w.no. of ISAL 251345	Breyt./Rev. A	
ISAL Yfirráð og skráð, dags / ISAL Checked, date		ISAL Samþykkt, dags / ISAL Approval, date		