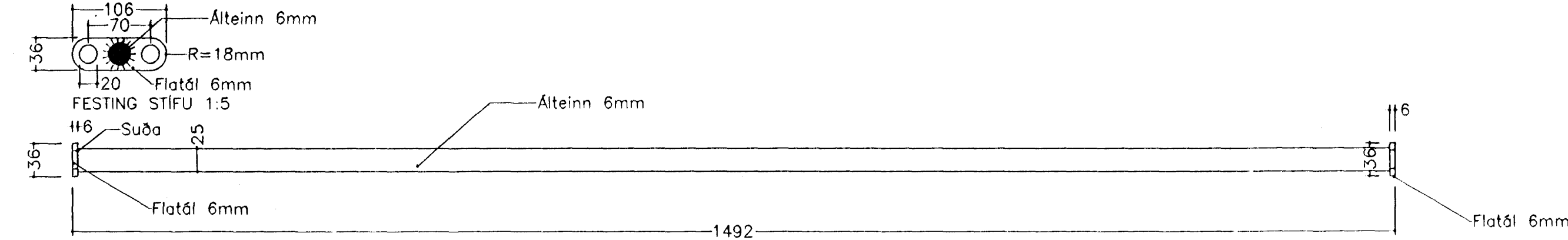


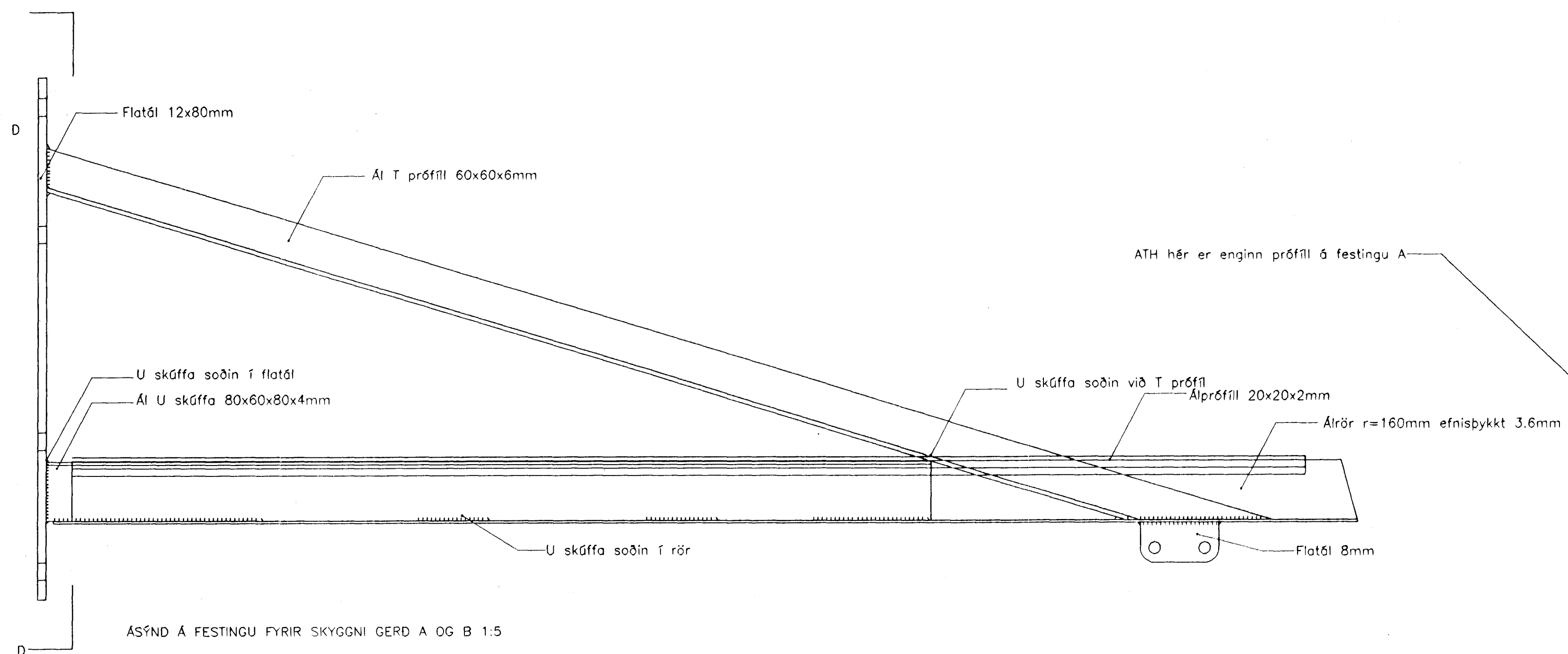
22
3.05

ASÝND Á FESTINGU FYRIR SKYGGNI GERD C 1:5



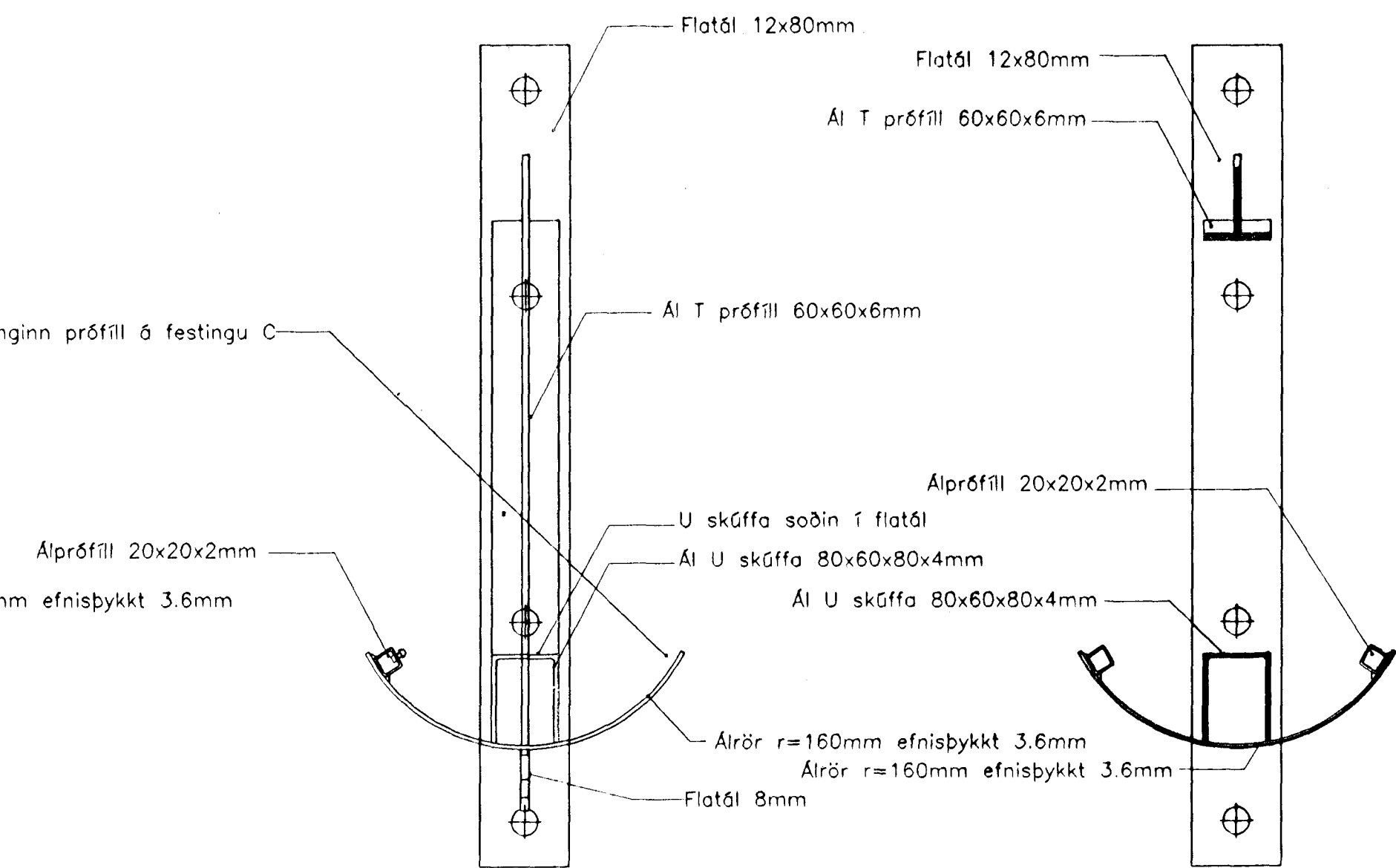
23
3.05

ASÝND Á STIFINGU MILL FESTINGA 4 STK



24
3.05

ASÝND Á FESTINGU FYRIR SKYGGNI GERD A OG B 1:5

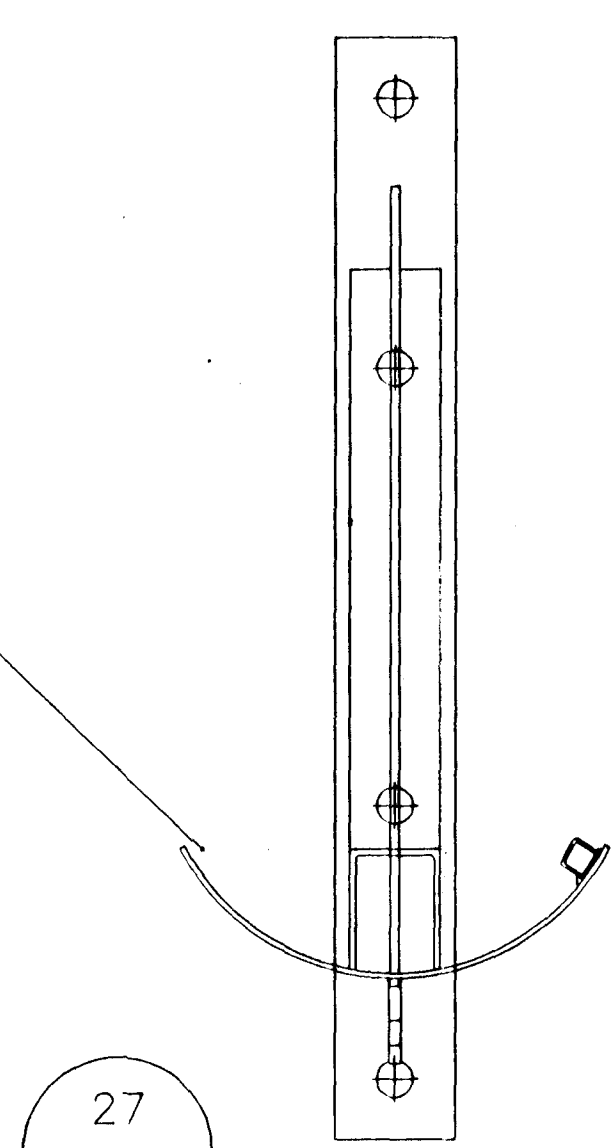


25
3.05

ASÝND Á ENDA FESTINGAR GERD C 1 STK 1:5

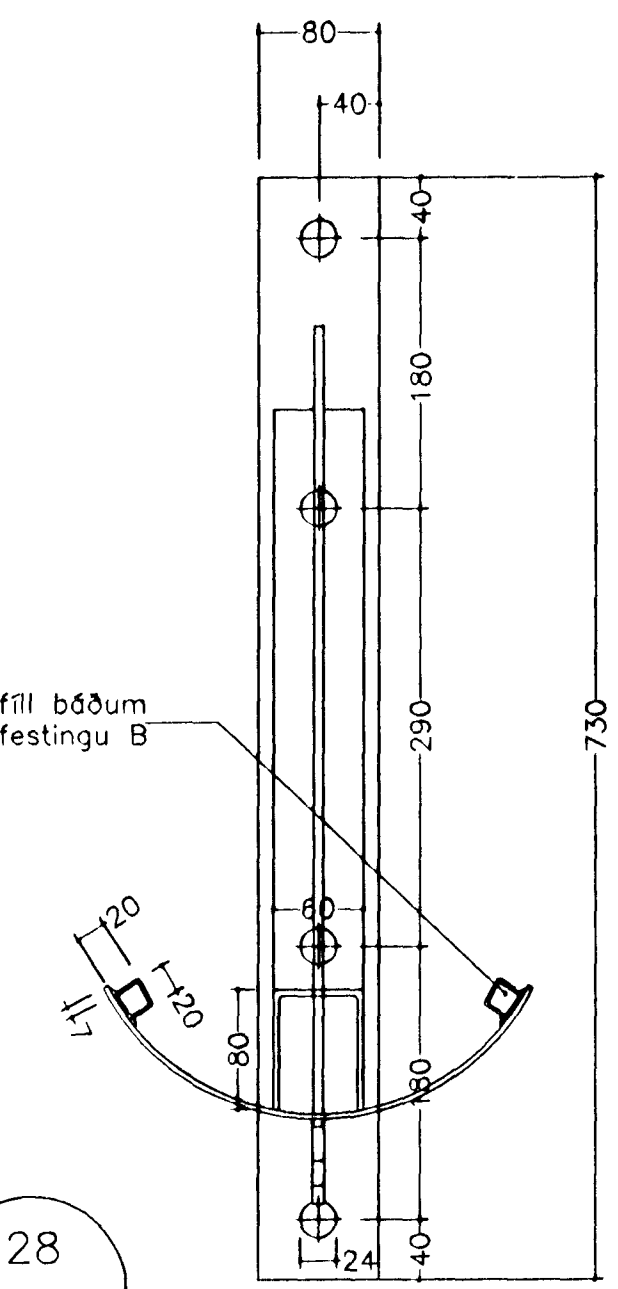
26
3.05

LÖDRÉTT SNID D Í FESTINGU 1:5



27
3.05

ASÝND Á ENDA FESTINGAR GERD A 1 STK 1:5



28
3.05

ASÝND Á ENDA FESTINGAR GERD B 3 STK 1:5

BREYTT: DAGS: LÞSING: BR. AF:



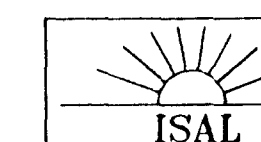
HANNAÐ: A.S.
TEIKNAD: A.S.
DAGS: 14.04.1997
MKV: 1:5
VERKNR: 9601

TEKNIstofa TÓNGÖTU 3
101 REYKJAVÍK
SÍMI: 5512070 FAX: 5517748

Aðalstjórnir
Rafnirson arkitektar

COPYRIGHT ©
LISTAMÍÐSTÖÐ ARKITEKTA

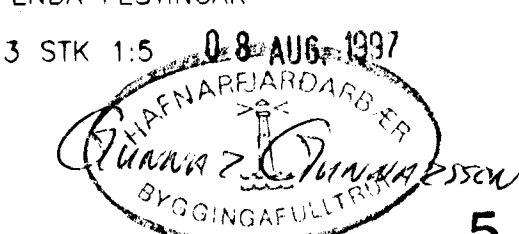
DEILI 22-28



ICELANDIC ALUMINIUM CO.LTD.

ISAL STRAUMSVÍK
BÚNINGSAÐSTÁÐA ANNEXI
VIÐ STEYPUKÁLA

185.736 6010-
BA 227



5.3