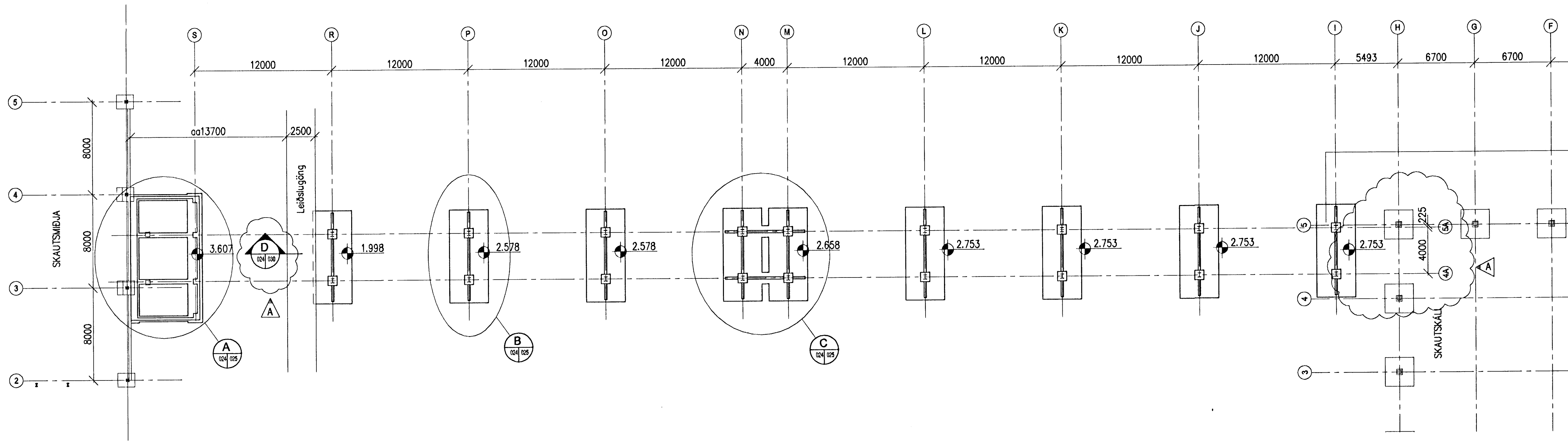
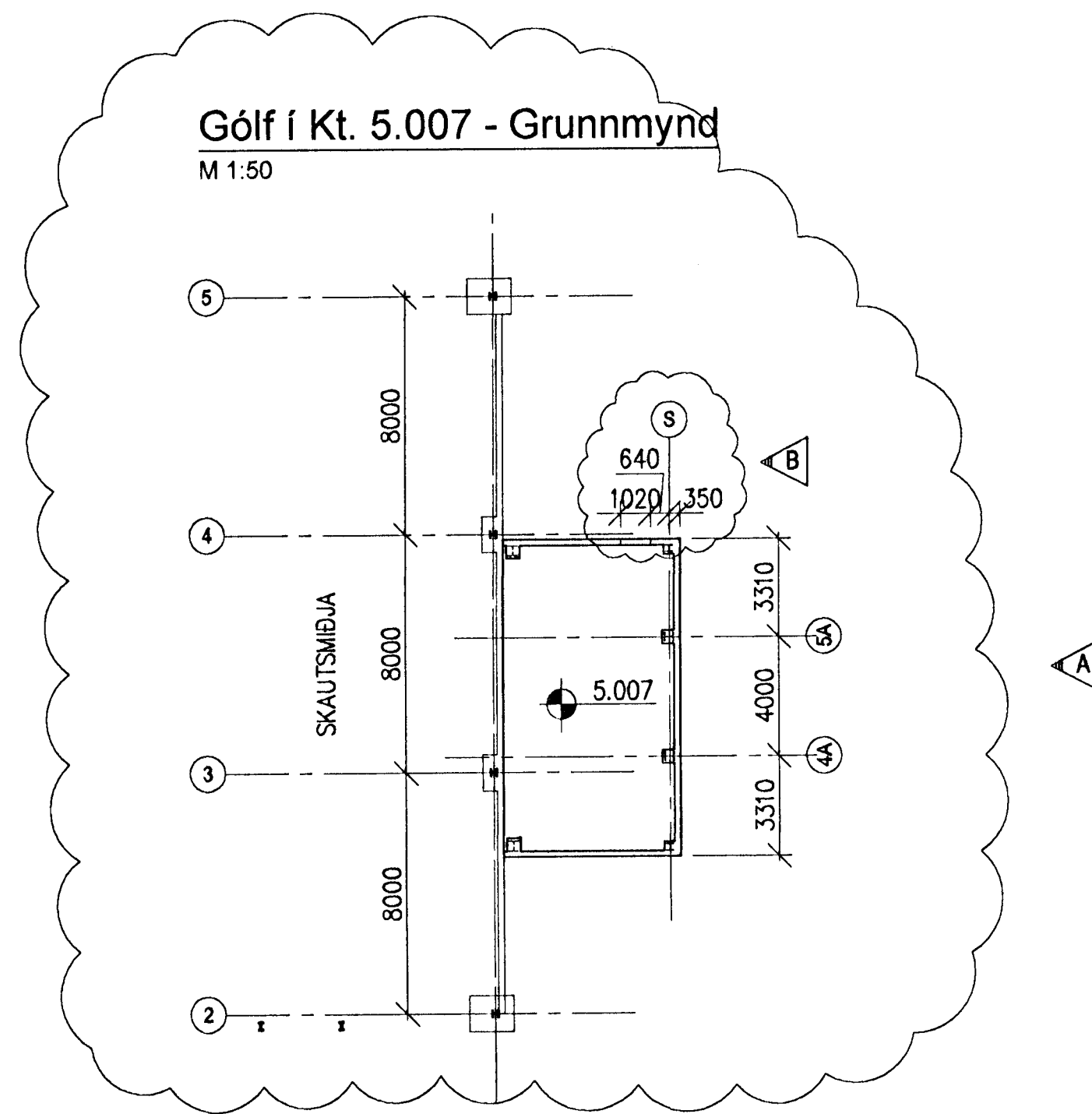


Undirstöður Grunnmynd
M 1:50



Gólf í Kt. 5.007 - Grunnmynd
M 1:50



BATTERIÐ
VERK
18.04.01
SAMPYKKT
SKRIFAÐ
SKRIFAÐ
Sampykkt þann
20 APR. 2001
Byggingafræðingur / Hafnarfræðingur
E.h. Sigurbjartur Hallgrímsson

Skýringar: Steinteypa Skýringablað sjá teikningu nr. 166023
Explanations:

Breyt. / Rev.	Breyting / Revision	Dagur / Date	Samb. / Approved	Notk. heimil / Released
	B	11.04.2001	BH/mg	
	A	23.03.2001	BH/mg	

This drawing is the property of the ICELANDIC ALUMINIUM CO. LTD. and handed out for personal use only. It may neither be copied nor made available to others without permission of the ICELANDIC ALUMINIUM CO. LTD. The receiver is liable for any misuse.

Fjöldi stúkkja / Number of pieces	Hútur / Object	Altrúi / Item	Efni / Material	eo:stk / Weight (kg)	Totalt held / Total weight	Althagosemi / Remarks
IV III II I	ISAL - Flutningur skauta - Matshluti 83					Málfráði / Scale: 1:200 Stærð frumteikn. / Format of orig.: A1 Cóno.-Eq.type-Eq.no.
	Yfirlitsmynd - Grunnmynd					
	Línuhönnun hf.					
Teknað / Drawn: MG	Yfirfarið / Checked: BH	Dagur / Date: 09.03.2001	Samb. / Approved: BH	Dagur / Date: 23.03.2001	Samb. / Approved: [Signature]	
algroup alusúlse primary materials				icelandic aluminium co. ltd. p.o. box 244 ie-222 hafnarfordur, keahand		Drögnúmer / Drawing no.: 166024
Teknað / Drawn	Yfirfarið og jafnað / Checked and Red	Notkun heimil / Released				