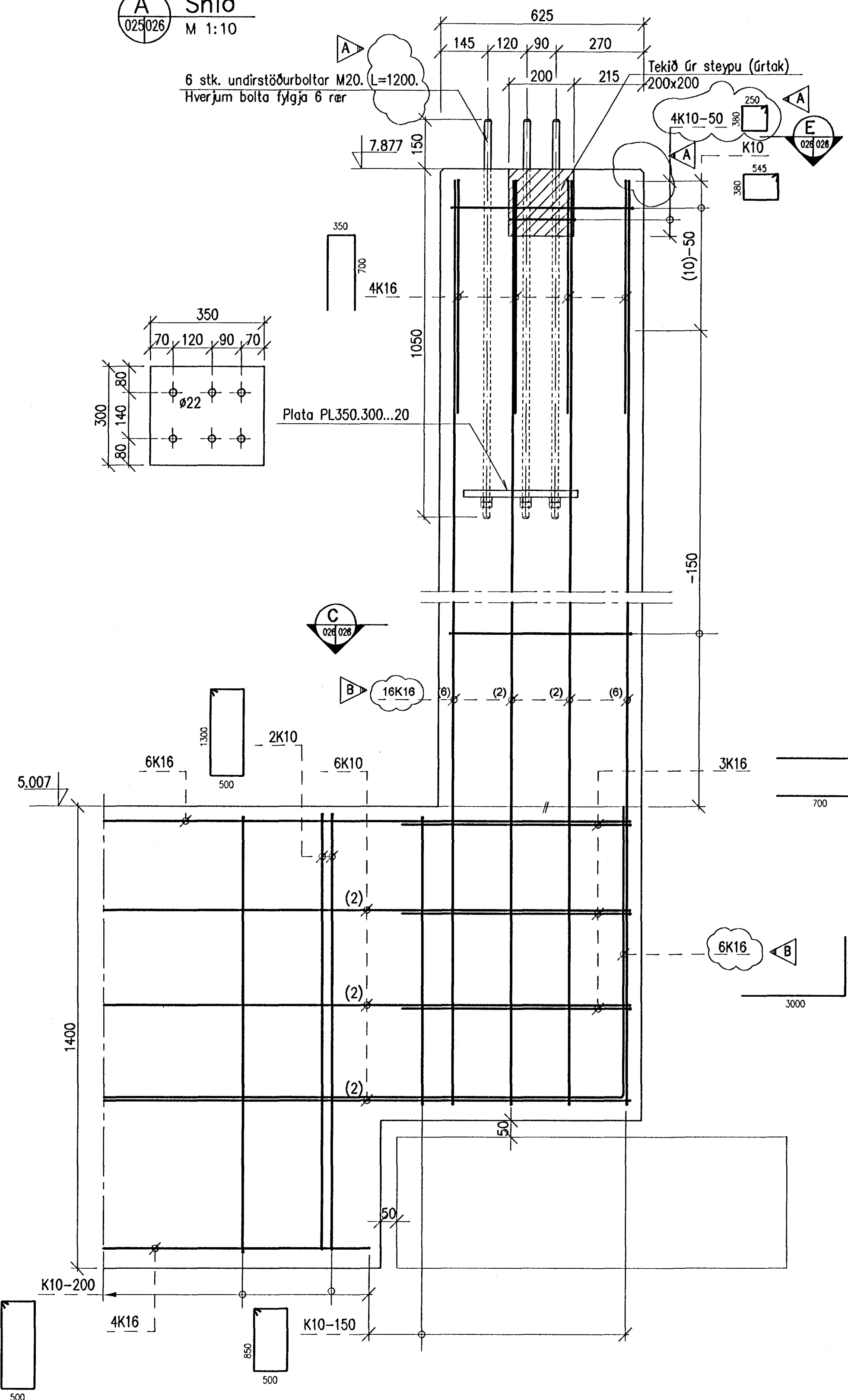


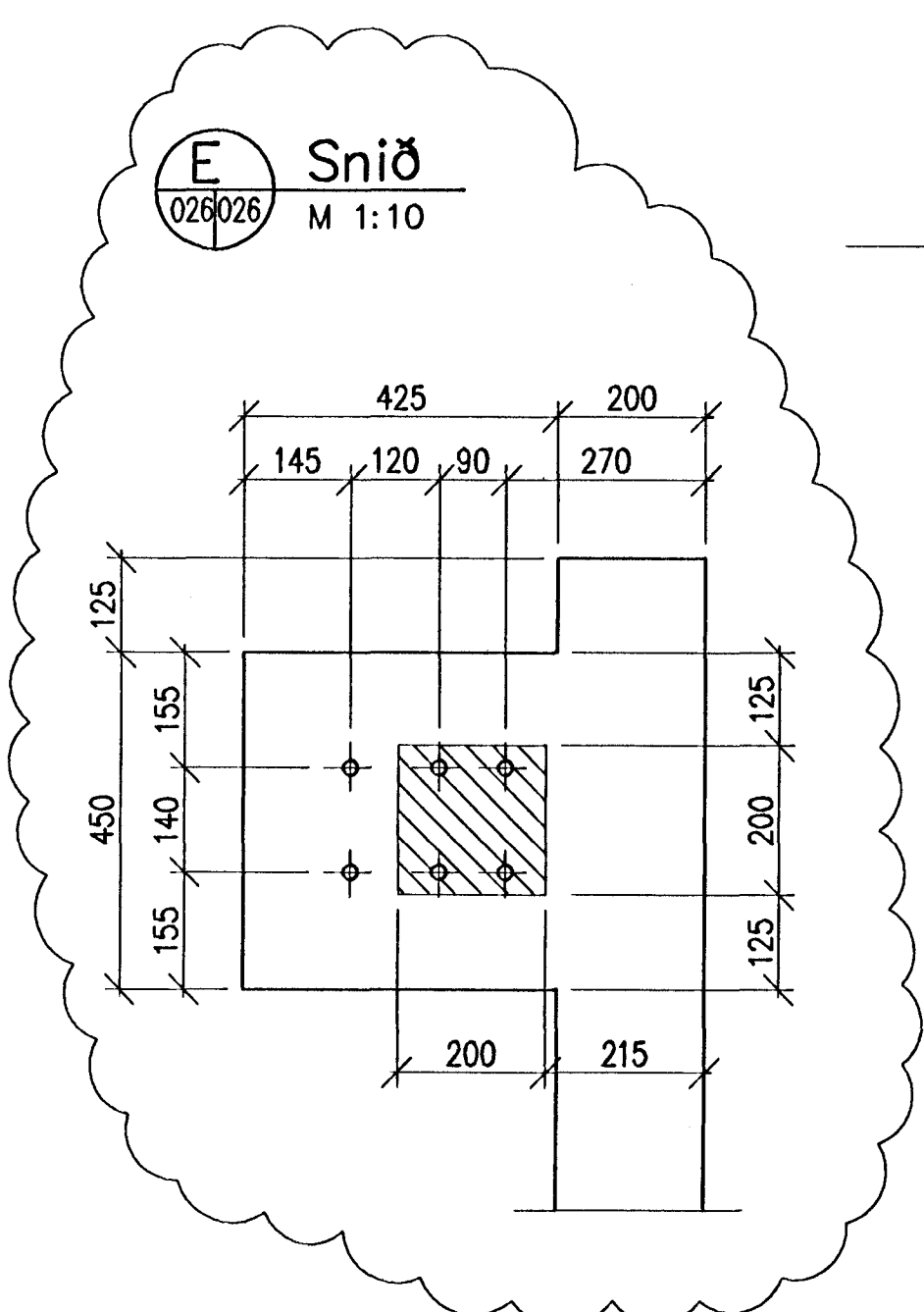
A Snið
025026 M 1:10

6 stk. undirstöðurboltar M20, L=1200.
Hverjum bolta fylgja 6 rær

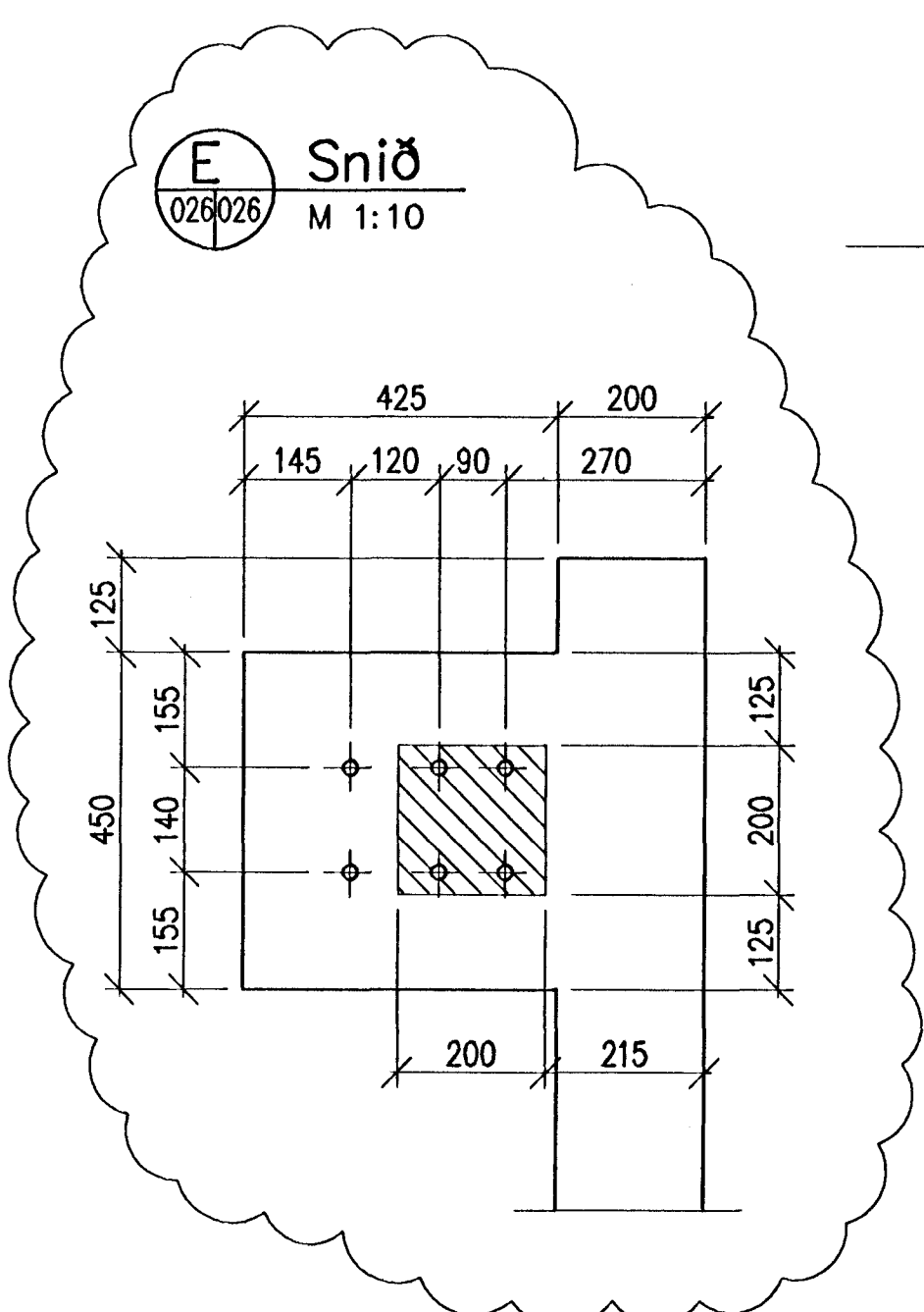
Tekið úr steypu (úrtak)
200x200



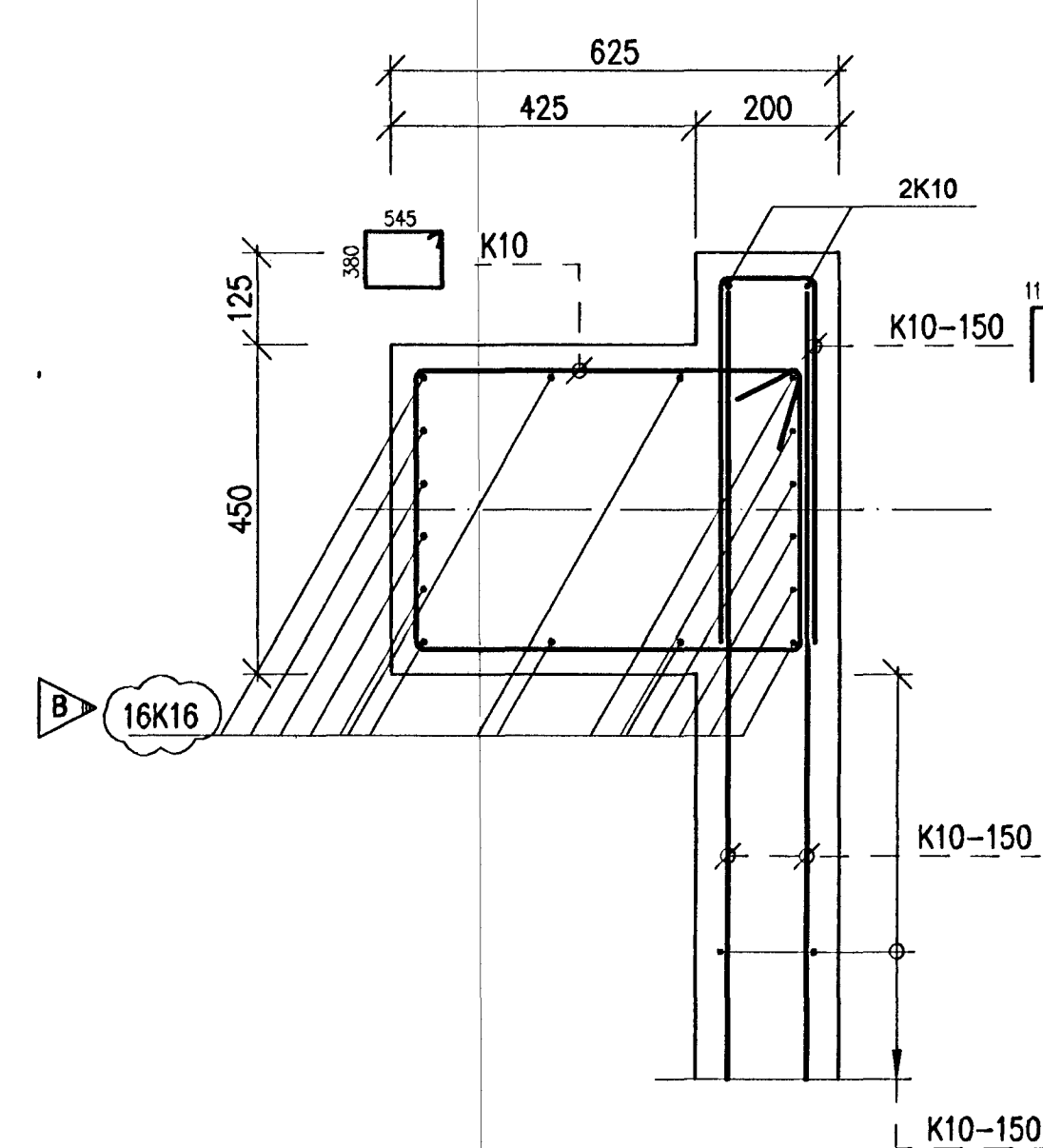
B Snið
025026 M 1:10



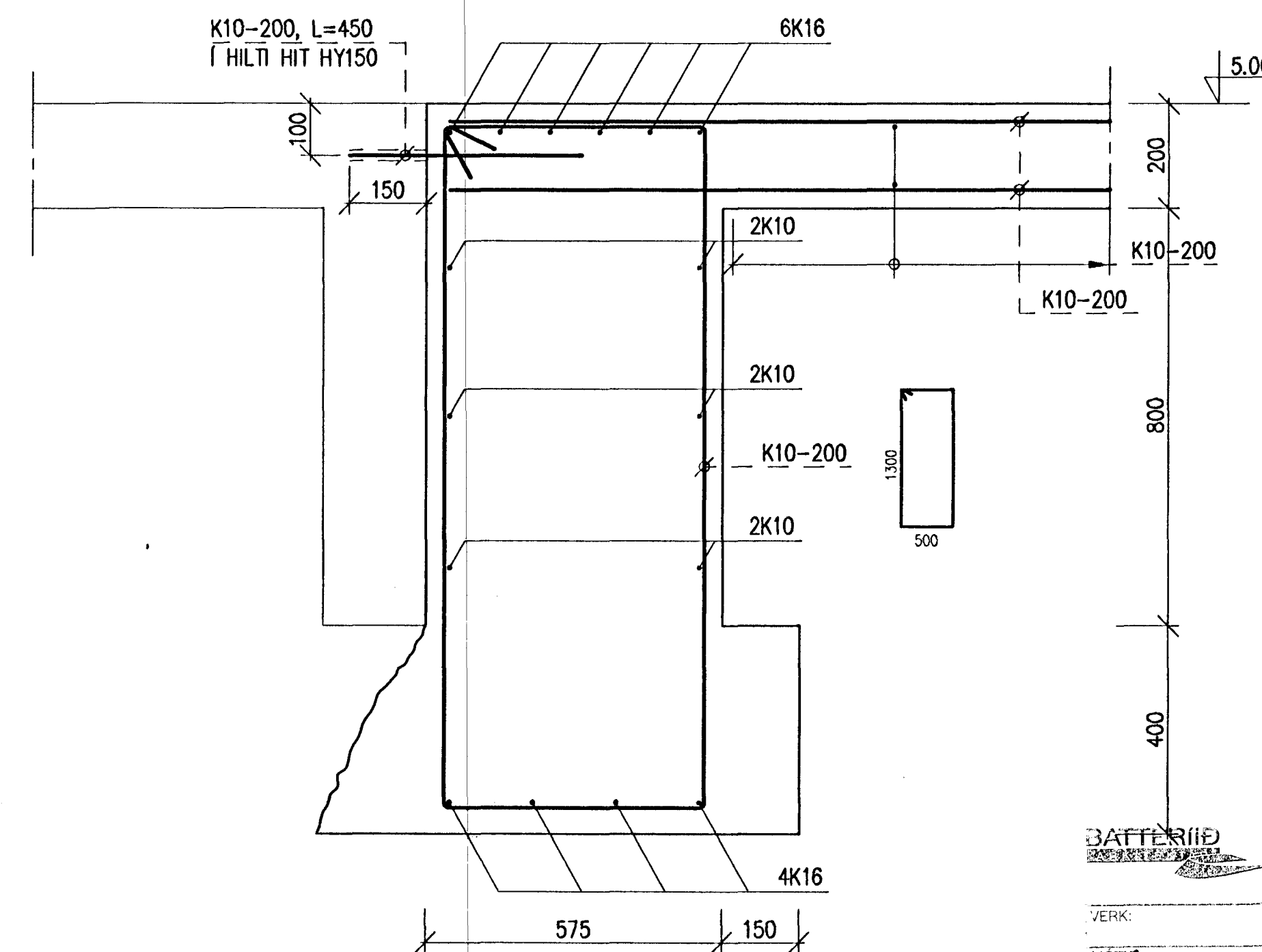
E Snið
026026 M 1:10



C Snið
026026 M 1:10



D Snið
025026 M 1:10



Skýringar: Steinsteypa Skýringablað sjá teikningu nr. 166023
Explanations:

Breyt. / Rev.	Breyting / Revision	Dags. / Date	Samþ. / Samp.	Meik. / Meik.	hætt. / hætt.	Released
B	Þætt við jörnum	11.04.2001	BH/mg			
A	Lengd á undirst.boltum í sniði A - Nýtt snið E	23.09.2001	BH/mg			

This drawing is the property of the ICELANDIC ALUMINIUM CO. LTD. and handed out for personal use only. It may neither be copied nor made available to others without permission of the ICELANDIC ALUMINIUM CO. LTD. The receiver is liable for any misuse.		Fjöldi stykja / Number of pieces: IV III II I	Matur / Object: ISAL - Flutningar skauta - Matshluti 83	Alnúmer / Item: Undirstöður Snið	Efn. / Material:	Gæ. / Weight:	Stærð / Scale: 1:10	Aftur / Remark:
Tilk. / Drawn: MG 09.03.2001		Yfirf. / Checked: BH 23.03.2001	Samþ. / Approved:	Dr. / Drawn:	Töl. / No.: 166026	Breyt. / Rev.: B	Alþingisráðgjafi / Primary materials:	

BATTERIÐ
 ZERK
 MÓT. 18.08.01
 SAMÞ. 23.03.01
 SKYRSLA
 Samþykkt þann 20 APR 2001
 Byggingafulltrúi í Hafnarfirði
 Fh. Sigurbjartur Hallgrímsson