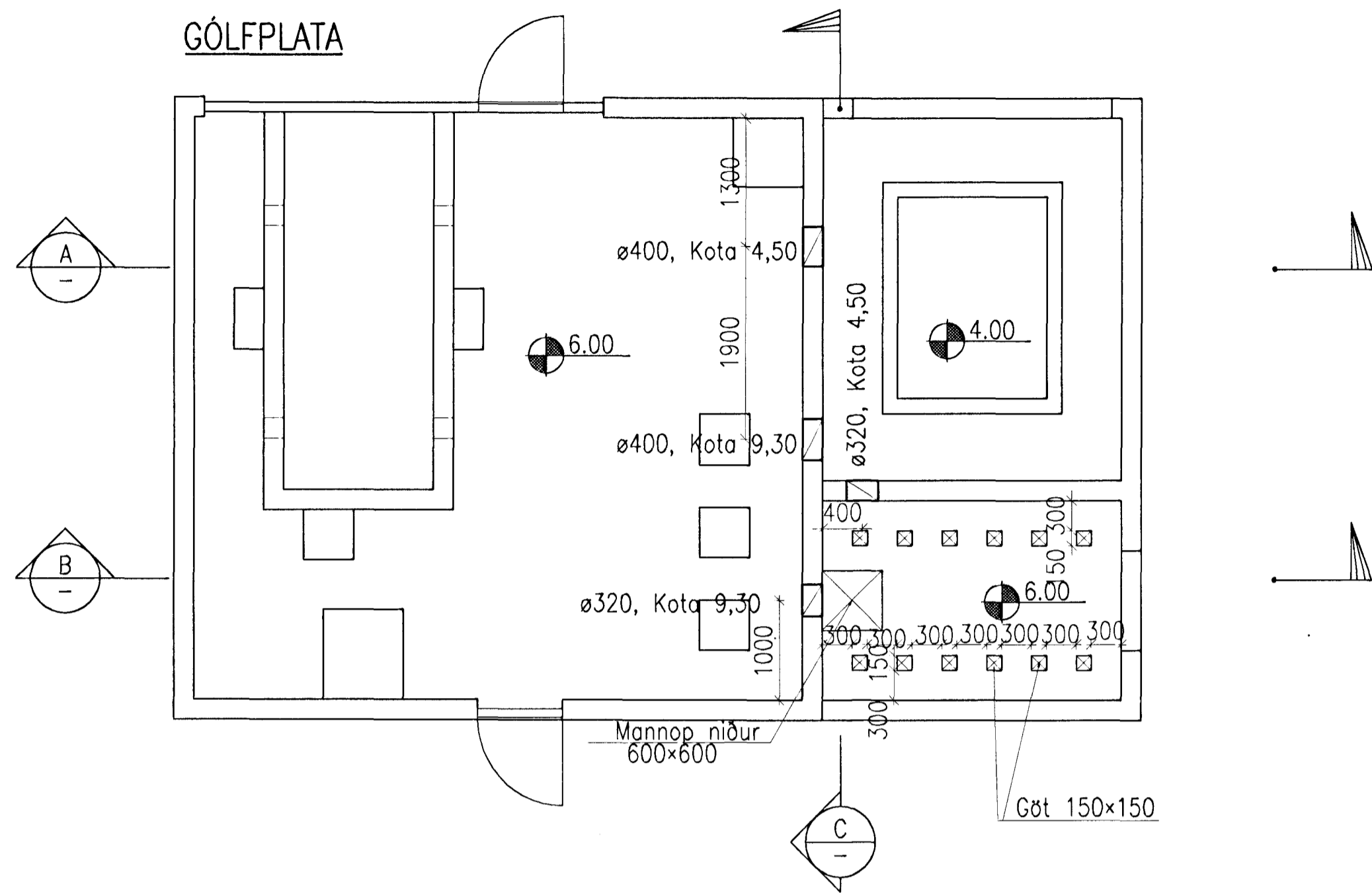
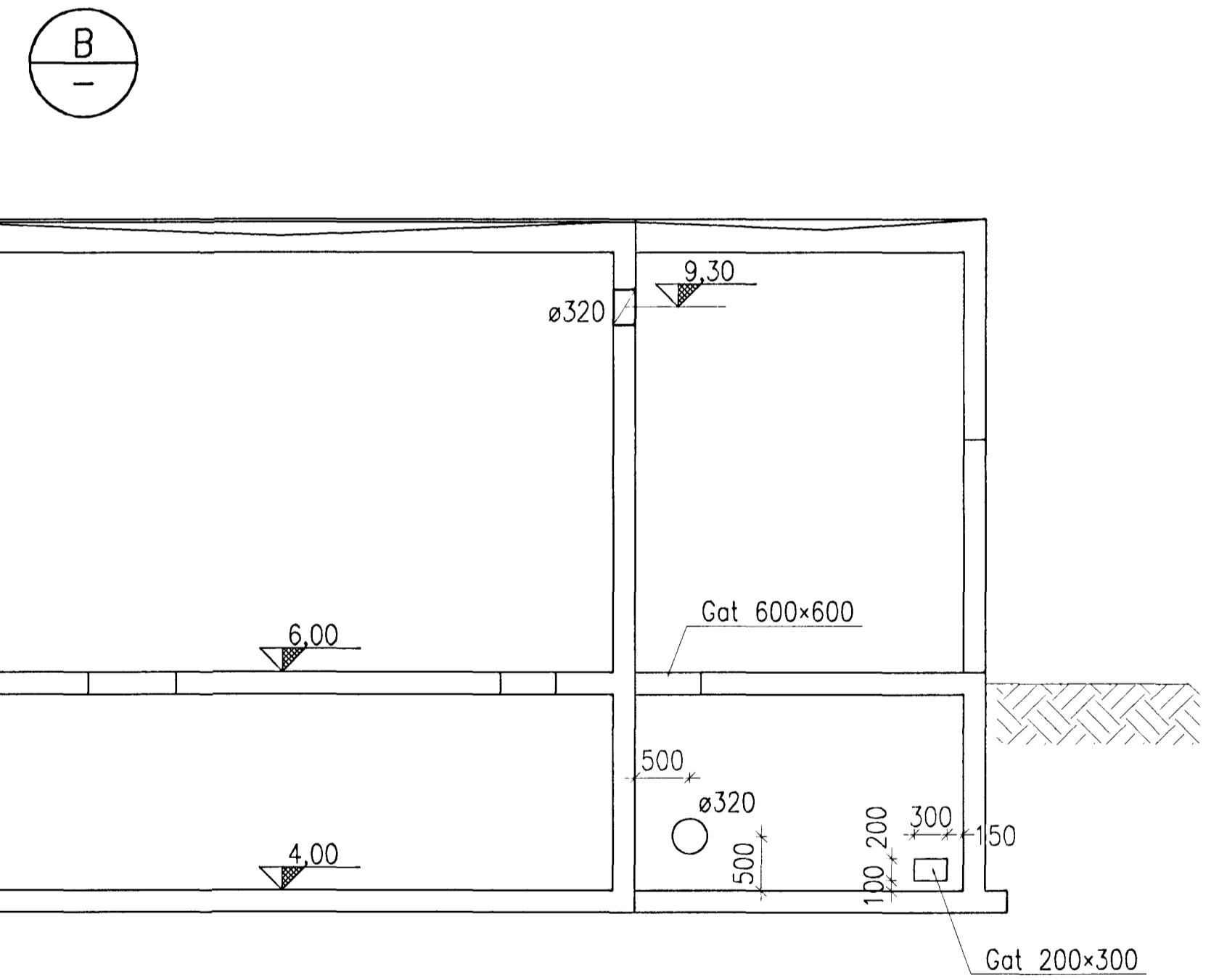
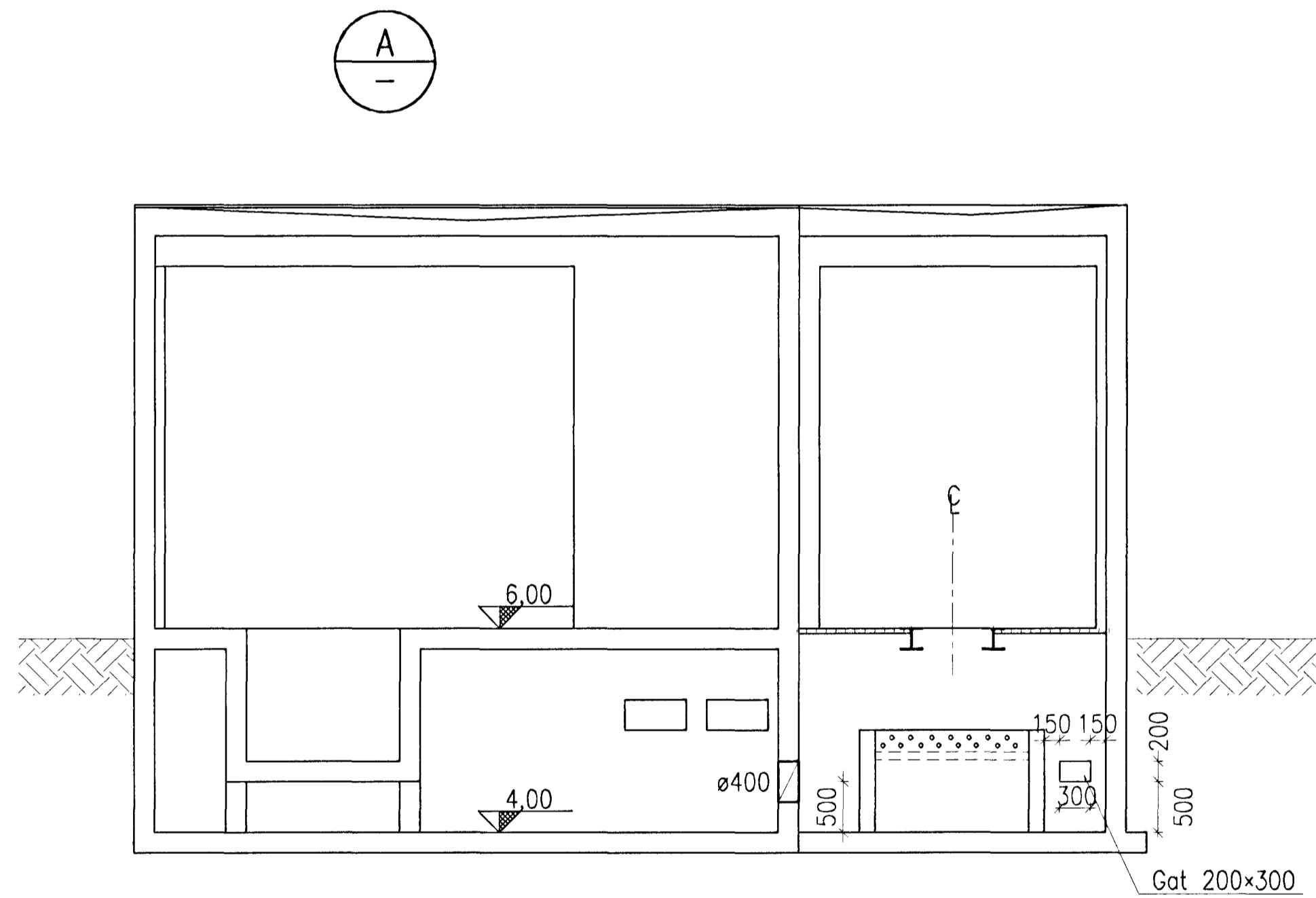
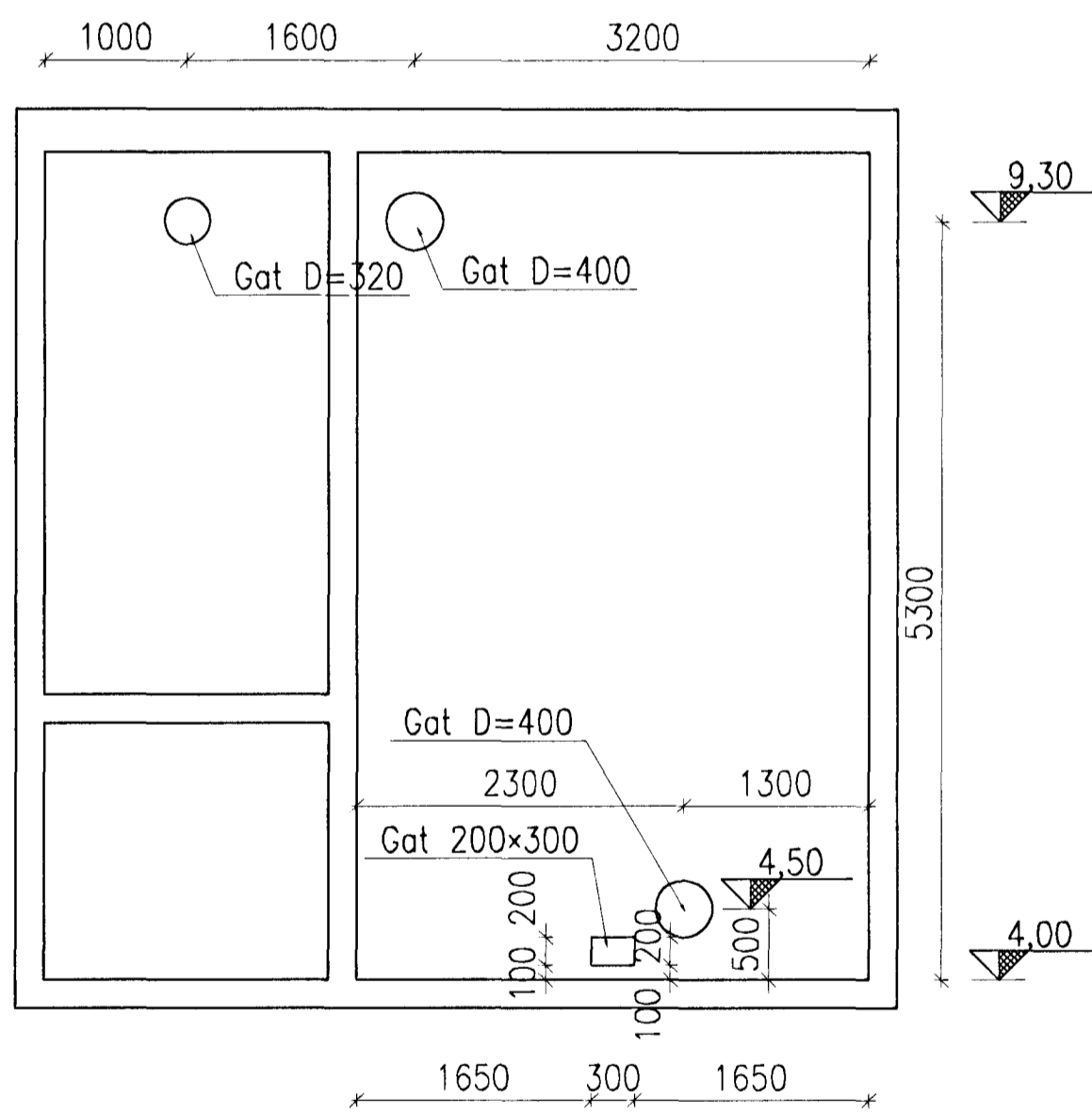


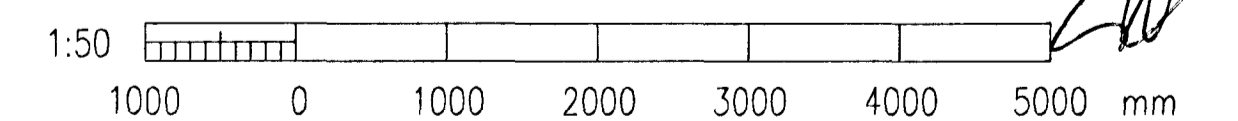
GÓLFPLATA



C Göt i þessum vegg eru kjarnaboruð/söguð



Sampykkt þann  
23 OKT. 2000  
Byggingafrúnn í Hafnarhöfði  
Eh. Sigurbjartur Halldórsson



Skýringar:  
Explanations:

Breyt. Rev.	Breyting Revision	Daga Date	Gert af Made by	Sambjakt Approved
Tiltekið Ref. drawing no. of ISAL		Samsetning Assembly drawing no. of ISAL		

Fjöldi stúka Number of pieces	Mynd Object	Atv. ítm. Item	Efni Material	ea. íst. Weight (kg)	Í heild Total	Alhúsgæmsla Remarks
IV III II I	DREIFISTÖÐ 71 STÆKKUN GATAPLAN					Málsvæði Scale: 1:50 Stærð Format of orig: A1 CCO=Eq.Lys=Eq.No. 4011 BA 1190
algroup alusuisse primary materials		VST Verkfæðistofa Sigurbar Thoróddsen hf. Ásindá 4, 108 Reykjavík, Sími: 588 2000 Fax: 588 2010		99.110-21.14		
Talning Drawn	NJ/EVJ JÚLÍ 2000	Yfirgafið Checked	AS	Sambjakt Approved	Niðhólmi	
kolanale aluminium co. hd. p.o. box 244 is 222 hafnarhöfður, iceland		165373				