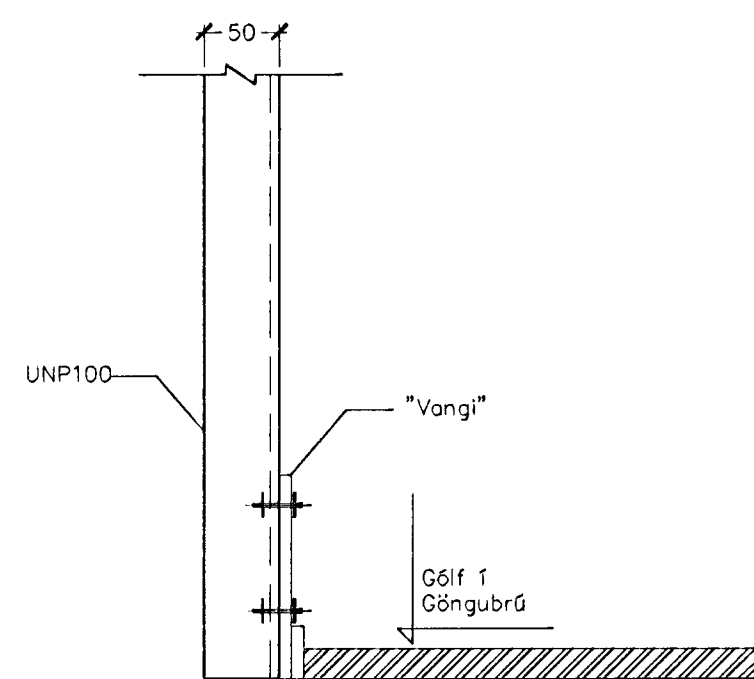
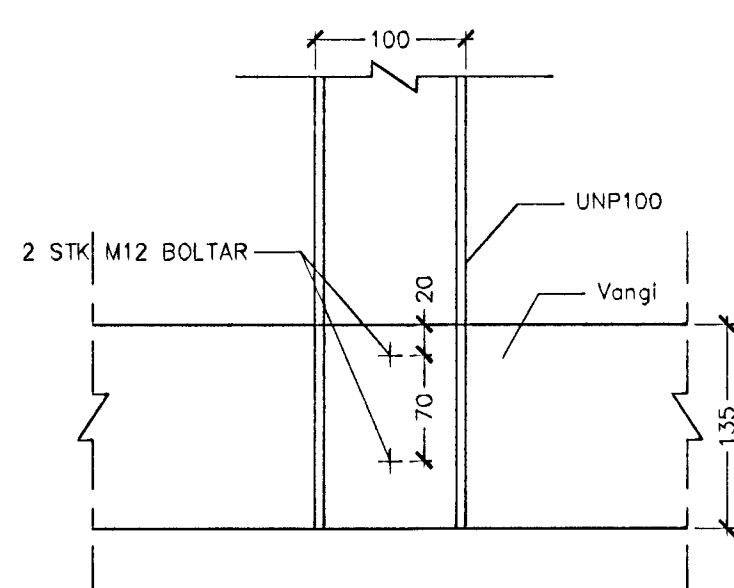


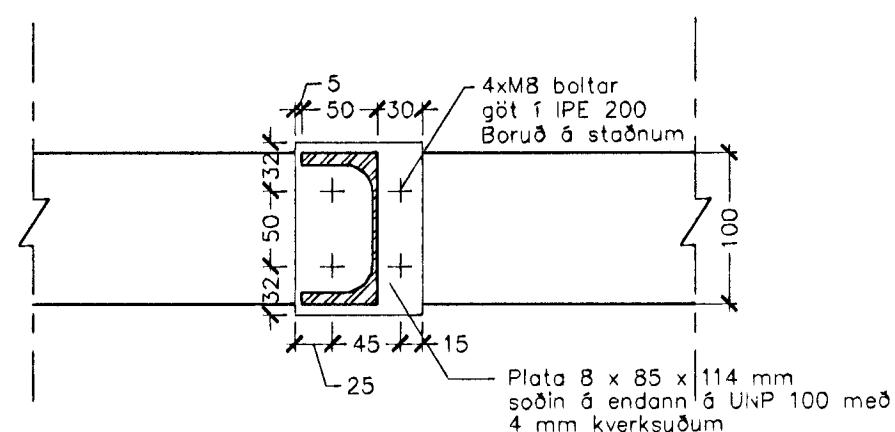
ÚTLIT GÖNGUBRÚAR 1 mkv. 1:150



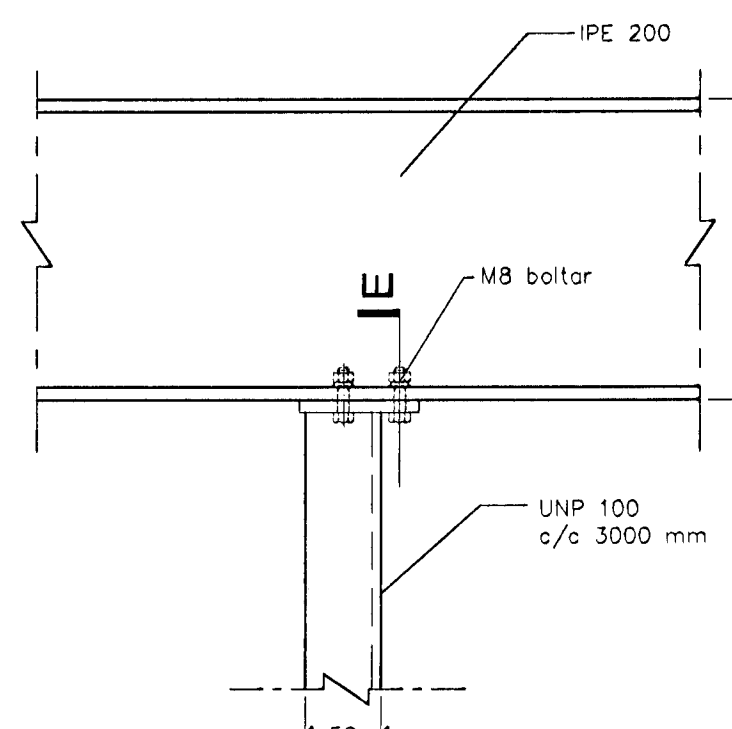
SNID A 1 mkv. 1:5



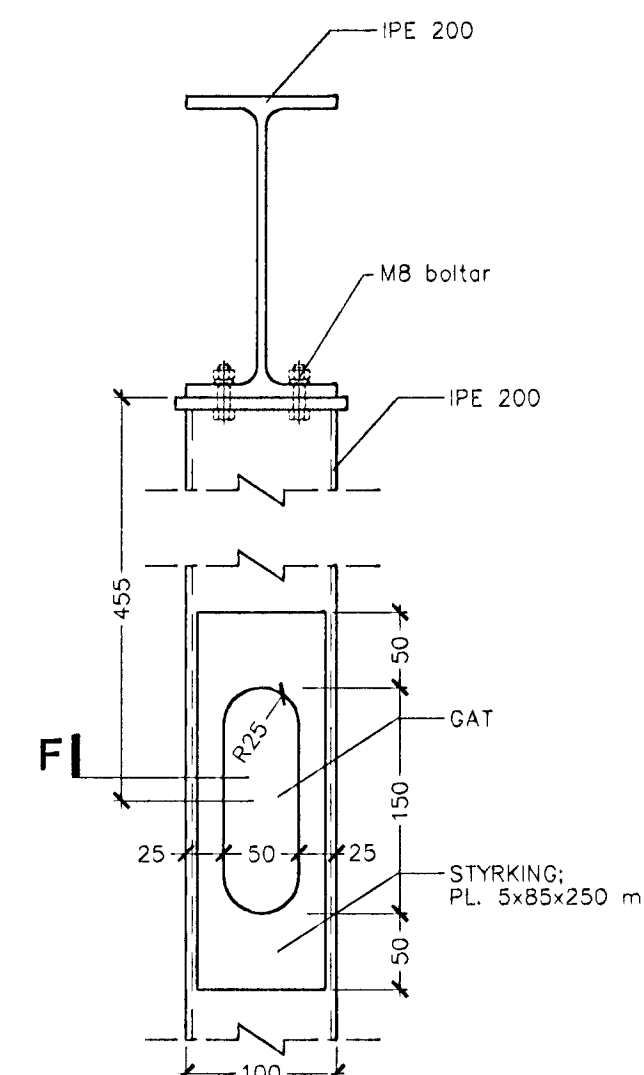
SNID B 1 mkv. 1:5



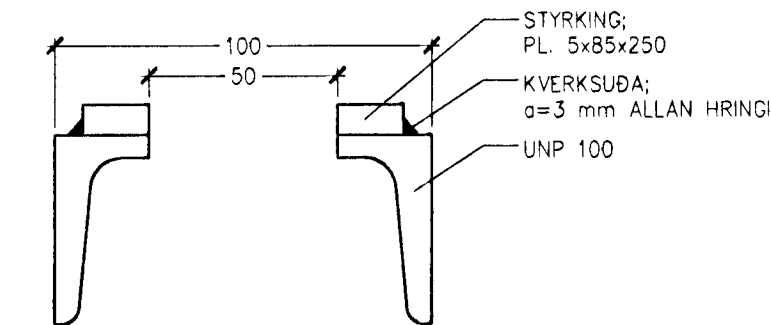
SNID B 1 mkv. 1:5



SNID A 1 mkv. 1:5



SNID E 1 mkv. 1:5



SNID F 1 mkv. 1:2

Sambykkt þann
02 MAÍ 2001
Byggingafráttir / Hafnarfirði
F.h. Sigurbjartur Hallgrímsson

Skýringar:
Explanations:

BATTERIÐ
ARKITEKTAR

kt: 621291-1259
Trönuhrauni 1
220 Hafnarfirði
Sími: 54 54 700
Fax: 54 54 701
Netfang: batteri@arkitekt.is
Jón Ólafur Ólafsson FAÍ FSSA
kt: 090658-4099
Sigurður Einarsson FAÍ FSSA
kt: 110457-2789

Tiltektningar nr. ISAL Ref. drawing no. of ISAL	Samsætn.teikningar nr. ISAL Assembly drawing no. of ISAL	Daga Date	Gert af Made by	Samb.Átt. Approved
A	Ný deili vegna gata í UNP	02.04.01	JBE	SE

This drawing is the property of the ICELANDIC ALUMINIUM CO. LTD. and handed out for personal use only. It may neither be copied nor made available to others without permission of the ICELANDIC ALUMINIUM CO. LTD. The receiver is liable for any misuse.

Fjöldi stúkkja Number of pieces	Hlutur Object	Atriði Item	Efni Material	ea:stk Weight (kg)	Ítal: í heild Total: in total	Alhugasemdir Remarks
IV III II I	Flutningur Skauta Verkteikning Göngubrú - Útlit og Deili					Malkvarði Scale Stærð framtíðin Format of orig. CÓno.-Eq.type-Eq.no.
	BATTERIÐ, ARKITEKTAR					Draun. af ISAL / Tekinn. af ISAL
Teknað Drawn	JBE	30.03.2001	Yfirfarið Checked	SE	30.03.2001	Samb.Átt. Approved
algroup alusulssé primary materials		Icelandic aluminium co. ltd. p.o. box 244 19-222 hafnarfordur, iceland		Draun. af ISAL / Tekinn. af ISAL		166011A
Teknað Drawn		Skifað Filed	Yfirfarið Checked			