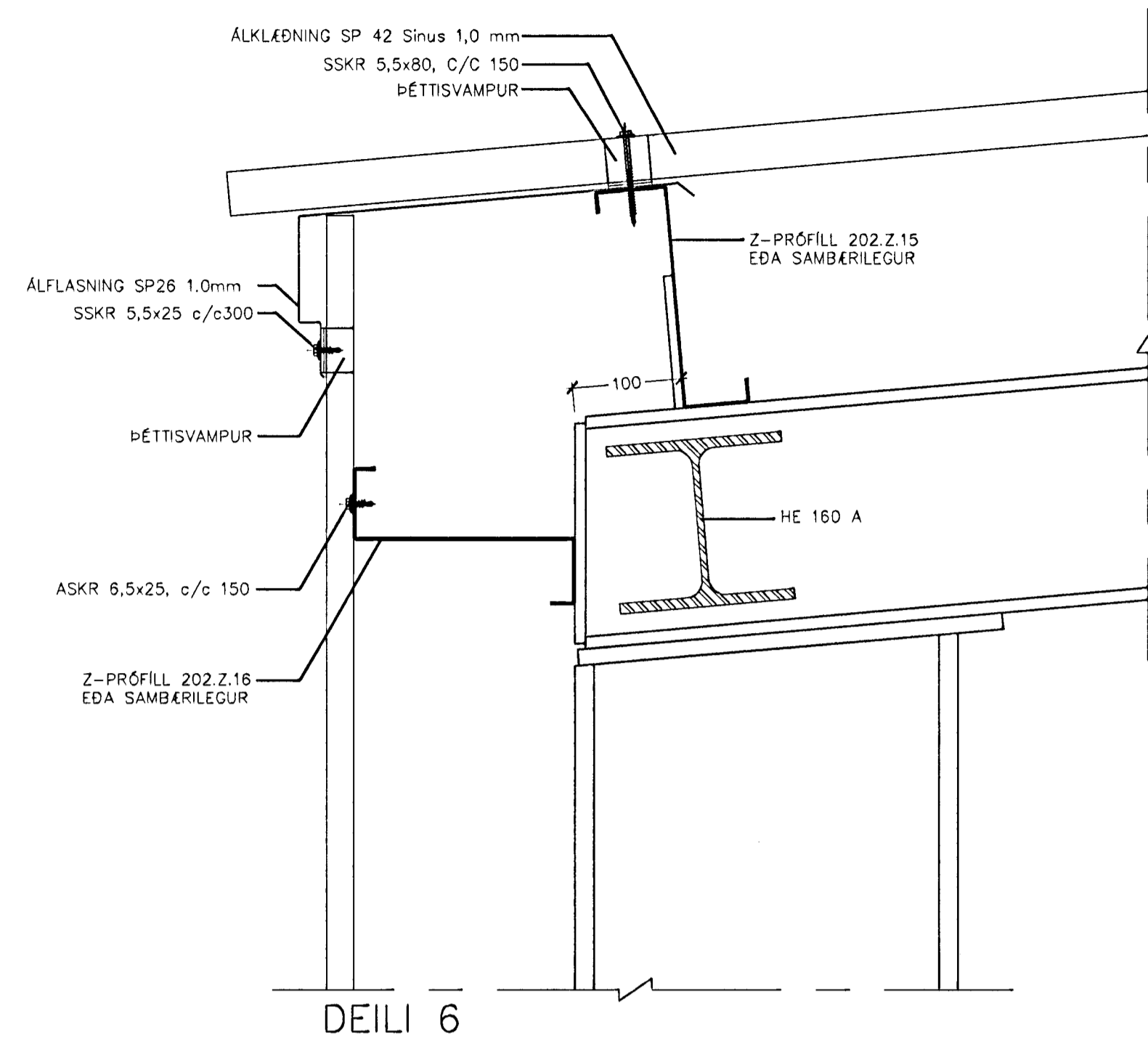
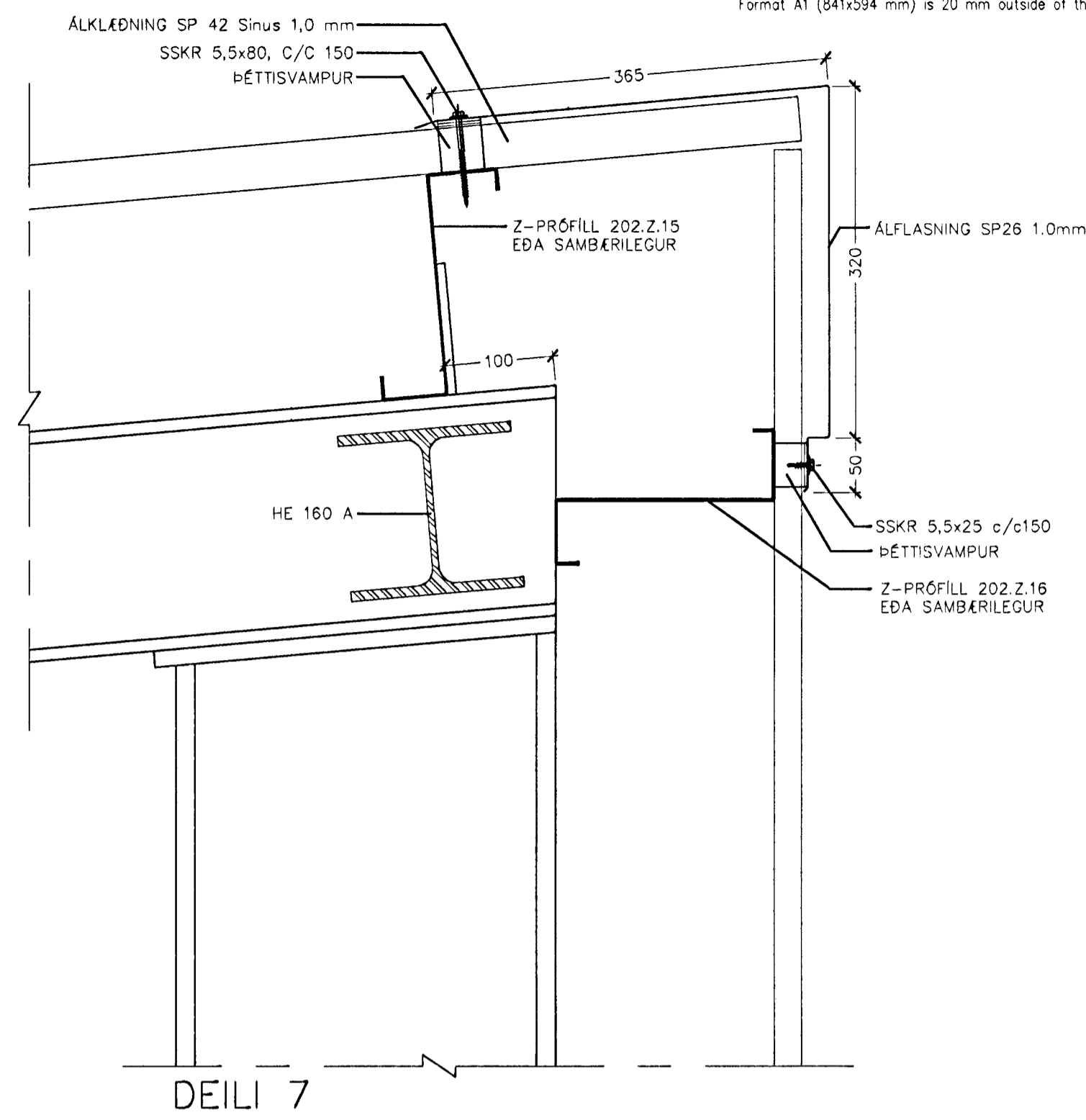


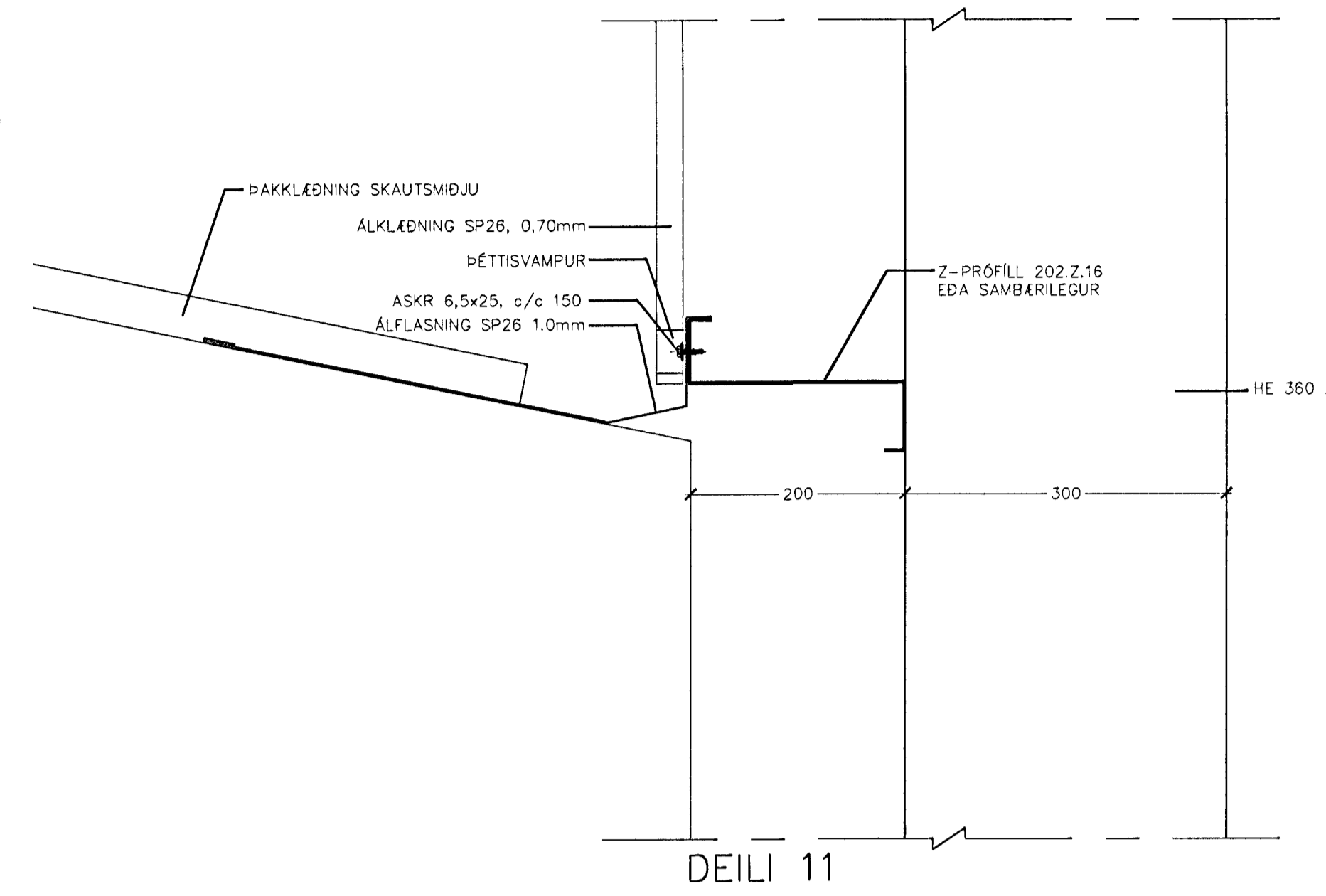
Format A1 (841x594 mm) is 20 mm outside of this frame



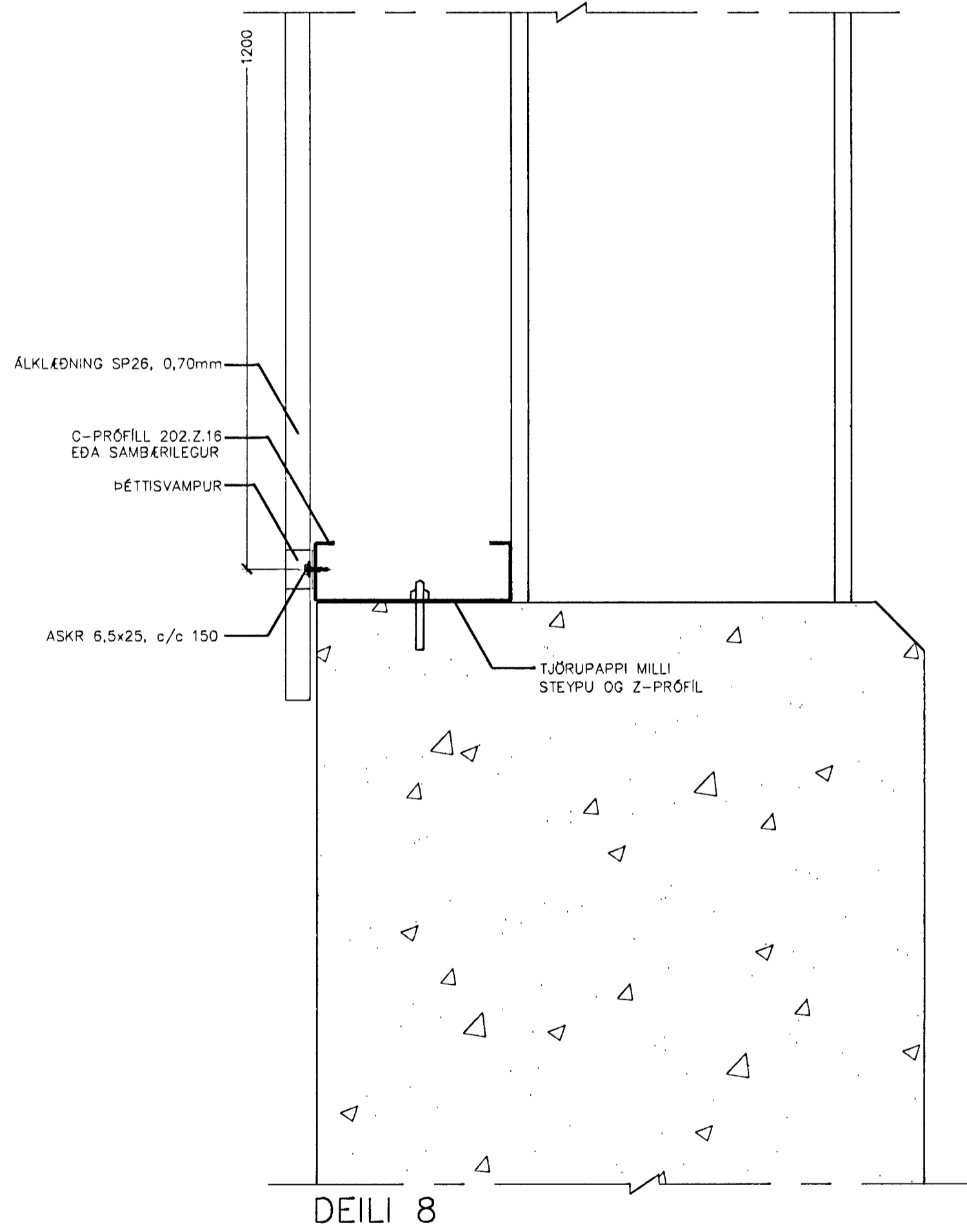
DEILI 6



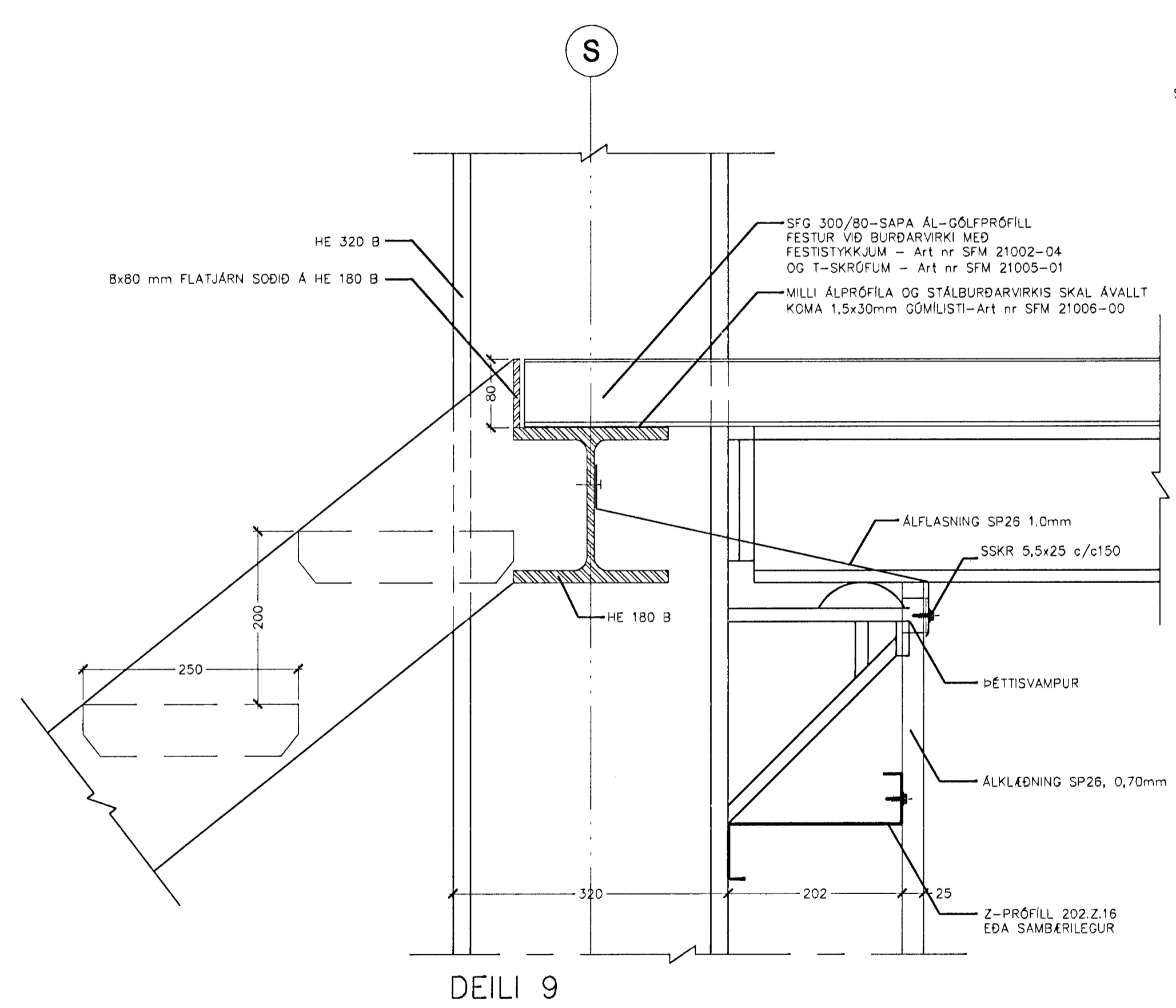
DEILI 7



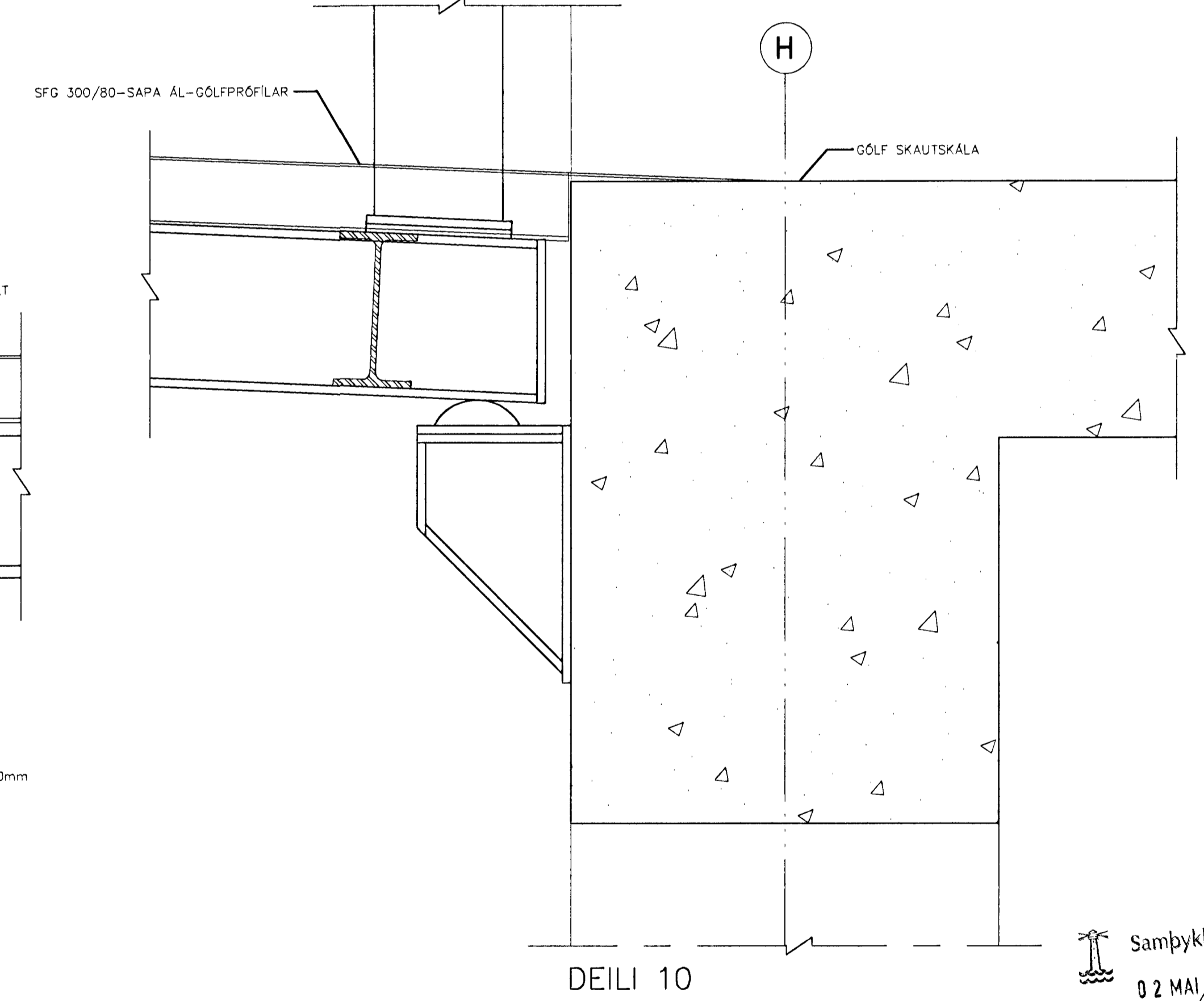
DEILI 11



DEILI 8



DEILI 9



DEILI 10

Samþykkt bann
02 MAI 2001
Byggingafræðingur / Hafnarfræðingur
Fh. Sigurbjartur Halldórsson

ATH: ÁVALLT SKAL EINANGRA Á MILLI ÁLKLEÐNINGAR OG STÁLPRÓFILA.

Skýringar:
Explanations:

BATTERIÐ
ARKITEKTAR

Kt. 621291-1269
Trönuhrauni 1
220 Hafnarfirði
Sími: 54 54 700
Fax: 54 54 701
Netfang: batteri@arkitekt.is
Jón Ólafur Ólafsson FAÍ FSSA
Kt. 090658-4099
Sigurður Einarsson FAÍ FSSA
Kt. 110467-2789

Breyt. / Rev.	Breyting / Revision	Dags. / Date	Gerð / Made by	Samb. / Approved

Tilv. / Ref. no. of ISAL
Samsætning / Assembly drawing no. of ISAL

Fjöldi stykja / Number of pieces	Hlutur / Object	Átr. / Item	Efni / Material	sg. / stk. / Weight (kg) bygd	Ítal. / t. / held	Athugasemdir / Remarks
IV III II I	Flutningur Skauta					Málavörð / Scale 1:5
	Verkefning					Stærð / Format of orig. A1
	Deili 6-11					CD-Útgáfa / E-ano.
	BATTERIÐ, ARKITEKTAR					
	algroup alusulisse					