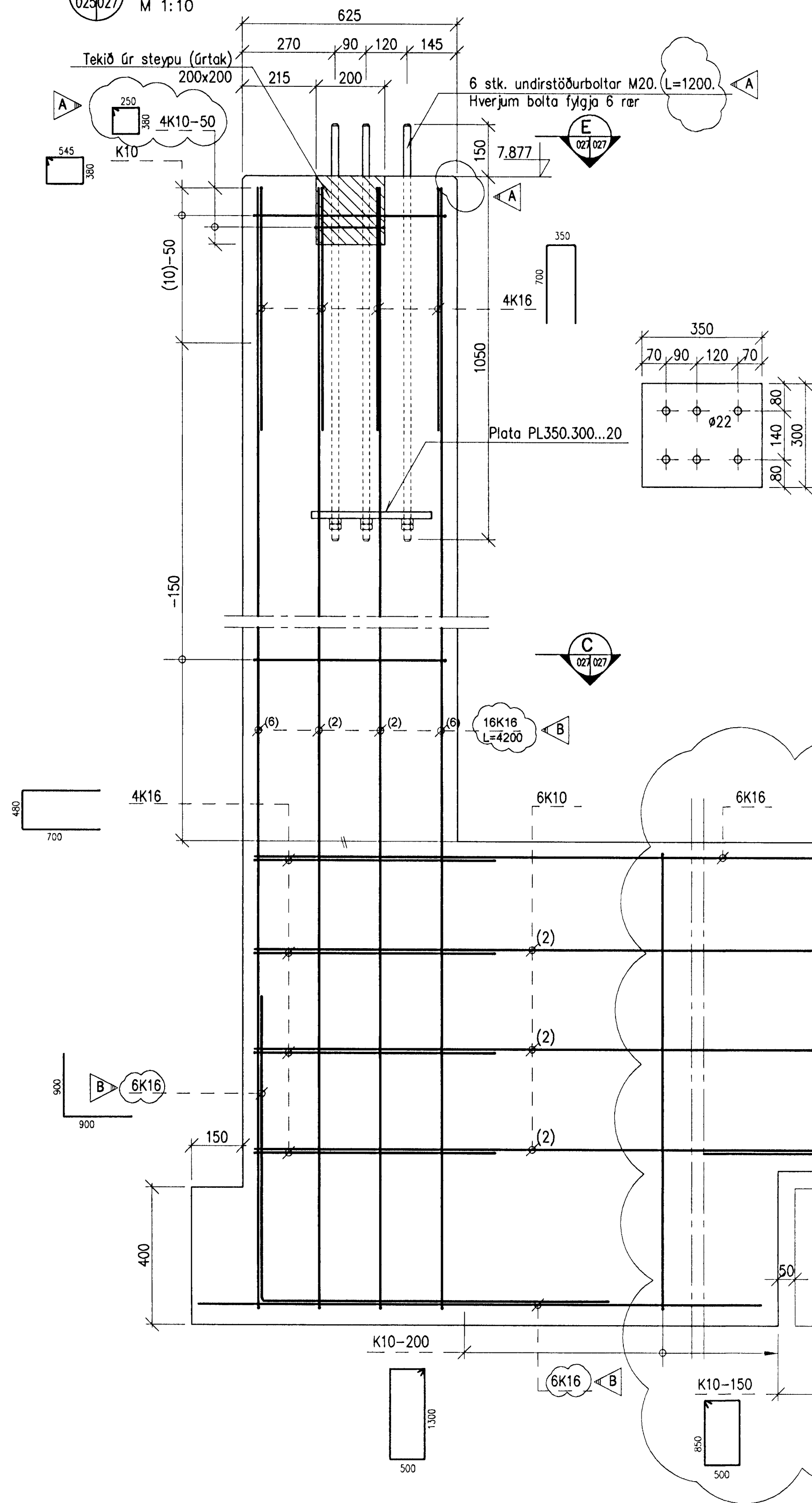
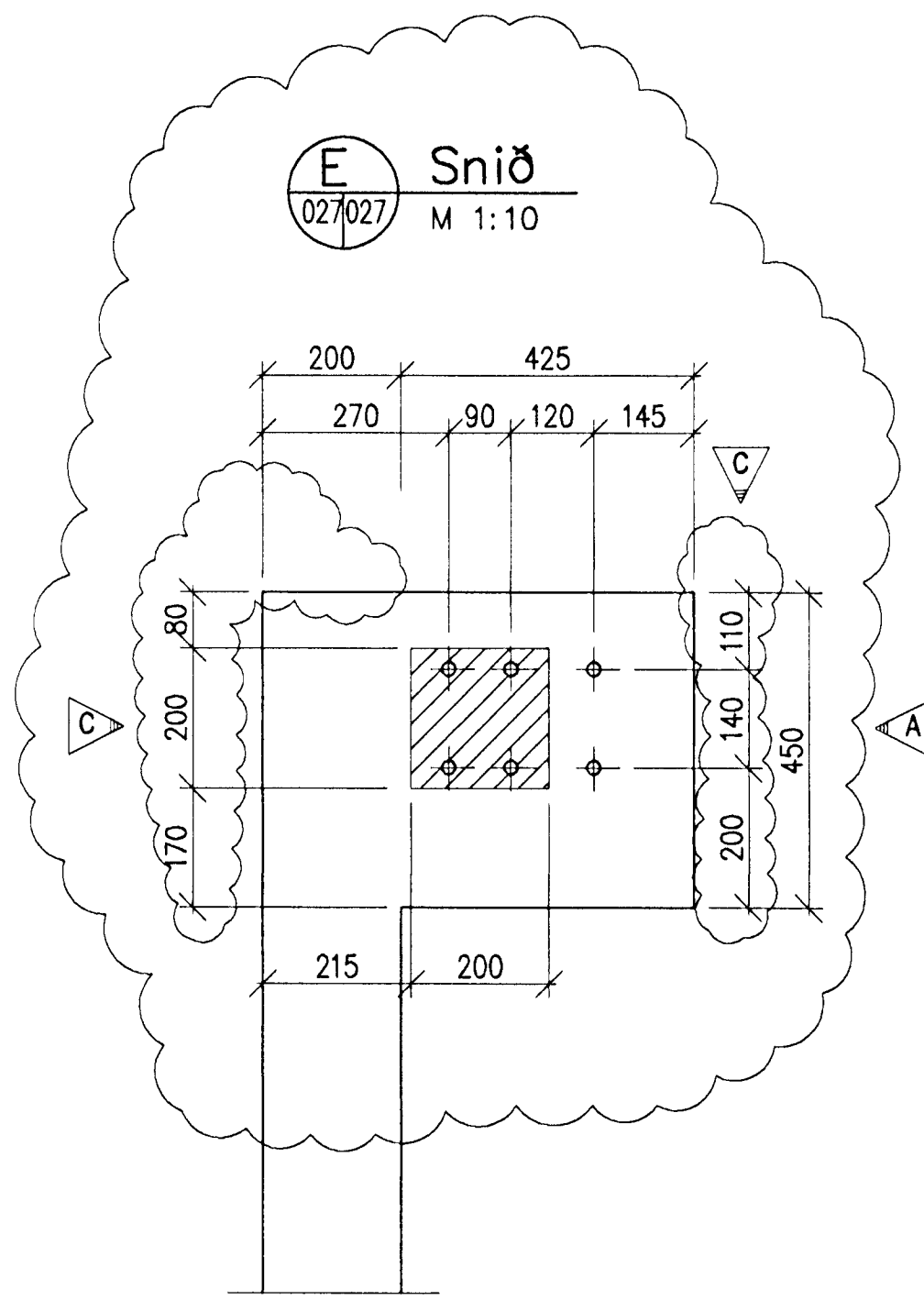


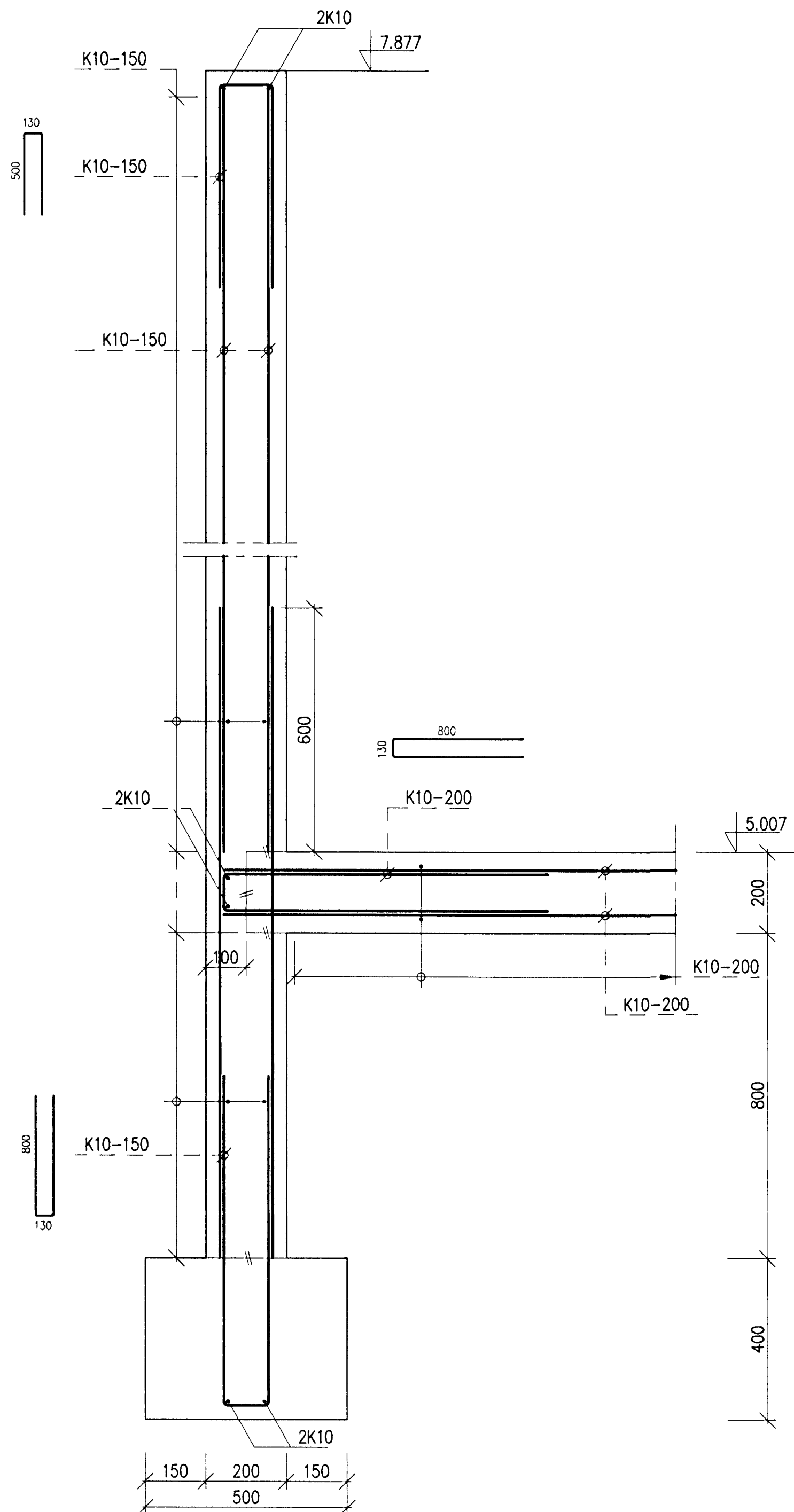
A Snið
025027 M 1:10



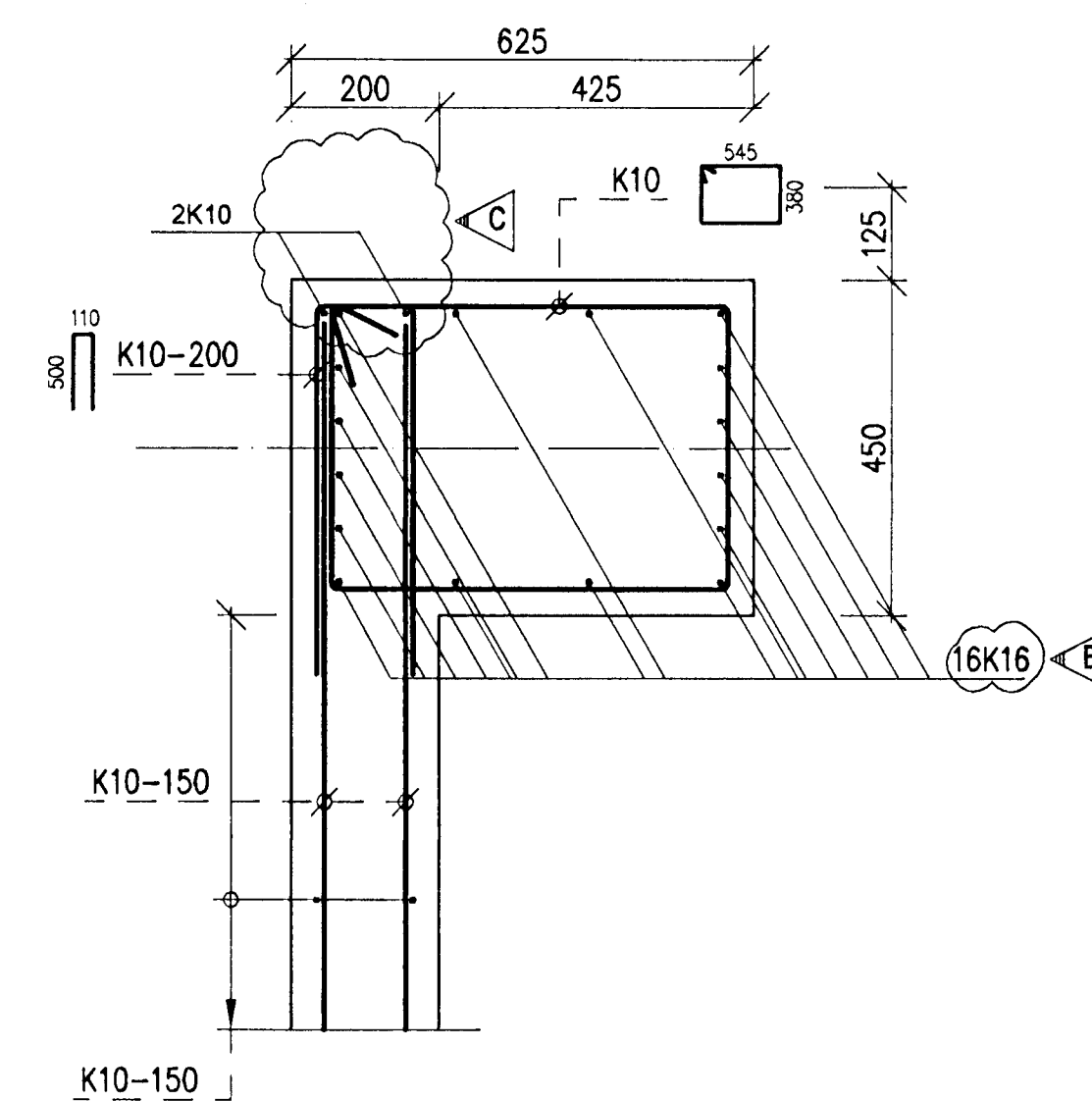
E Snið
027027 M 1:10



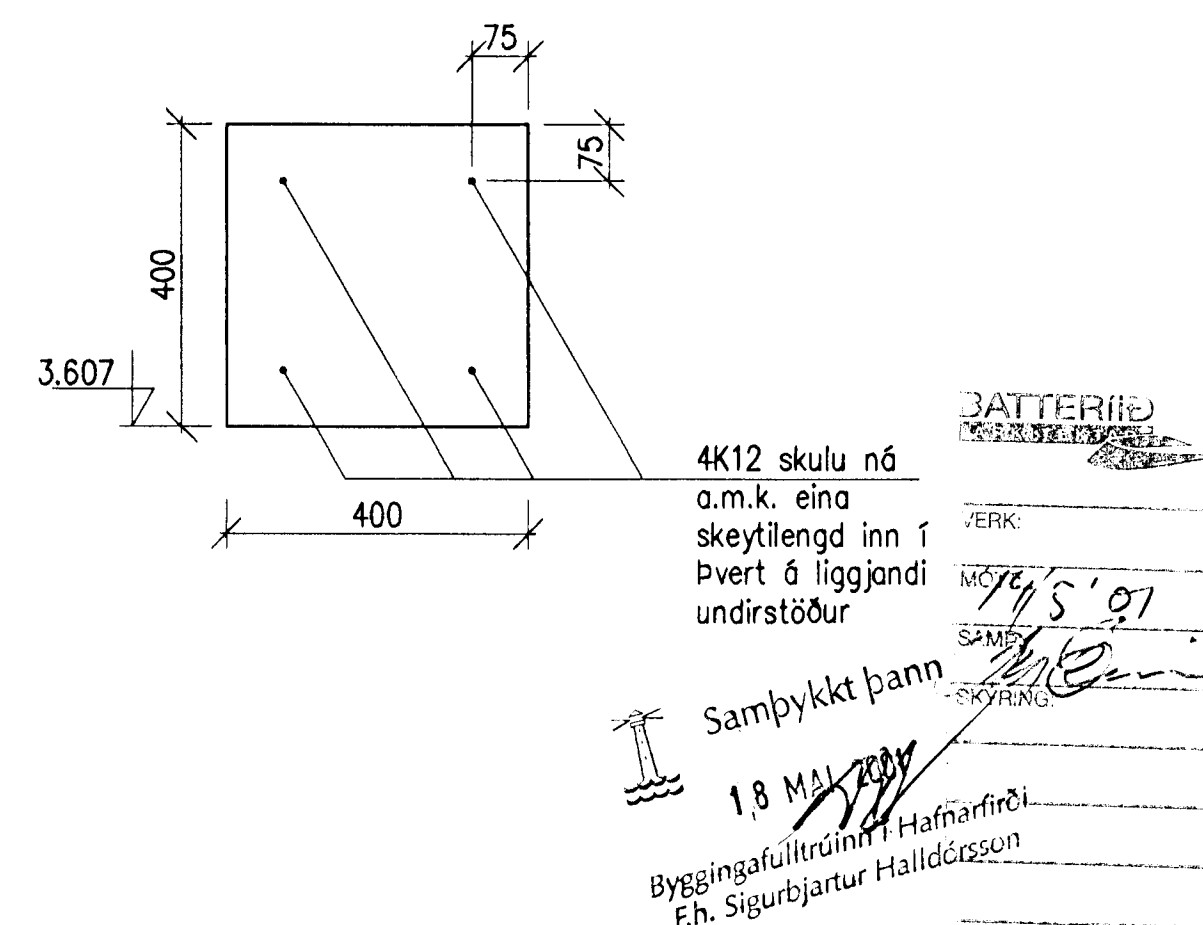
B Snið
025027 M 1:10



C Snið
027027 M 1:10



D Snið
025027 M 1:10



Skýringar: Steinsteypa Skýringablað sjá teikningu nr. 166023
Explanations:

Breyt. / Rev.	Dags. / Date	Samb. / Approved	Nokk. heimil. / Released
C	11.05.2001	BH/mg	
B	11.04.2001	BH/mg	
A	23.03.2001	BH/mg	

Fjöldi stykja / Number of pieces	Ífurur / Object	Altrið / Item	Efni / Material	eo. stk. / Total	helið / Scale	Athugasemdir / Remarks
IV III II I	ISAL - Flutningur skauta - Matshluti 83				1:10	
	Undirstöður				A1	
	Snið					
	Línuhönnun hf.					
	algroup alusulisse				166027	C