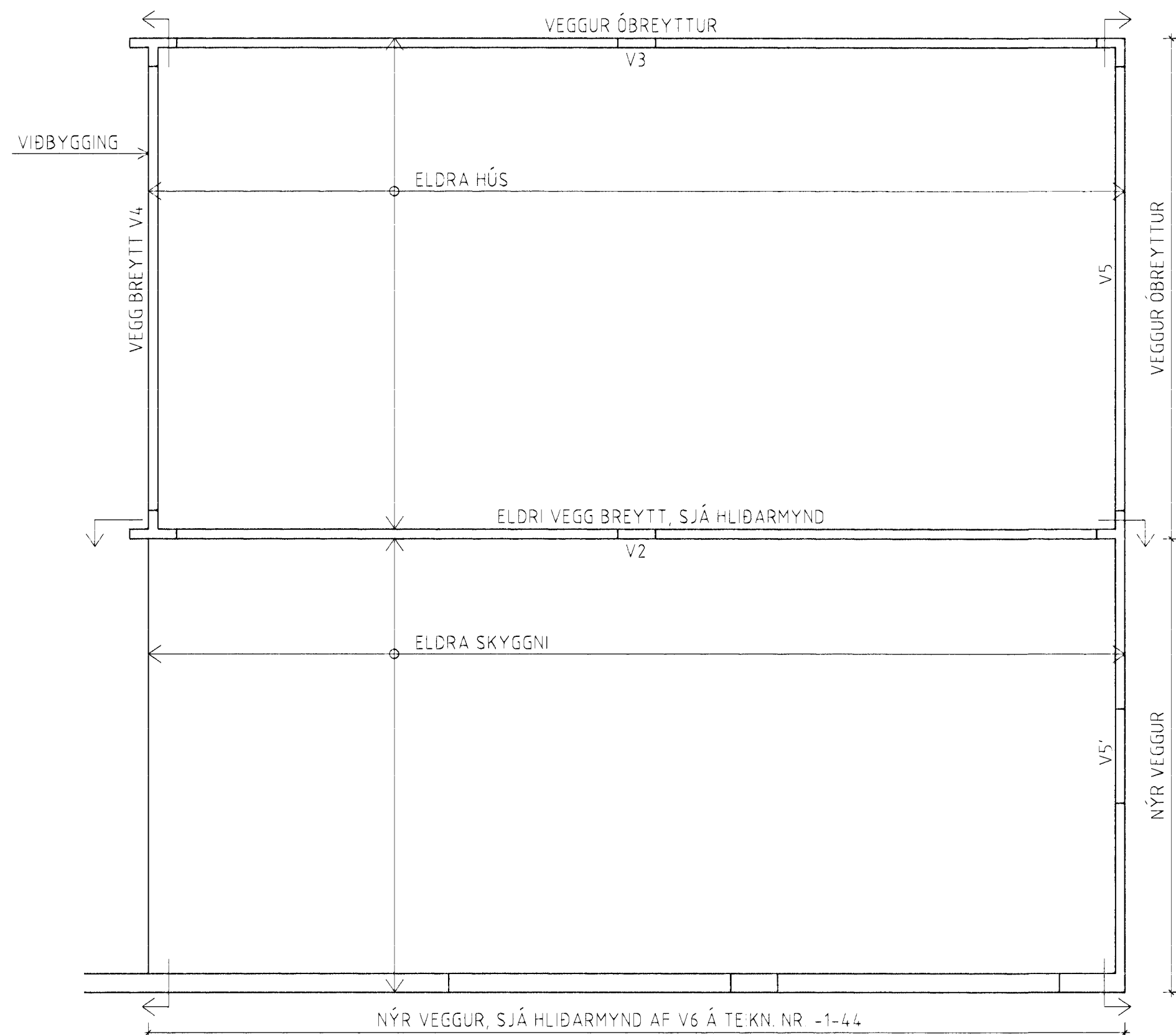
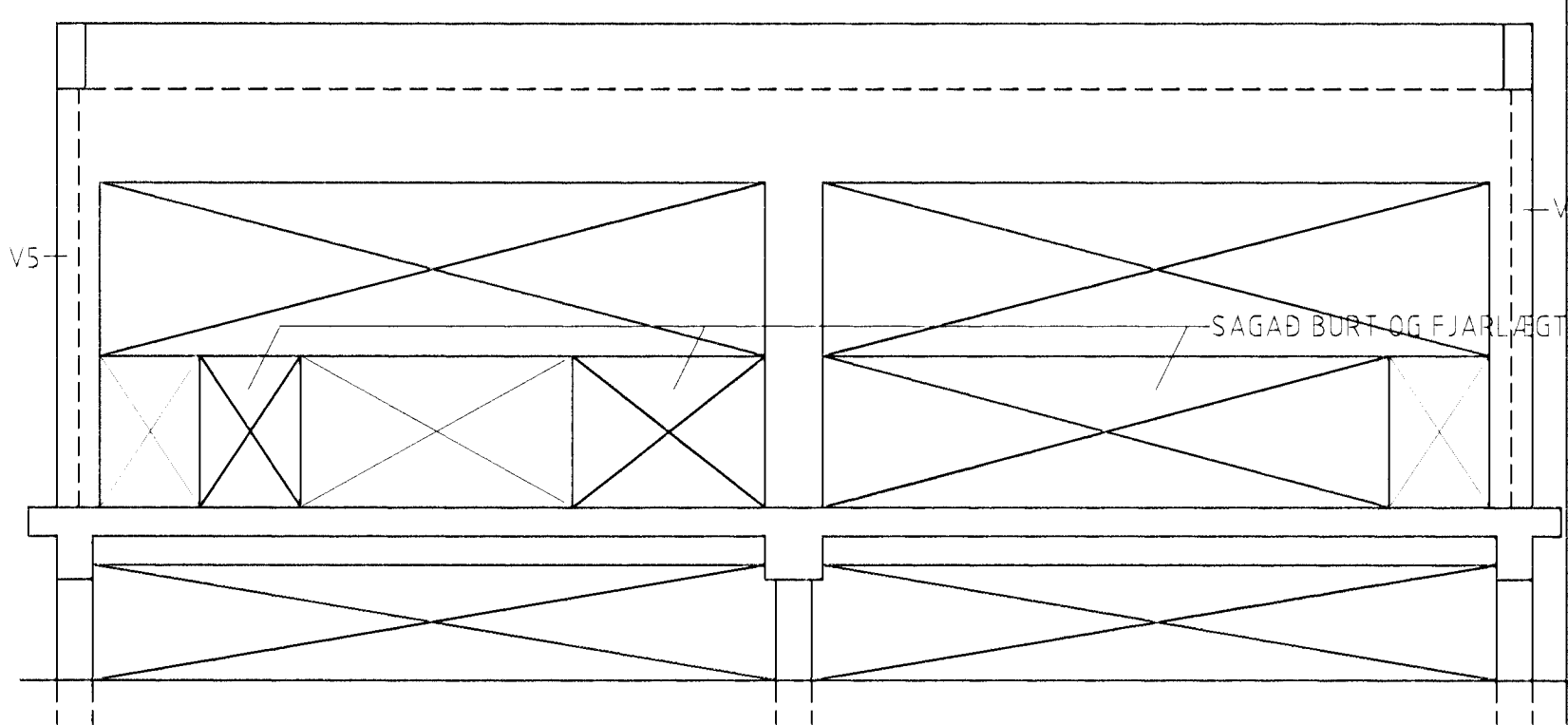


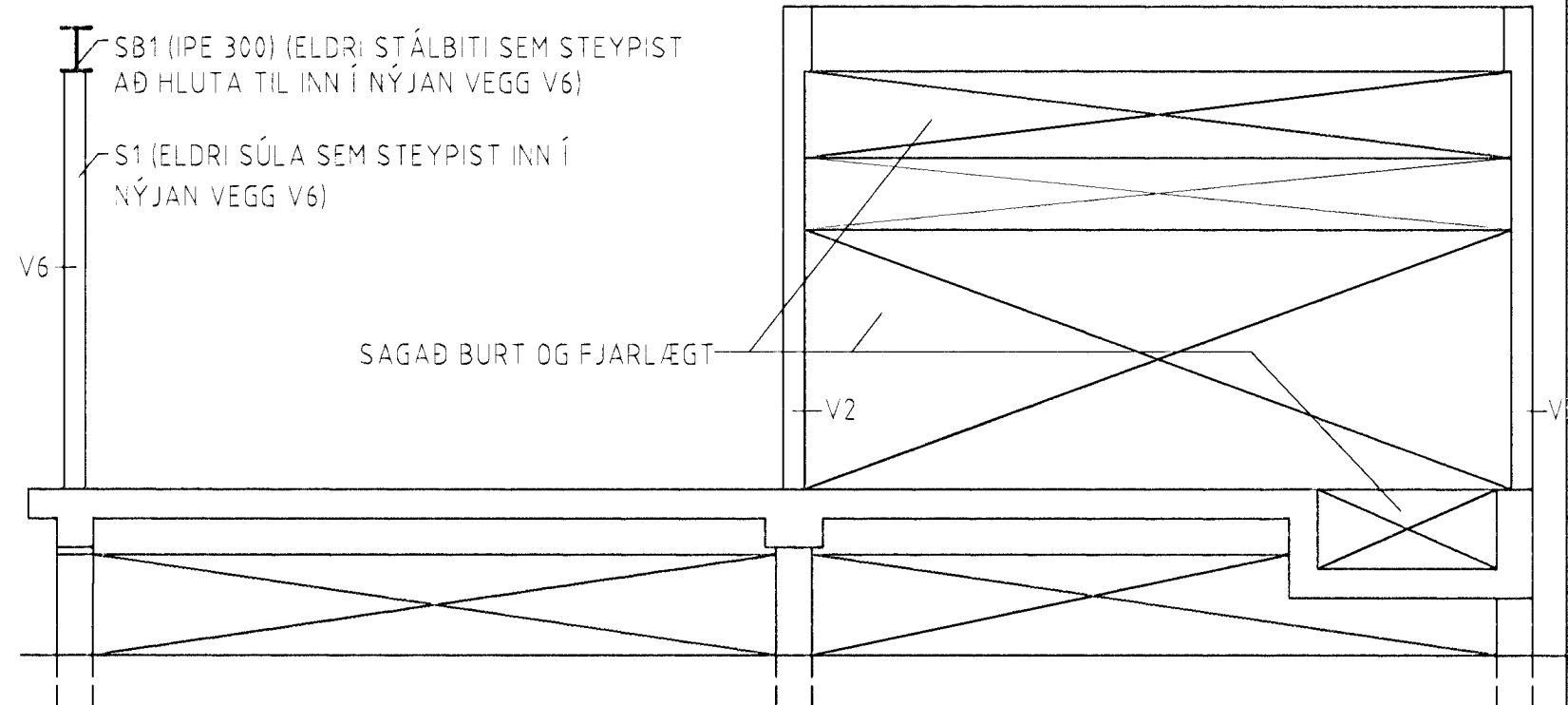
GRUNNMYND M 1:50



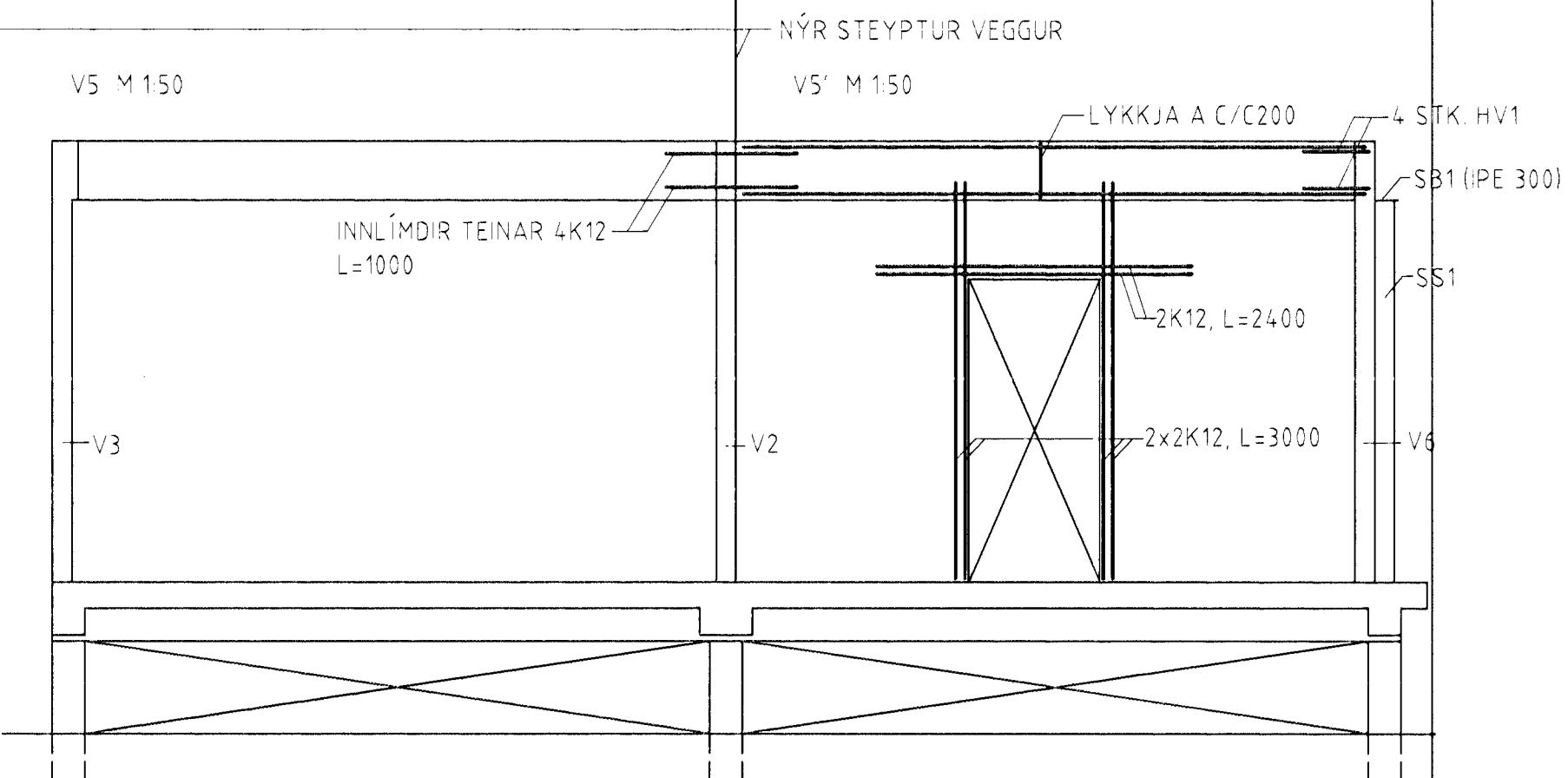
V2 M 1:50



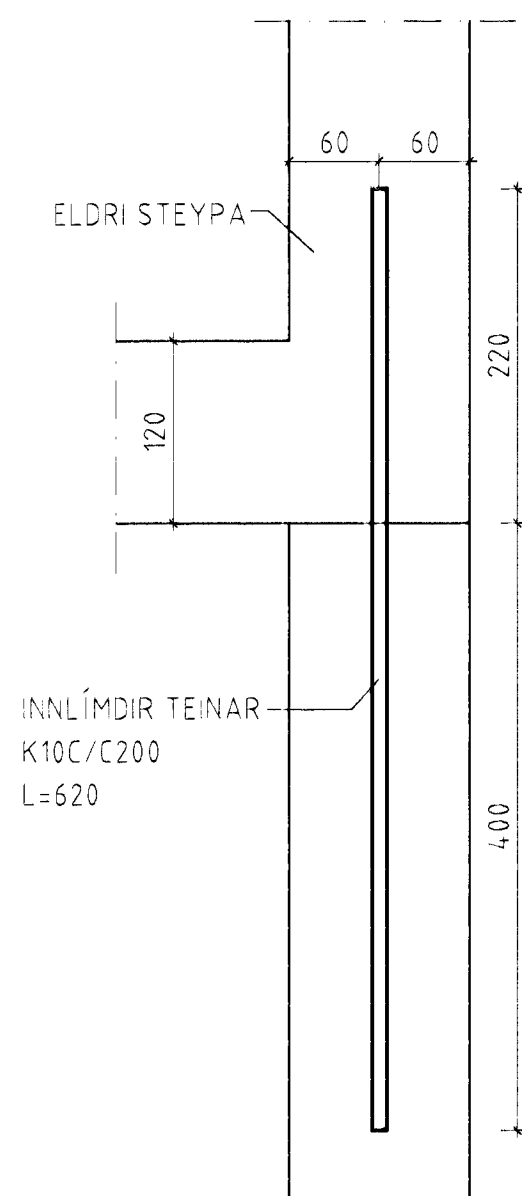
V4 M 1:50



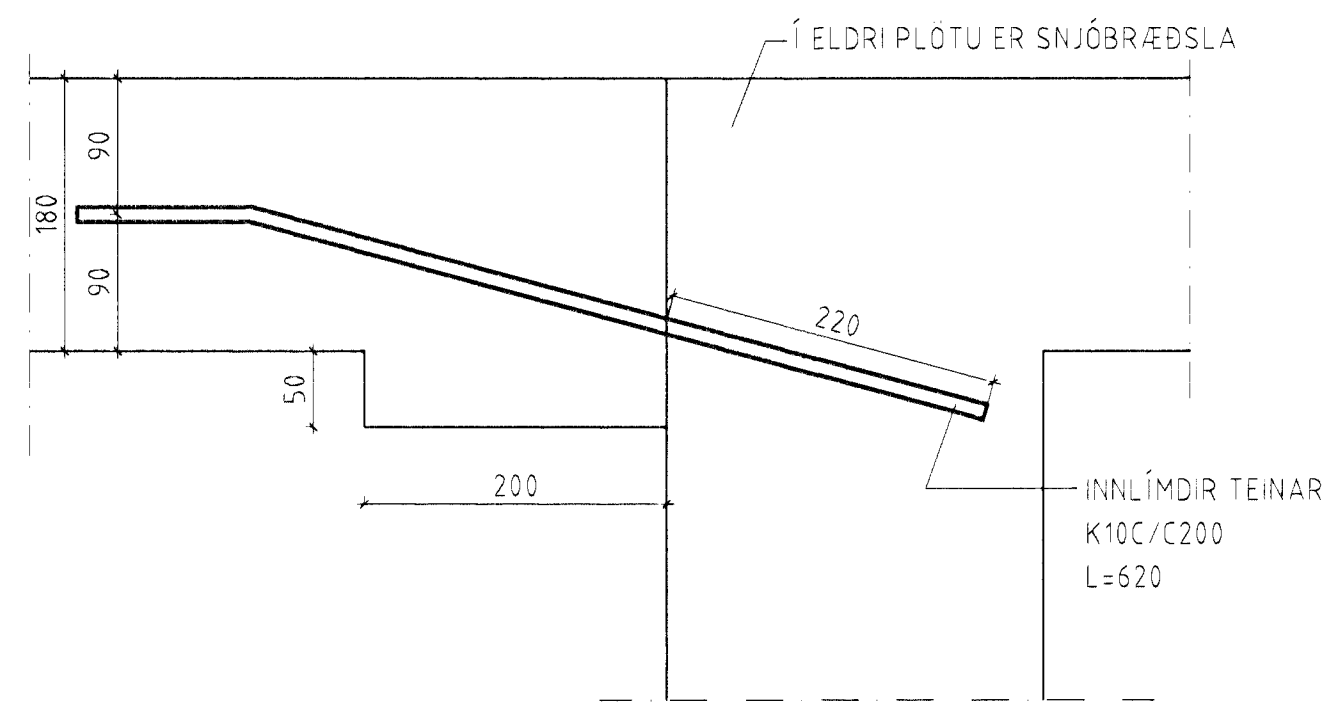
V5 M 1:50



DÆMIGERÐ SNID Í TENGINGU VEGGJA M 1:5



DÆMIGERÐ SNID Í TENGINGU PLATNA M 1:5



SJÁ SKÝRINGAR Á TEKN. NR. 1-40

Bygginguáttíðir Hafnarfirðar
Ágengt þann
03 APR 2002
ST

Sumar
T. H. G. 2011
27.12.2011
J. J. J.
20258377

1 15 03 02 V4	SVK
VERKFRÆÐISTOFAN FERILL EHF. F.R.V. MGRNIN 108 REKJAVÍK SM. 575-1500 FAX. 575-1601 ferill@ferill.is	
FERILL	
GASSTÖÐ STRAUMSVÍK	HAFNARFIRÐI
ÁFYLLINGARHÚS - STÆKKUN	
BREYTINGAR Á ELDRÁ HÚSI	
15 03 02	453-1-46
1	