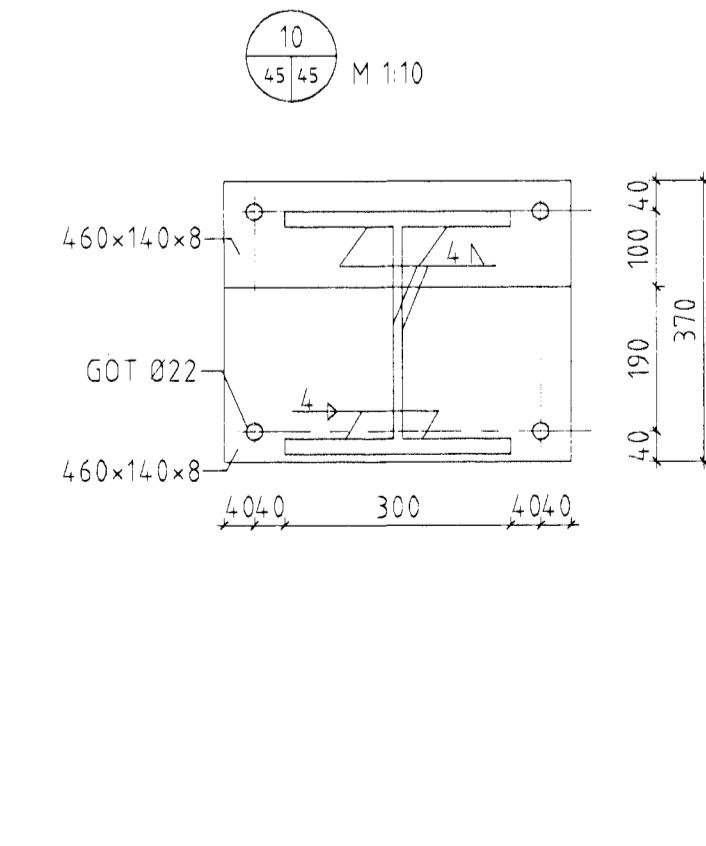
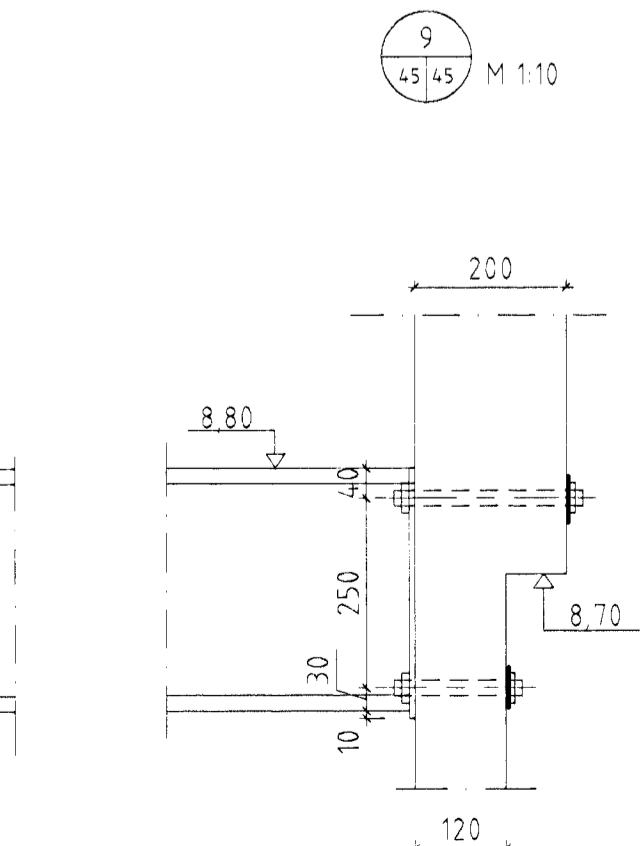
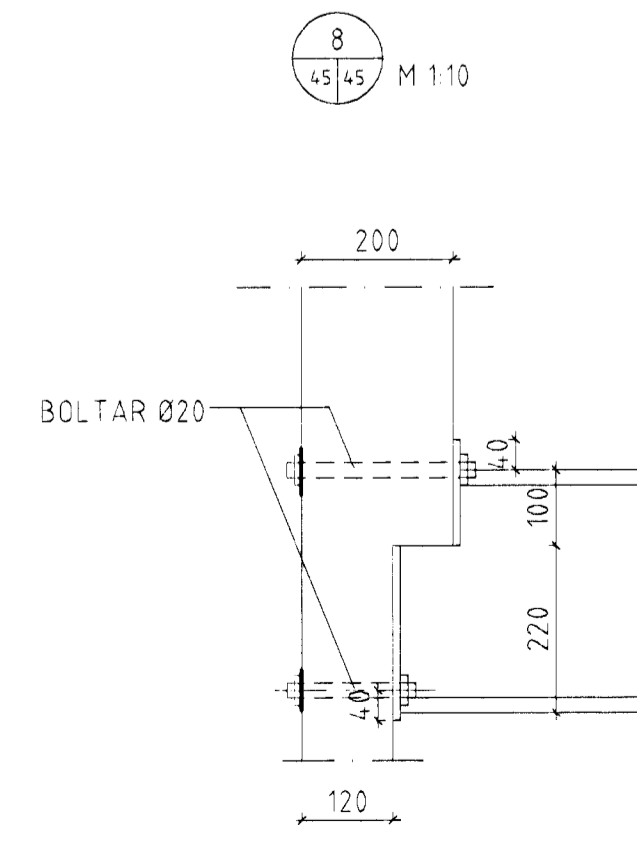
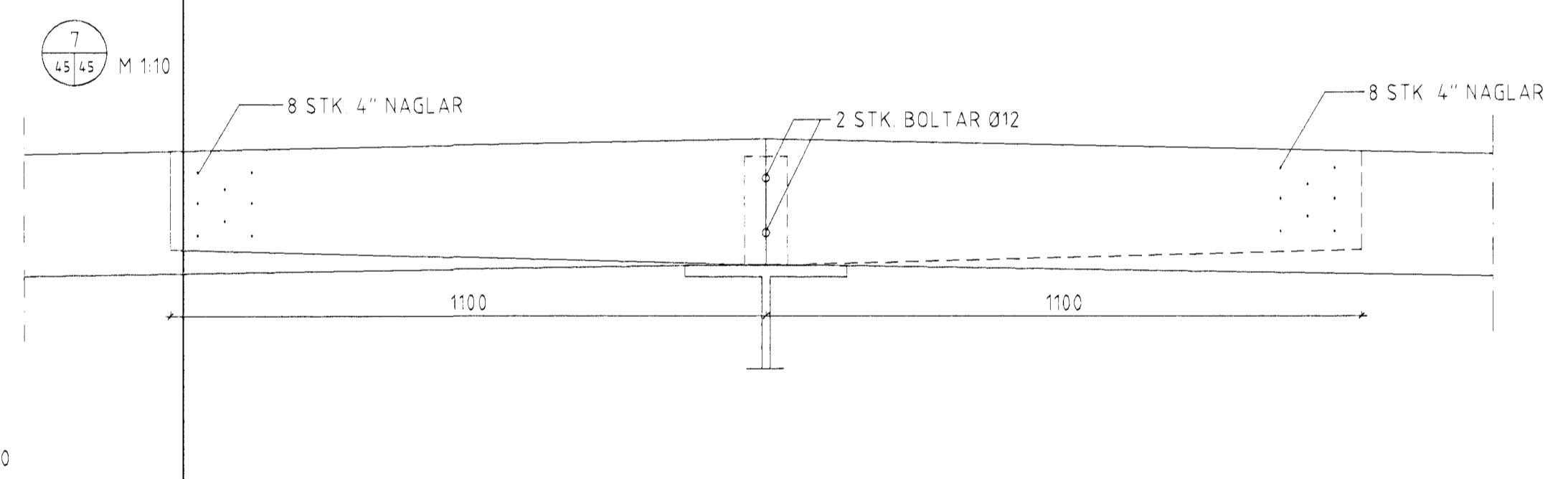
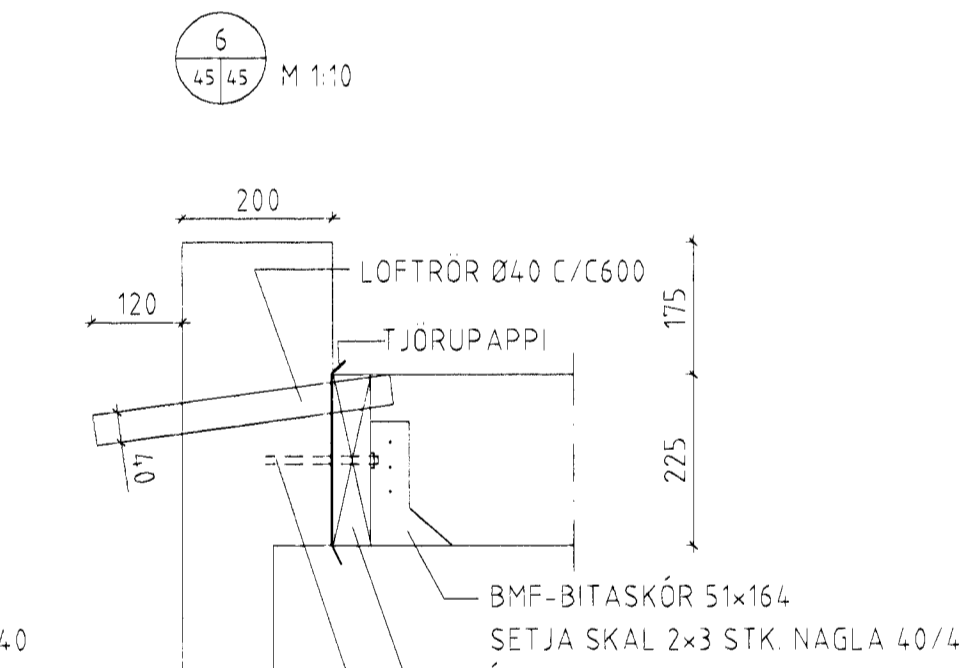
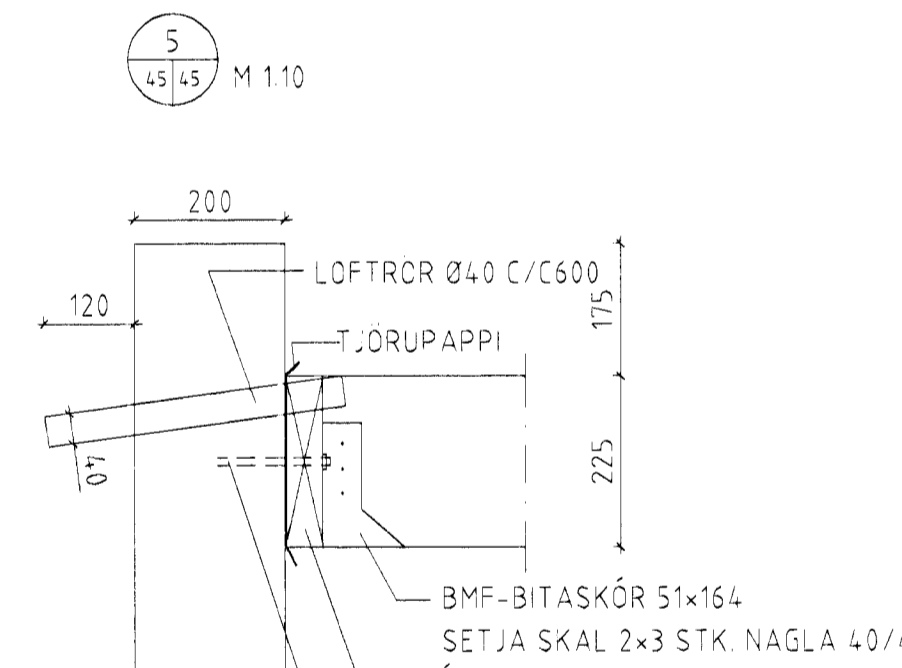
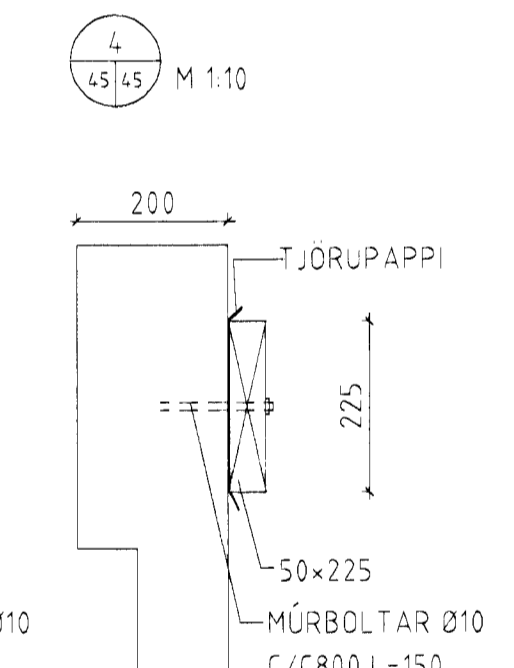
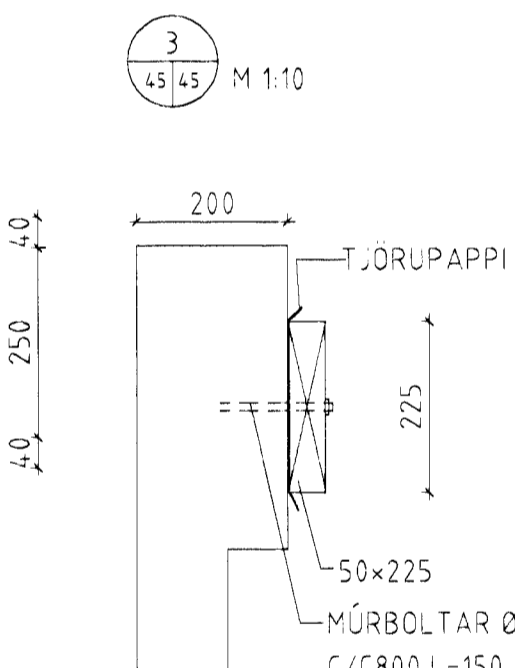
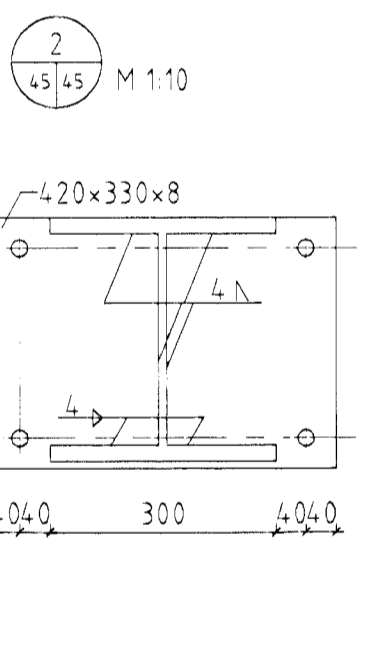
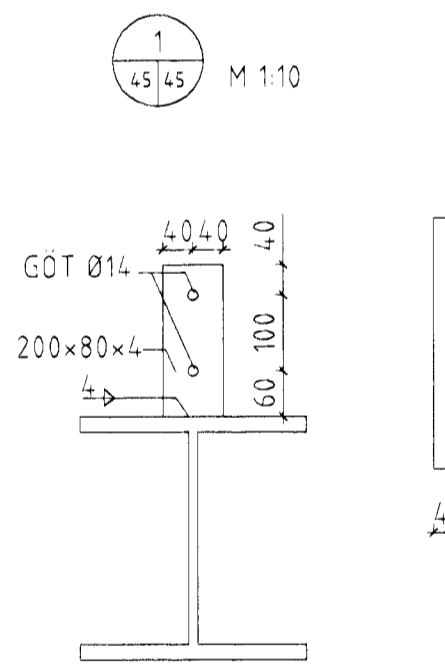
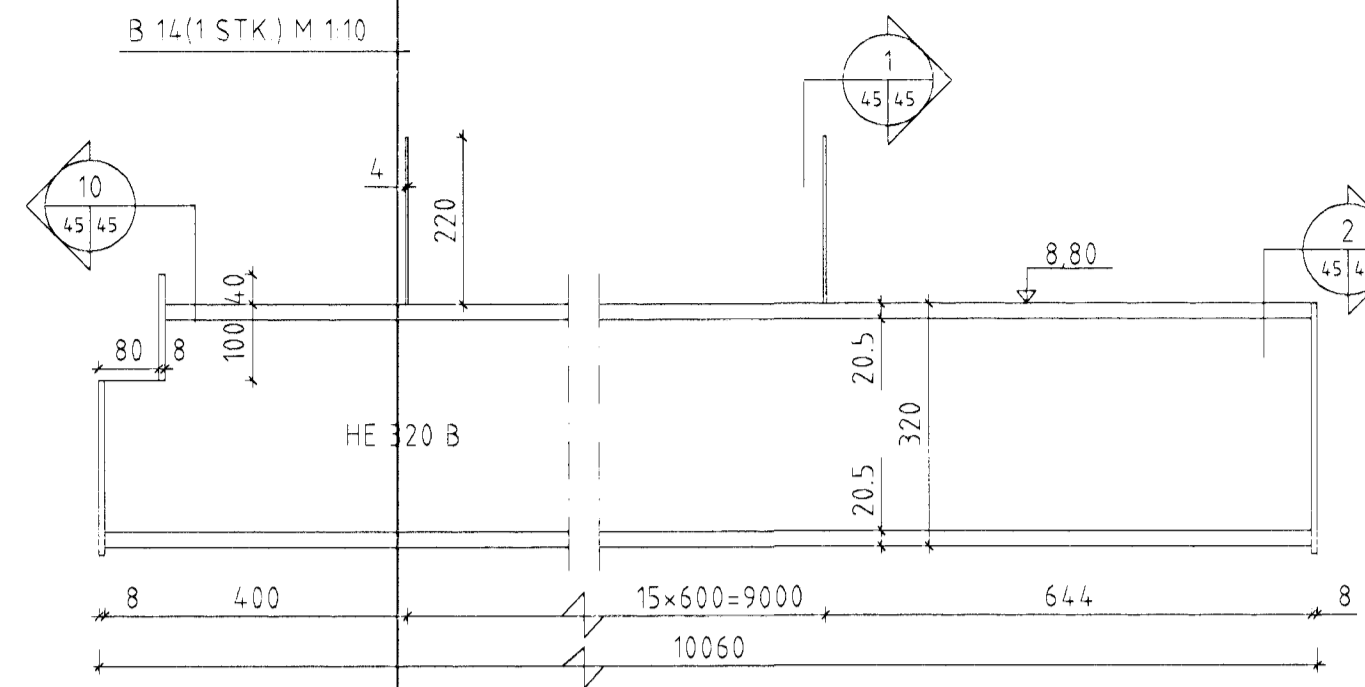
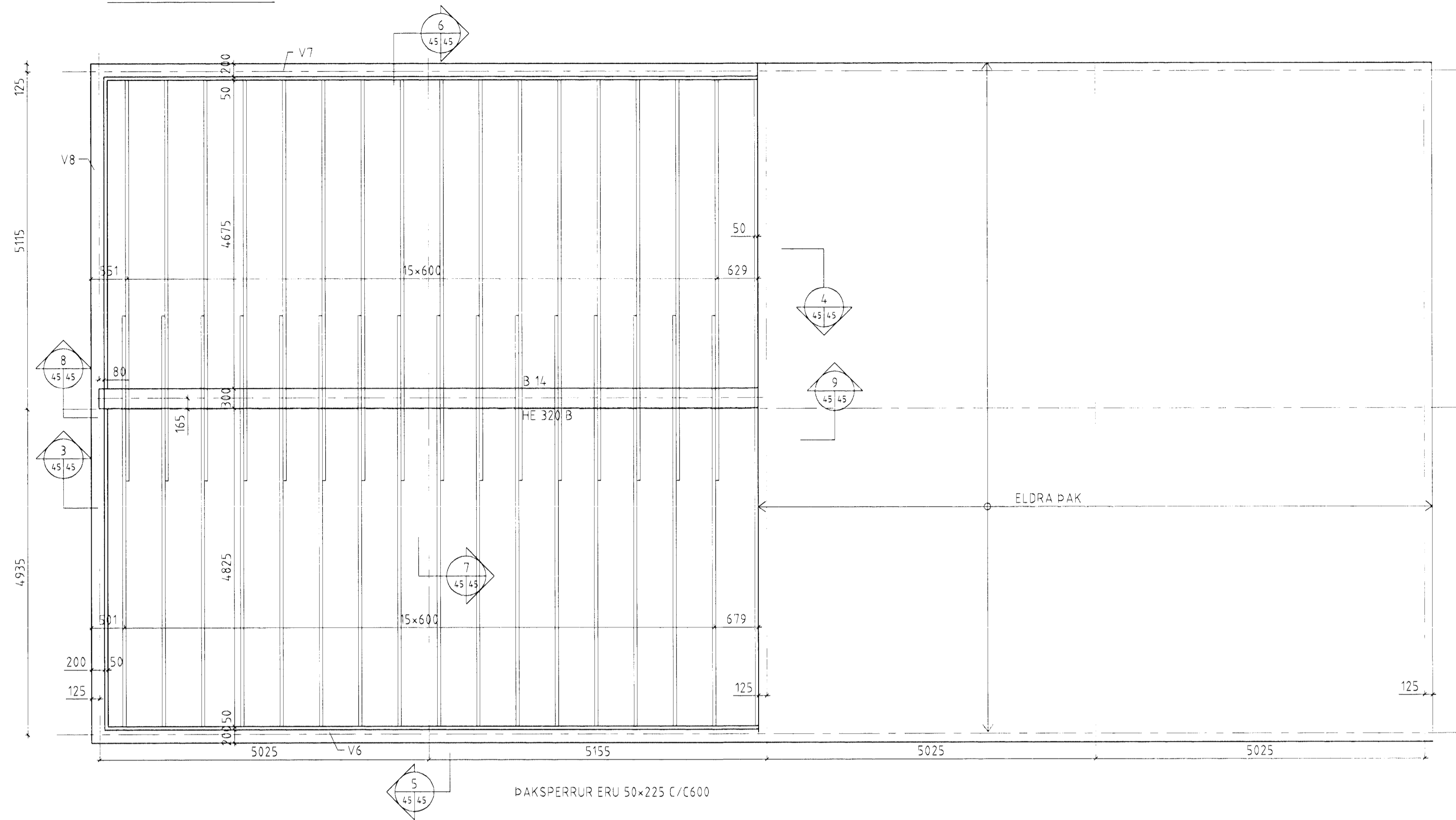


GRUNNMYND ÞAKS M 1:50



Byggingafullur
Afg. sitt þann
03 APR. 2002
SH

SJÁ SKÝRINGAR Á TEIKN NR. 1-40

1:15 03 02	SNÍÐ 7 OG V6 FLUTTUR	SMK
VERKFRÆÐISTOFN FERILL EHF. F.R.V. MÖRKIN 1 - 108 REYKJAVÍK SÍMI 515-1600 FAX 515-1601 NETFANG ferill@ferill.is	FERILL	HAFNARFIRDI
GASSTÖÐ Í STRAUMSVÍK		
ÁFYLLINGARHÚS - STÆKKUN		
GRUNNMYND ÞAKS		
STÁLBITI OG SNÍÐ		
1:50 1:10	DMG 01 03 02	453-1-45
010345	4059	
15 03 02		1

*Spurð
Tækir og eftir
474938169
H. Jónsson
2002-04-09*