

ÁLAG TIL VIÐBÓTAR EIGINDYNGD
GÓLFPLATA
GÓLFÁLAG 1,25 KN/M²
NOTÁLAG 10,00 KN/M²

ÞAK SNJÓÁLAG 1,0 KN/M²

GRUNNGILDI VINDÁLAGS ER 1,4 KN/M²

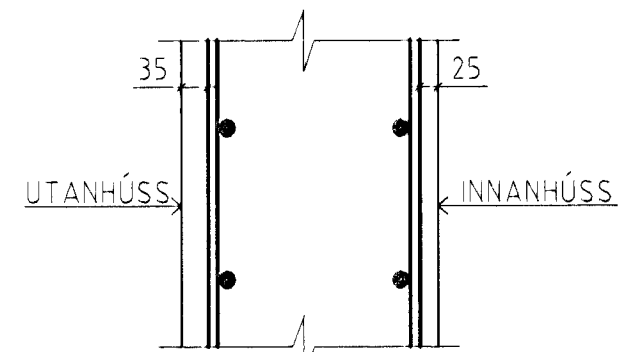
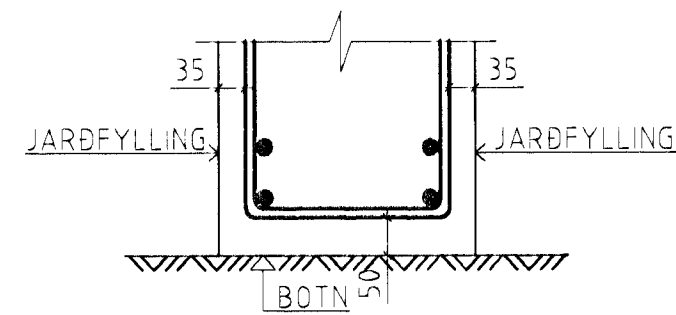
JARÐSKJÁLFTAÁLAG ER SAMKVÆMT IST 13

UNDIRSTÖÐUR OG GRUNDUN
BURÐARFYLLING SKAL VERA FROSTÖRUGG OG SLITSTERK OG UPPFYLLA
EFTIRFARANDI KRÖFUR MIÐAÐ VID PLOTUPRÓF: E2×1200 KG/CM² OG E2/E1×2,3

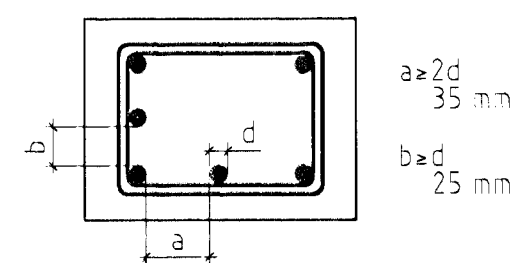
JÁRNBENDING

BENDISTÁL SKAL VERA KAMBSTÁL K500B SAMKVÆMT NS 3576-2
EN K500C SAMKVÆMT NS 3576-3 ÞAR SEM JÁRN ERU TVÍBEYGD
SBR TEIKNINGAR OG VERKLÝSINGU.

STEYPUHULA

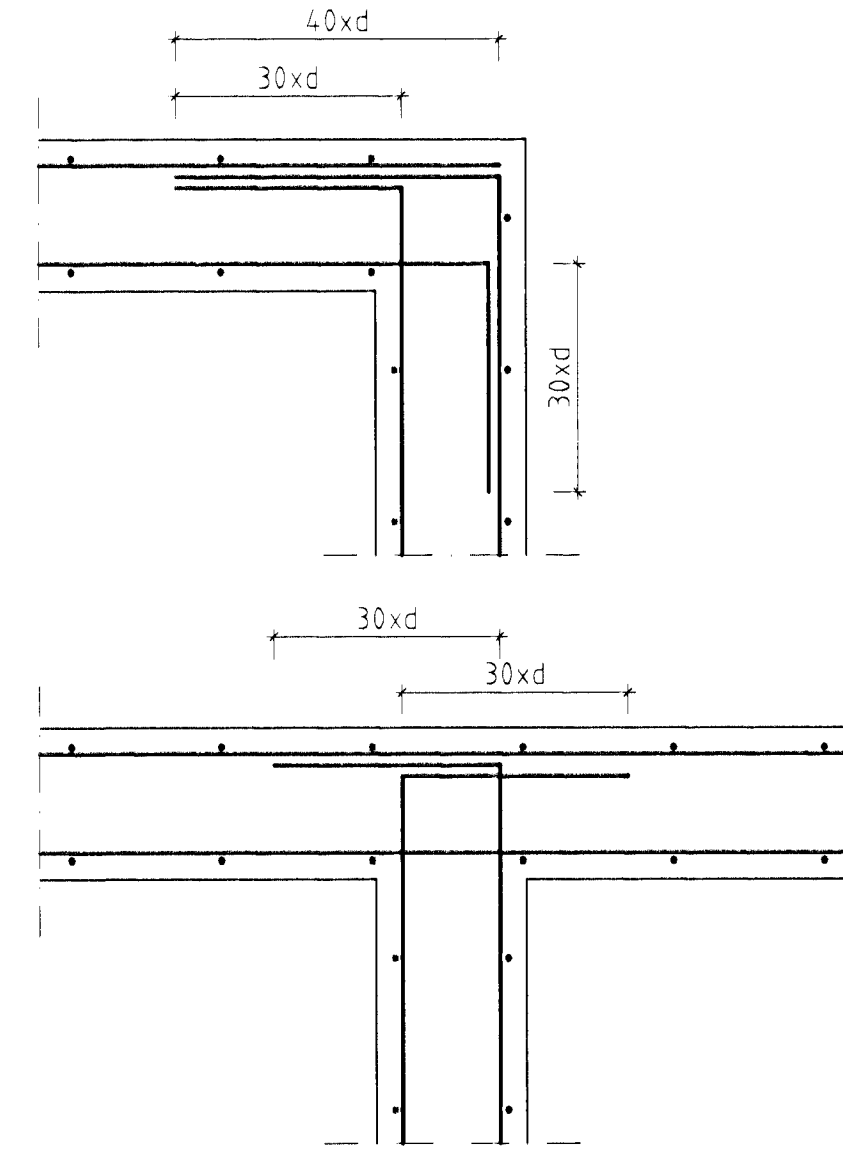


MINNSTA FJARLÆGD MILLI JÁRNA



ÞVERMÁL STANGA Í MM 10 12 16 20 25
SKEYTILENGD Í MM 400 480 650 800 1000

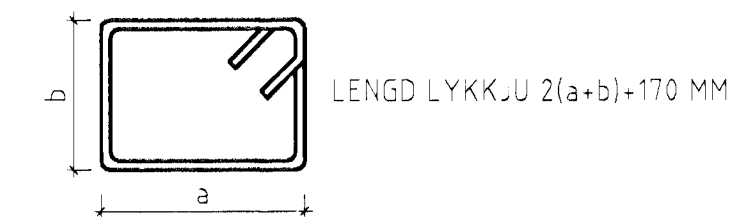
SKEYTING JÁRNA
LÁRÉTT SNID Í SAMTENGINGAR
(d ER ÞVERMÁL STANGA)



JÁRNABEYGGJUR
-MINNSTA LEYFILEGA ÞVERMÁL BEYGGJUSKÍFU Í MM
FYRIR LYKKJUR, KRÓKA OG VINKLA.

ÞVERMÁL STANGA mm	KAMBSTÁL K5410 D _{min}
10	30 mm
12	36 mm
16	46 mm
20	60 mm
25	75 mm

LYKKJUR



SKÝRINGAR Á ÞESSU BLADI GILDA ALLS STAÐAR NEMA
ÞAR SEM ANNAD ER SÉRSTAKLEGA TEKID FRAM.

□=120) ÞYKKT STEYPTRAR PLOTU =120MM.

← STEYPUKIL

ÓNEFND MÁL ERU Í MILLIMETURM.

KÓTAR ERU Í METURM.

SGK KÓTI Á STEYPT YFIRBORD.

VGK KÓTI Á VÉLSLÍPAÐ YFIRBORD.

FGK KÓTI Á FRÁGENDIÐ YFIRBORD.

STEYPA

UM EIGINLEIKA, FRAMLEIÐSLU OG NIÐURLOGN STEINSTEYPU GILDA ÁKVÆÐI
FS ENV 206 MEÐ ÞEIM BREYTINGUM SEM GETID ER HÉR EÐA Í VERKLÝSINGU.

BROTÞOLSFLÖKKUR C25/30
SEMÉNTSMAGN MINNST 325 KG/M³
VATNSSEMÉNTSTALA <0,50
SIGMÁL <60-90 MM ÁN ÞJÁLNIFFNA EN 100-150 MEÐ SÉRVIRKUM ÞJÁLNIFFNUM
LOFTMAGN 5-6% MÆLT EFTIR DÆLINGU EF DÆLT VERÐUR ANNARS RÉTT FYRIR
NIÐURLOGN

STÁLVIRKI

EFNISGÆÐ S235/RG2 (ST37) SAMKVÆMT ISTEN 10025+A1

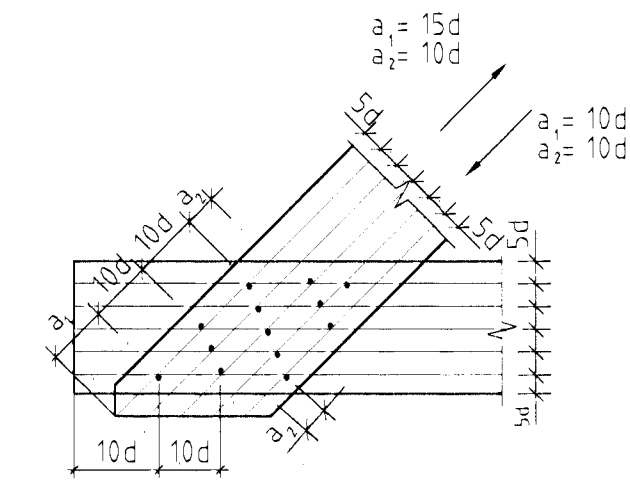
FRAMKVÆMD RAFSUDUVINNUNNAR SKAL VERA Í SAMRÆMI VID STAÐALINN EN 1011.
SUBUFERLAR SKULU VERA SAMKV. Í ST/EN1288
ÖLL RAFSUDA SKAL UNNIN AF RAFSUDUMÖNNUM SEM HAFI TIL ÞESS TILSKILIN
RÉTTINDI SAMKV. Í ST/EN 287-1/2.

BOLTAR, SKINNU OG RÆR HEITGALVANHÚÐAÐ 8,8

YFIRBORDSMEDHÖNDLUN SMÍÐASTÁLS ER SÝND Á TEIKNINGUM AF STÁLVIRKI
BOLTAR, SKINNUR OG RÆR HEITGALVANHÚÐAÐ 8,8

FJARLÆGDIR MILLI NAGLA

MINNSTU FJARLÆGDIR MILLI NAGLA FRÁ ENDUM OG
KONTUM SKULU VERA EFTIRFARANDI (d=ÞVERMÁL NAGLA).



ALLT TIMBUR SEM ER UTANHÚSS EÐA Í SNERTINGU VID STEINSTEYPU SKAL FÚAVERJA VANDLEGA
NEGLING, UPPRÖÐUN OG ANNAR FRÁGANGUR HEILKLÆÐNNGAR, PAPPÁ OG ÞAKSTÁLS SKAL VERA
Í SAMRÆMI VID R6 BLAÐ R1 (47)-103 KAFLI 142.

TRÉVIRKI

TIMBURFLÖKKUR

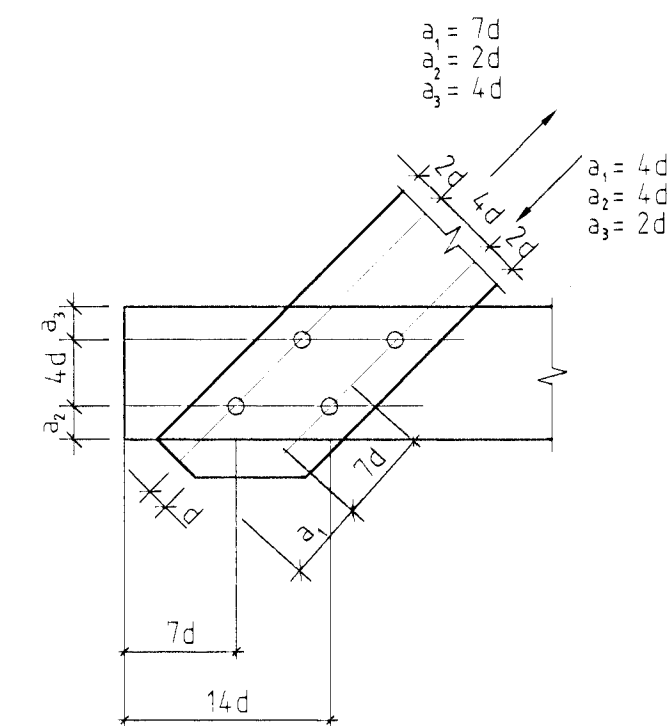
ALLT TIMBUR SKAL VERA FLOKKAD TIMBUR K18
SAMKV. Í ST/DS 413 1. ÚTGÁFA 1989. NEMA ANNAD KOMI FRAM Á UPPDRÁTTUM
LÍMTRÉ SKAL VERA AF FLOKKI L40

FESTINGAR

BOLTAR, SKRÚFUR OG NAGLAR HEITGALVANERAD STÁL ST 37, NEMA ANNAD SÉ TEKID FRAM
UNDIR ALLA BOLTAHAUSA OG RÆR SEM LIGGJA AD TIMBRI SKAL SETJA
GALVANISERADAR STÁLSKINNUR MEÐ ÞVERMÁLI 3d OG ÞYKKT 0,3d
ÞAR SEM d=ÞVERMÁL BOLTA.

FJARLÆGDIR MILLI BOLTA

MINNSTU FJARLÆGDIR MILLI BOLTA FRÁ ENDUM OG
KONTUM SKULU VERA EFTIRFARANDI (d=ÞVERMÁL BOLTA).



Býgingarfulltrúi
Alfróði Þann
03 APR. 2002

Samb.
Tækir og
Ritun
20025 83719

VERKFRÆÐISTOFAN FERILL EHF. F.R.V.
MGRKNI 1 108 REYKJAVÍK
SMÍ 575-1600 FAX 575-1601
NETFANG ferill@ferill.is

FERILL

GASSTÖÐ Í STRAUMSVÍK HAFNARFIRÐI
ÁFYLINGARHÚS - STÆKKUN

ALMENNAR SKÝRINGAR VID BURÐARVIRKI

DMG 010302 453-1-40
21034
-9059