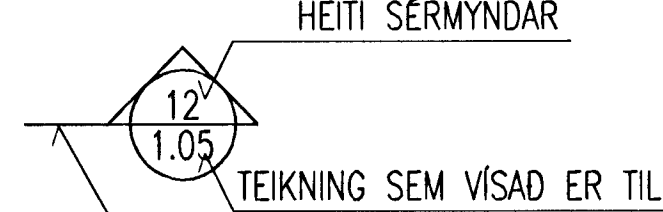


# ALMENNT

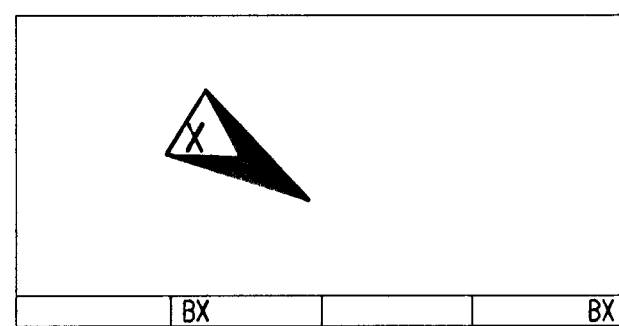
- HÆDIR ERU 1 m Í HEDARKERFI HAFNARFJARDAR
- TÁKNAR HÆD 5.35 m Í SNIDMYND
- TÁKNAR HÆD Á PLÖTU 5.35 m Í GRUNNMYND
- JÁRNSTÆRDIR ERU 1 mm
- TIMBURSTÆRDIR ERU 1 mm
- ÖLL ÓNEFND MÁL ERU 1 mm
- TÁKNAR ÞYKKT PLÖTU (VEGGJAR) 150 mm
- Á GRUNNMYNDUM PLATNA ER SNIDID TEKID UNDIR PLÖTUNNI, SEM SÝNA Á (SPEGLVÖRPUN)



SÝNIR SNID

TÁKNAR STEYPUKIL

TEIKNING, SEM HEFUR VERID BREYTT X-SINNUM, ER MERKT ÞANNIG



## ÁLAGSFORSENDUR, GRUNNGILDI ÁLAGS

IST 12 (3. ÚTGÁFA 1989-11-01)

NOTÁLAG Á ÞAKPLÖTU		
Snjóálag	1,50	kN/m <sup>2</sup>
VINDÁLAG		
Grunngildi	1,70	kN/m <sup>2</sup>
JARÐSKJÁLFTAÁLAG SKV. FS ENV 1998		
Grunnhróðun	0,30	g
LEYFT ÁLAG Á GRUNN:		
Þjappað bögglaberg	0,30	Mpa
Hreinsuð hraunklöpp	0,80	Mpa

## TRÉVERK

GÆDAFLÖKKUR LÍMTRÉS ER L 40. ADRIR BURDARVÍDIR ERU ÚR HÚSBURRU EFNI Í FLOKKI T1

ALLIR FESTIHLUTIR ÚR JÁRNI SKULU HEITGALVAN-HÚDADIR, NEMA ANNARS SÉ GETID

ÞAR SEM TRÉ LEGGST AD STEINSTEYPU, KOMI ASFALTPAPPI MILLI TRÉS OG STEINS

FÓAVERJA SKAL SPERRUENDA OG ÞÁ HLUTA TRÉS, SEM STEYPAST INN EDA LEGGJAST AD STEYPU, MED C-TOX EDA SAMBÆRILEGU EFNI, TVÆR UMFERDIR

N - TÁKNAR VENJULEGA SLÉTTA NAGLA

K - TÁKNAR KAMBNAGLA, BMF

M16 - TÁKNAR BÓLTA MED METRISKUM GENGJUM MED ÞVERMÁL 16 mm  
T16/120 - TÁKNAR TRÉSKRÖFU MED SEXKÖNTUDUM HAUS MED ÞVERMÁL 16 mm OG LENGÐ 120 mm

NAGLASTÆRD  $a/b$  TÁKNAR NAGLA MED ÞVERMÁL  $0,1 \times a$  mm OG LENGÐ  $b$  mm

UNDIR BOLTAAHAUSA OG RÆR, SEM HERDAST AD TRÉ, KOMI SKIFUR MED KANTLENGÐ  $3 \times d$  OG ÞYKKT  $0,3 \times d$

J:\{99-1xx}\99110\Verkhl 28-gjalhus\Teikn\t-burd\GJAL-165901A.dwg

Skýringar:  
Explanations:

# JÁRNALÖGN

ALMENN ÁKVÆÐI SJÁ; FS ENV 10080

GERÐ OG MERKING JÁRNA:

STÁL MERKT S ER B500C (TEMPCORE, NS3576-3) MED SKRIMÖRK 500 N/mm<sup>2</sup>

STÁL MERKT R ER SLÉTT STÁL Fe360

———— JÁRN Í NEDRI BRÚN PLÖTU EDA FJERFLETI VEGGJAR

----- JÁRN Í EFRI BRÚN PLÖTU EDA NÆRFLETI VEGGJAR

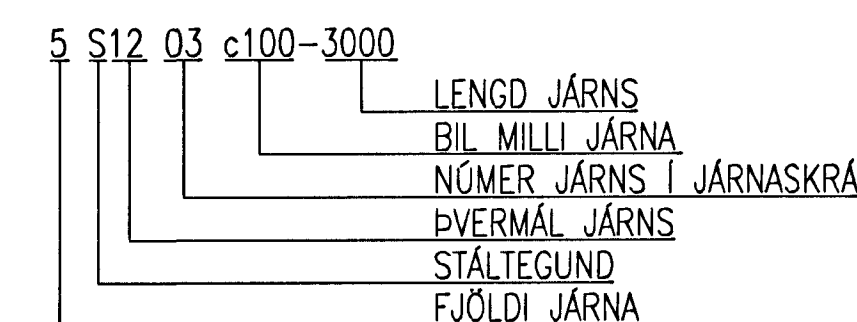
↓ S1003c200 EITT 10 mm KAMBJÁRN Nr. 3 Í JÁRNASKRÁ MED 200 mm MILLIBILI Á SVÆDI SEM MÁLLÍNA SÝNIR

↓ 5K16 -1500 FIMM 16 mm KAMBJÁRN, LENGÐ 1500 mm

• JÁRN BEYGIST SKEYTILENGD INN Í ADLIGGJANDI VEGG / PLÖTU

← (150) → GEFUR STEFNU JÁRNA, SEM LEGGJAST NÆST YFIRBORDI STEYPU. TALA Í HRING TÁKNAR ÞYKKT PLÖTU (VEGGJAR) 150 mm.

LYKILL FYRIR MERKINGU JÁRNA



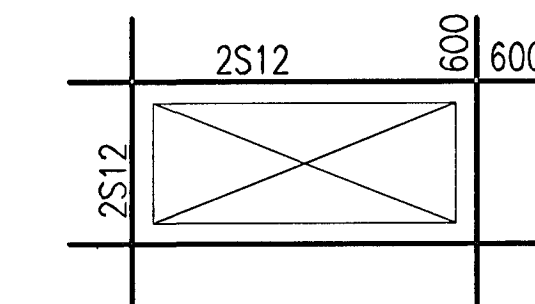
SKEYTING JÁRNA

SKV. ENV1992

Í PLÖTUM OG VEGGJUM SKAL EKKI SKEYTA MEIRA EN FJÓRÐA HVERT JÁRN Í SAMAN ÞVERSNIDI NEMA ANNAD SÉ SÝNT Á TEIKNINGU

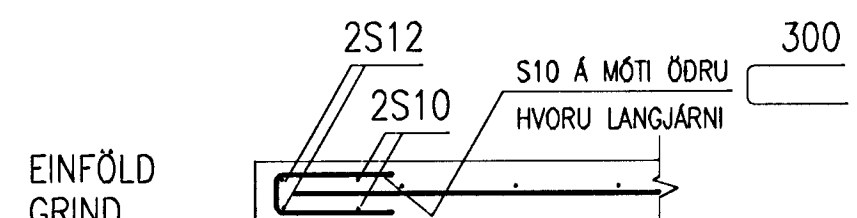
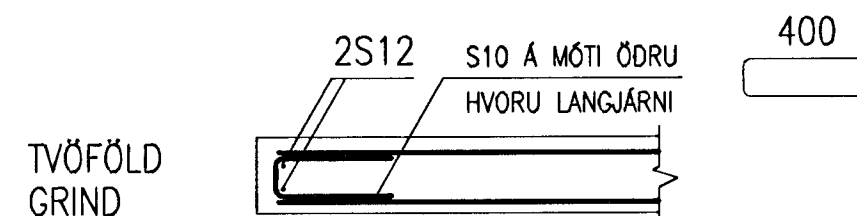
SKEYTILENGD JÁRNA VID VÍXLAGNINGU SKAL VERA MINNST  $50 \times d$  (d ER ÞVERMÁL JÁRNS), EF ANNAD KEMUR EKKI FRAM Á TEIKNINGUM

EF EKKI ER ANNARS GETID KOMI 2S12 Í KRINGUM OP Í PLÖTUM OG VEGGJUM



VEGGENDAR

ALLIR VEGGENDAR SEM EKKI ERU MERKTIR SÉRSTAKLEGA SKULU BENTIR Á ÞENNA HÁTT:

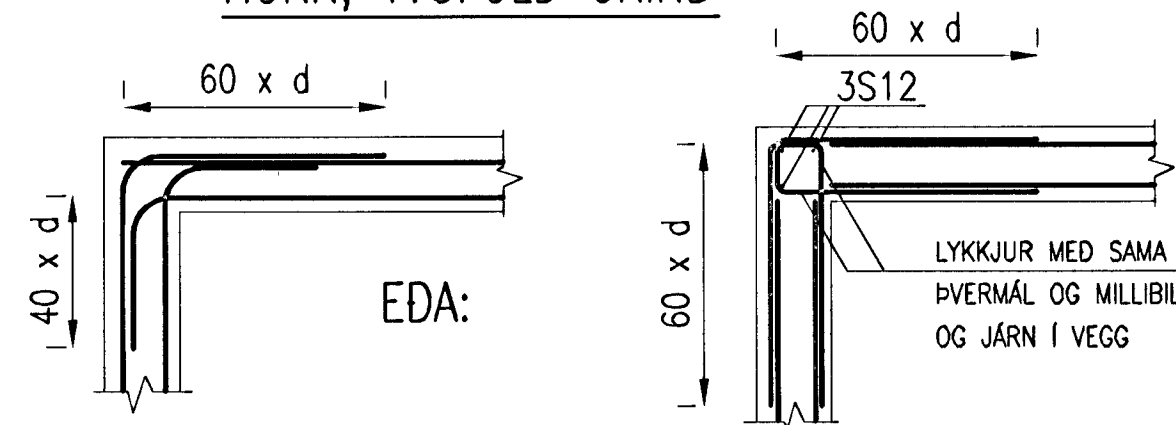


Format A1 (841x594 mm) is 20 mm outside of this frame

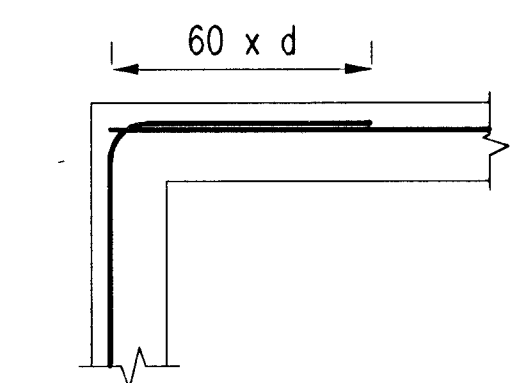
TENING JÁRNAGRINDA

( d ER ÞVERMÁL JÁRNS)

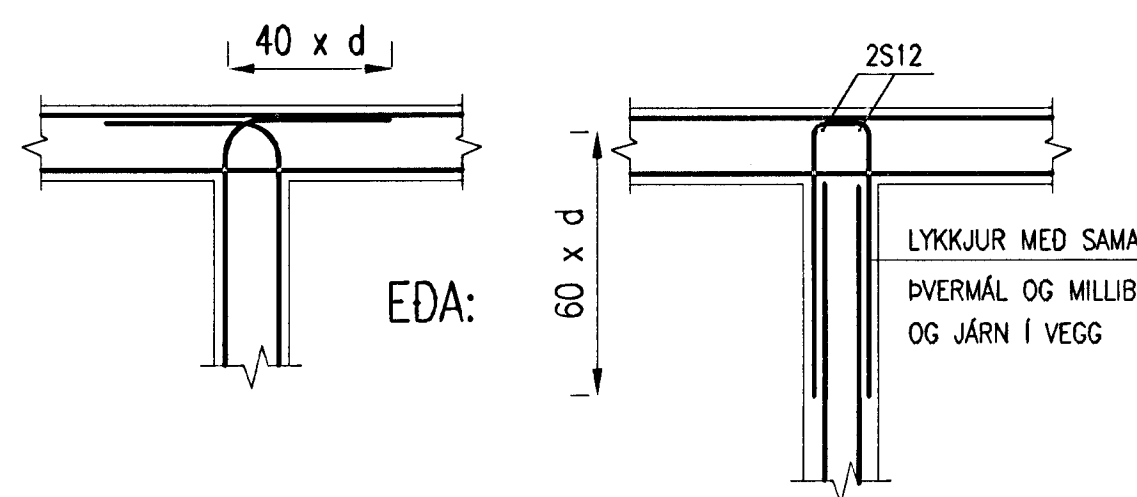
HORN, TVÖFÖLD GRIND



HORN, EINFÖLD GRIND



TÉ, TVÖFÖLD GRIND



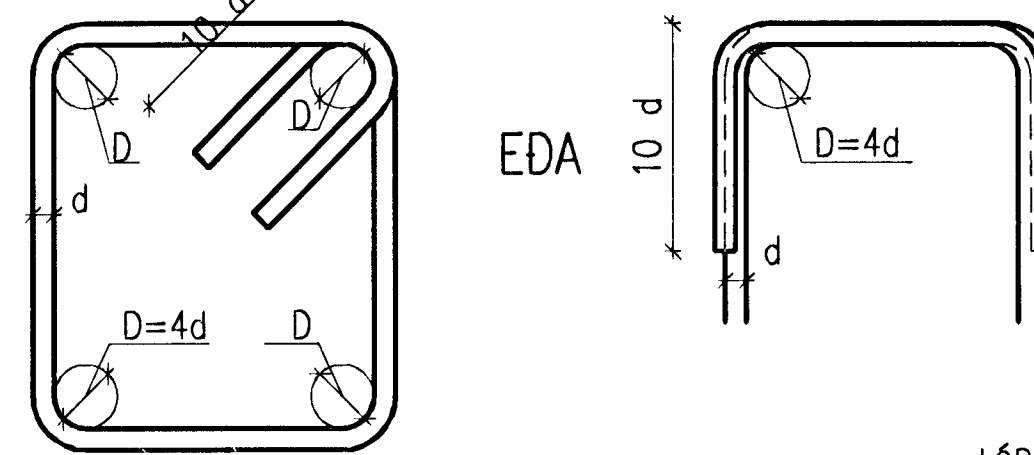
HULA Á JÁRN:

UNDIRSTÖÐUR ÁN ÞRIFALAGS 80 mm  
VEGGIR SEM FYLLT ER AD 30 mm  
ÓVARDIR ÚTVEGGIR 30 mm  
PLÖTUR, EFRI OG NEDRI BRÚN 25 mm

NEMA ANNAD SÉ ÁKVÆÐI Á TEIKNINGUM

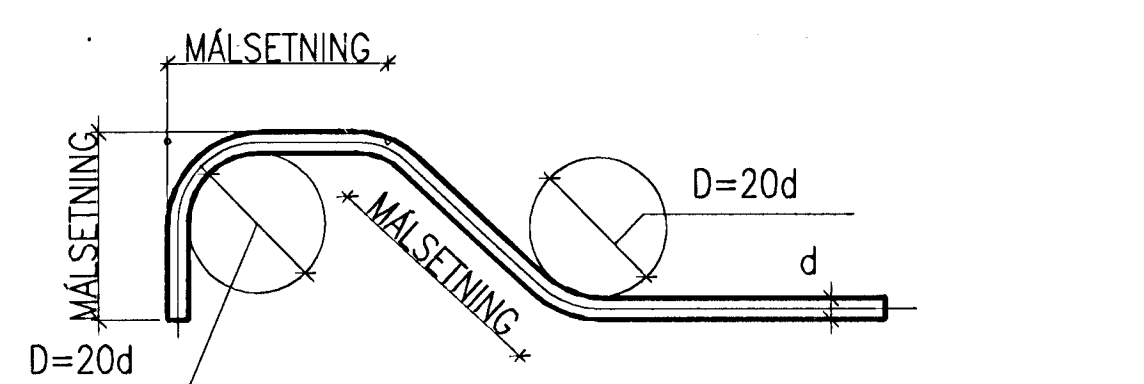
BEYGING GJARDA

K500TE eða Fe360



UM BEYGINGU JÁRNA VÍSAST TIL ENV 10080 OG ENV1992

BEYGJA ADALJÁRNA



# STEINSTEYPA

ÖLL STEYPA ER SKV. FS ENV 206

GERÐ STEYPU KEMUR FRAM Á VIDKOMANDI TEIKNINGU Á FORMINU:

Caa/bb-cc-Sd-Ax

- aa Sívalingsstyrkur steypu í MPa
- bb Teningstyrkur steypu í MPa
- cc Stærsta kornastærð
- d Sigmálsflokkur
- x Loftblendi; x=e loftblendis krafist x=0 loftblendis ekki krafist

Dæmi: C35/45-38-S2-Ae

SIGMÁLSFLOKKAR STEYPU ERU EFTIRFARANDI:

Flokkur	Sigmál (mm)
S1	10 - 40
S2	50 - 90
S3	100 - 150
S4	>= 160

SÉ LOFTBLENDIS KRAFIST SKAL ENDANLEGT LOFTINNHÁLD VERA 4,5-6 %

LÁGMARKSBIL ADALJÁRNA

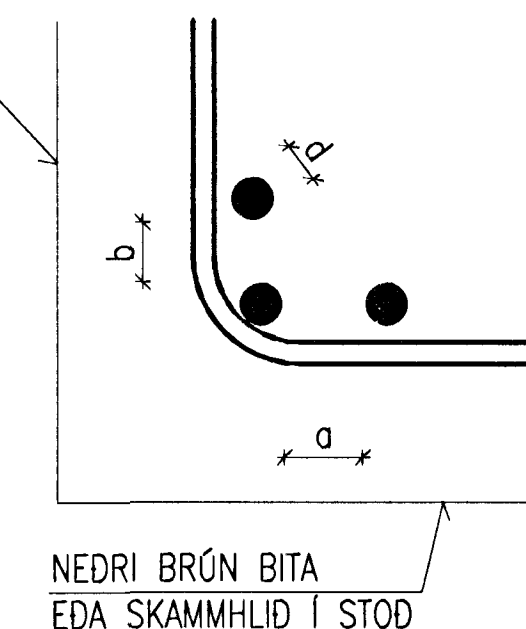
BITAR

- a > 2xd, ÞÓ EKKI MINNA EN MESTA STEINASTÆRD Í STEYPU + 5mm
- b = 1,5xd, ÞÓ EKKI MINNA EN MESTA STEINASTÆRD Í STEYPU

STODIR

- a > 2xd, ÞÓ EKKI MINNA EN MESTA STEINASTÆRD Í STEYPU + 5mm
- b = 1,5xd, ÞÓ EKKI MINNA EN MESTA STEINASTÆRD Í STEYPU

LÓDRÉTT BITA HLID EDA LANGHLID Í STOD



NEDRI BRÚN BITA EDA SKAMMHLID Í STOD

# STÁLVIKRI

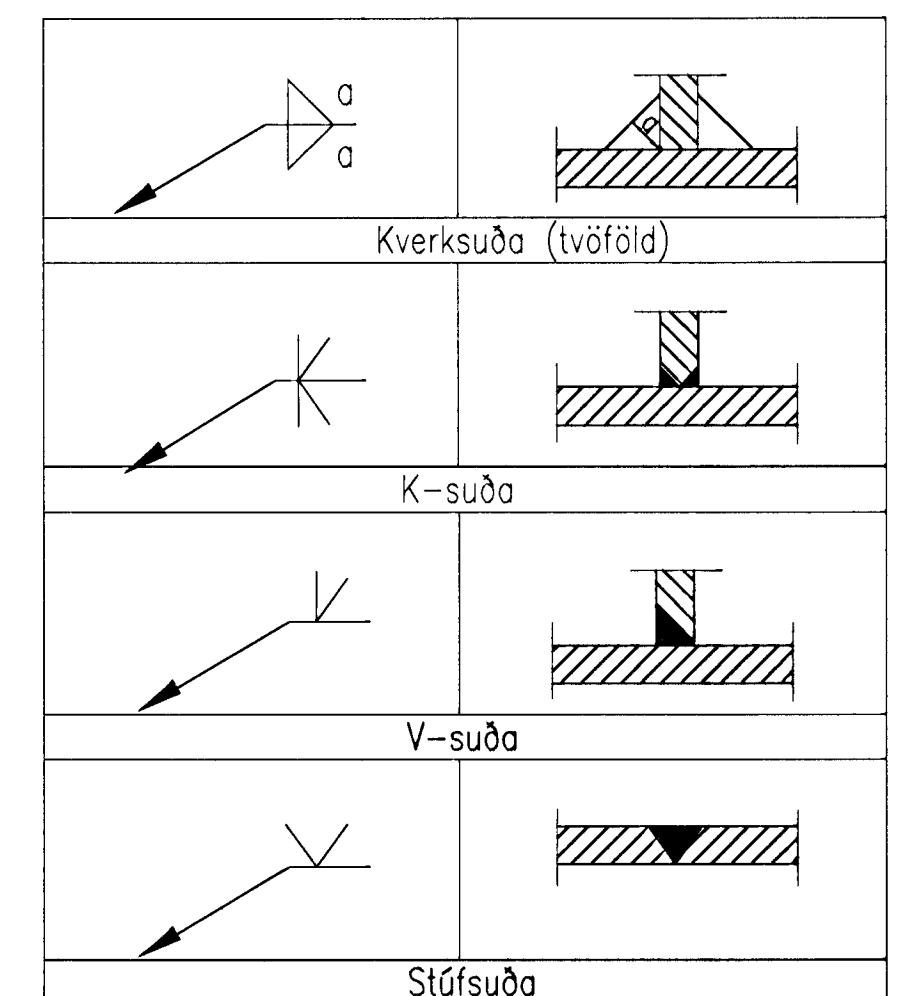
EFNISGÆÐI:

ALMENNT GILDIR, NEMA ANNAD KOMI FRAM Á TEIKNINGUM:  
STÁLVIKRI SKV. EN 10025  
STÁL ER Í FLOKKI Fe 360C,  
BOLTAR SKV. DIN 931 8.8  
SKINNUR UNDIR RÆR SKV. DIN 126C  
RÆR SKV. DIN 934 - 8  
BOLTAR, RÆR OG SKINNUR SKULU VERA HEITGALVANHÓDUÐ

UM YFIRBORDSMEDHÖNDLUN STÁLVIKIS ER VÍSAÐ Í VERKLÝSINGU.

ÞEIR EINIR MEGA FRAMKVÆMA SUDUVINNU, SEM HAFNA TIL ÞESS TILSKILIN RÉTINDI FRÁ IDNTEKNIstofnun Íslands.  
MINNSTA LEYFILEGA KVERKSUDA ER 4 mm OG SUDUEFNI SKAL VERA A.M.K. JAFNGOTT OG EFNI ÞESS STÁLS SEM VERID ER AD SJÓÐA SAMAN, BÆÐI HVAD VARDAR STYRK OG SEIGLU.

SUDUTÁKN:



Sæmp. 20/3 2001 Sigurður Eiríkrsson 090646-4869

Fjöldi stökkja Number of pieces	Hlutur Object	Atriði Item	Efni Material	e.g. stök Weight	tölu í heild Total	Althugasemdir Remarks	Málsvæði Scale	Stærð frumteikn. Format of orig.	A1
Vestlaug / Supplier		99.110-28.01		Sambýtt Approved		Sýnt Checked		Sýnt Checked	
Teiknað Drawn		SÁ/SE 10.01.2001		Yfirfarið Checked		NI		Sambýtt Approved	
algroup alusulisse primary materials		icelandic aluminium co. ltd. p.o. box 214 is 222 hafnarforður, keiland		Dra. of supp. / 165901		Sýnt Checked		Sýnt Checked	
Teiknað Drawn		Yfirfarið og séð Checked and freed		Sýnt Released		SVS		20.03.01	

