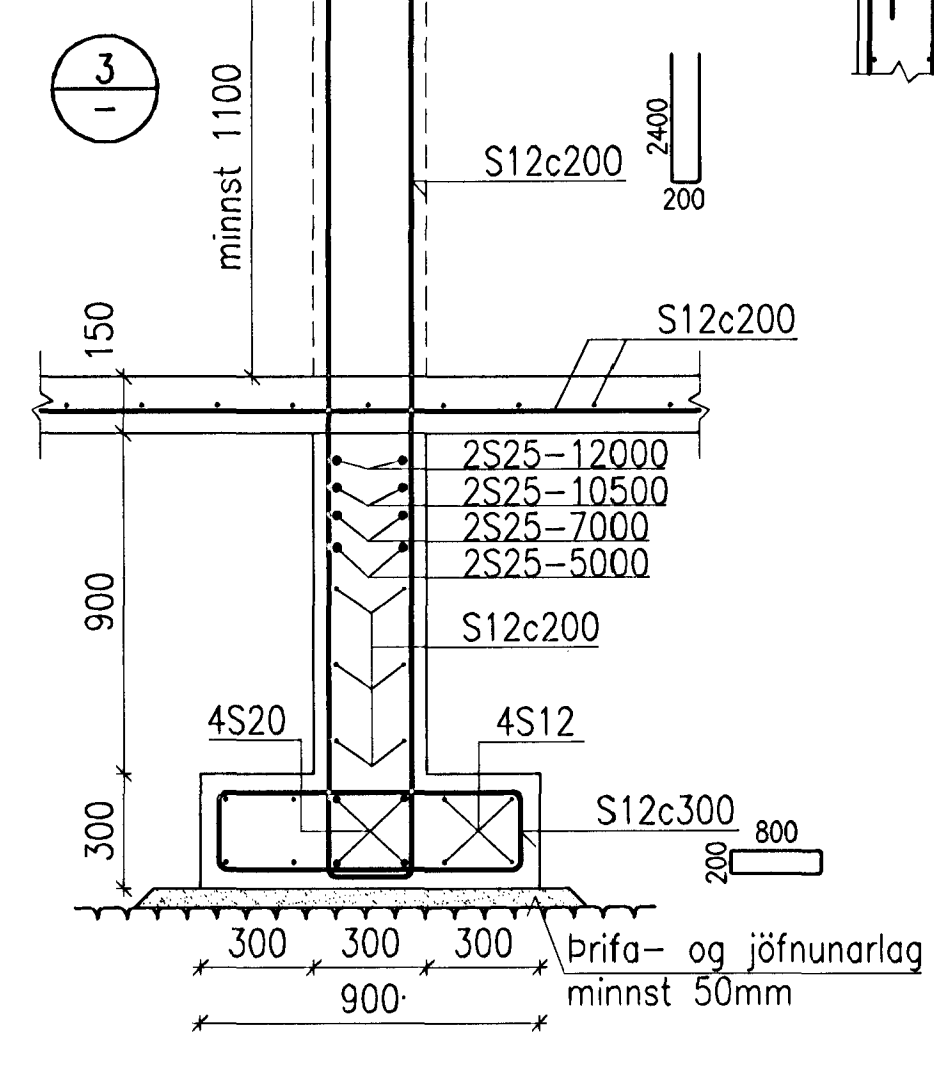
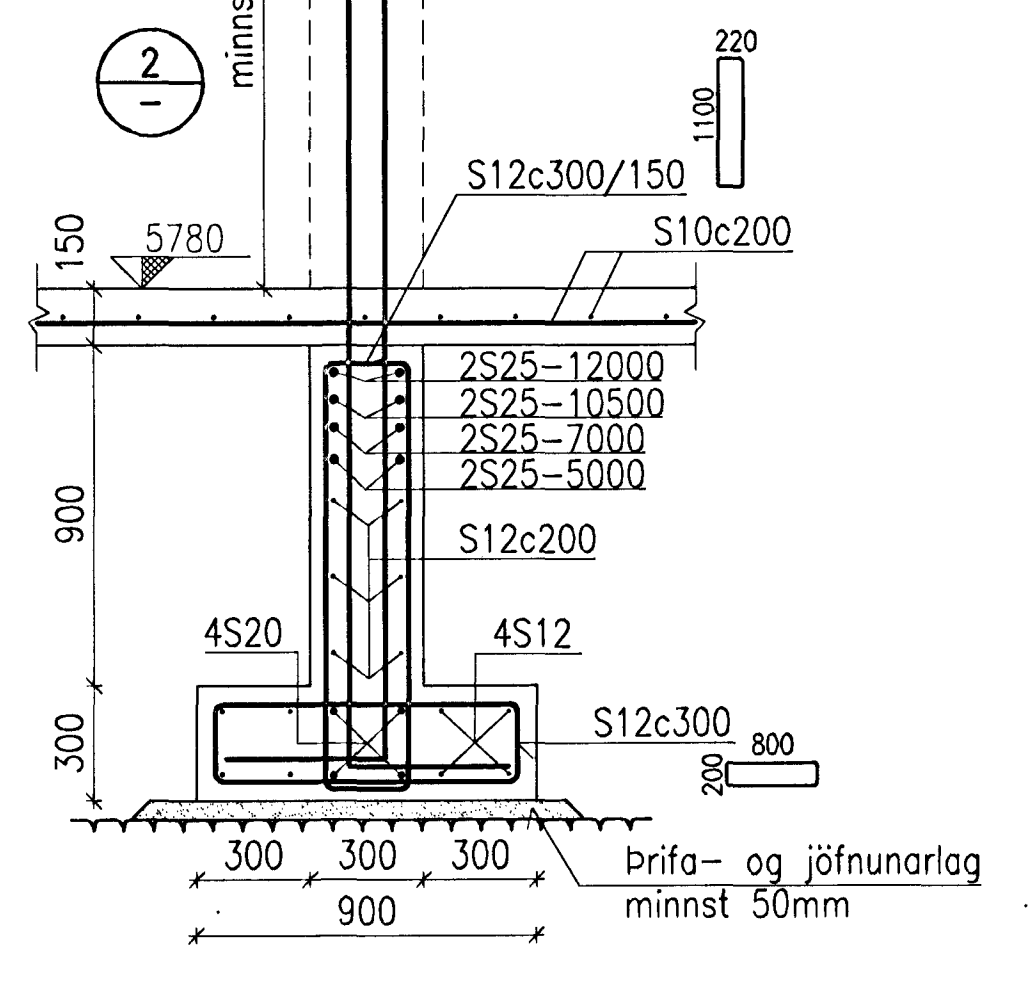
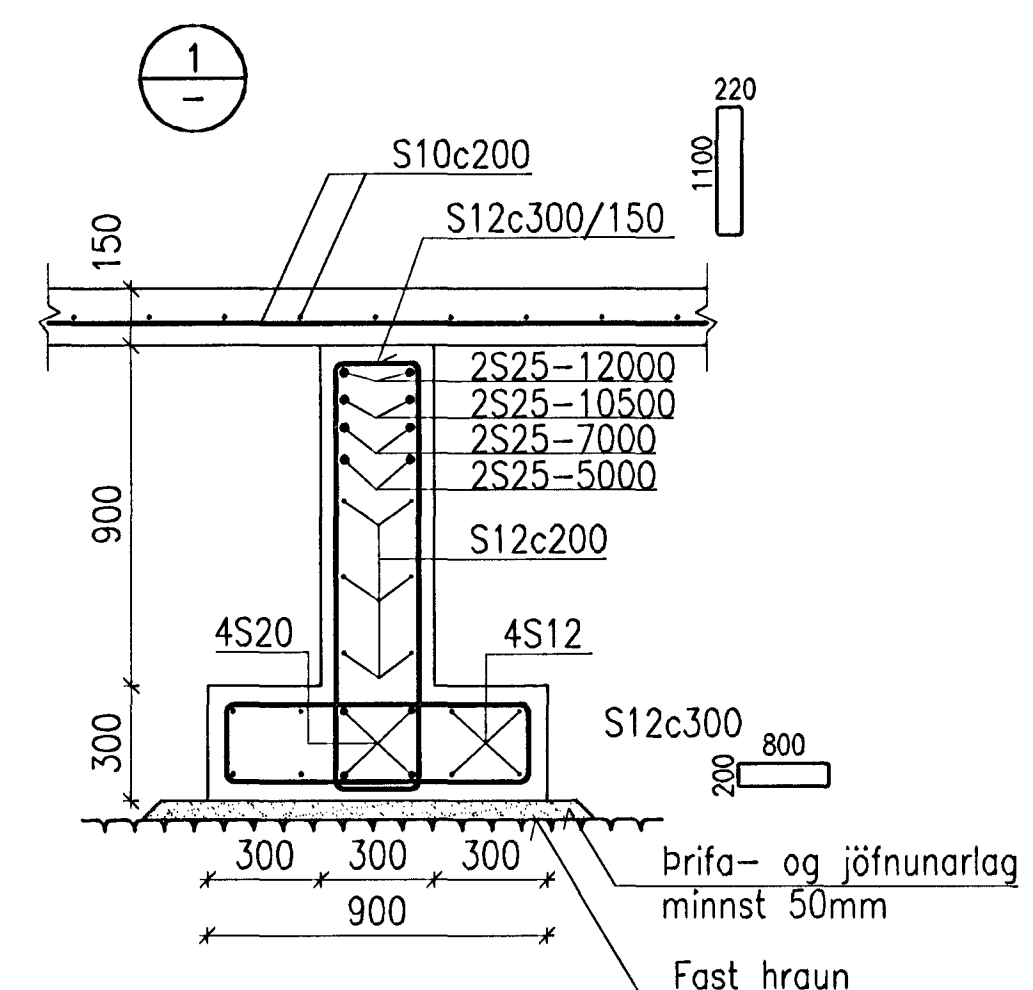
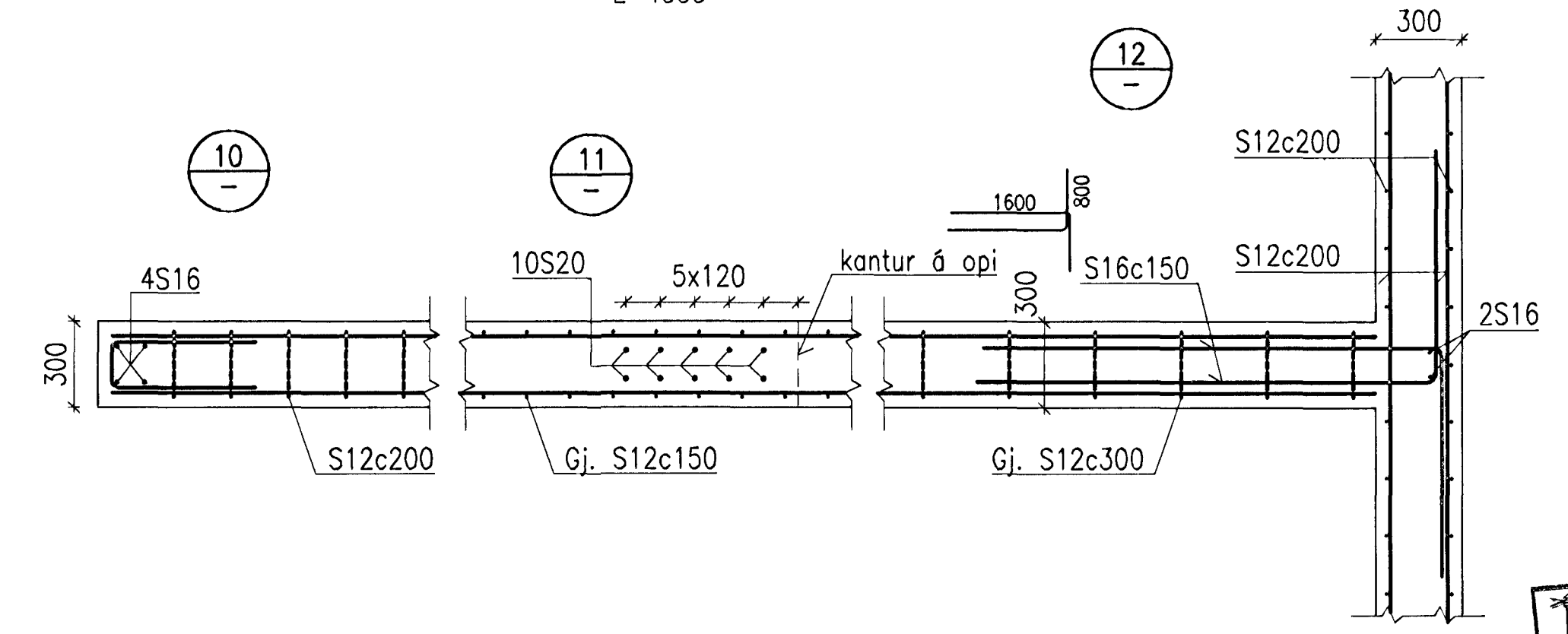
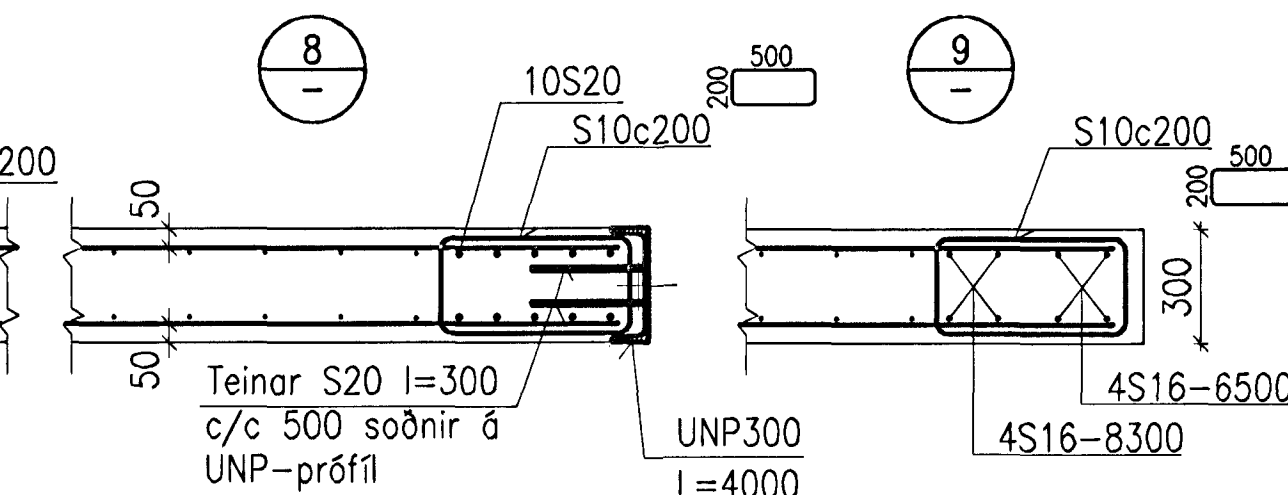
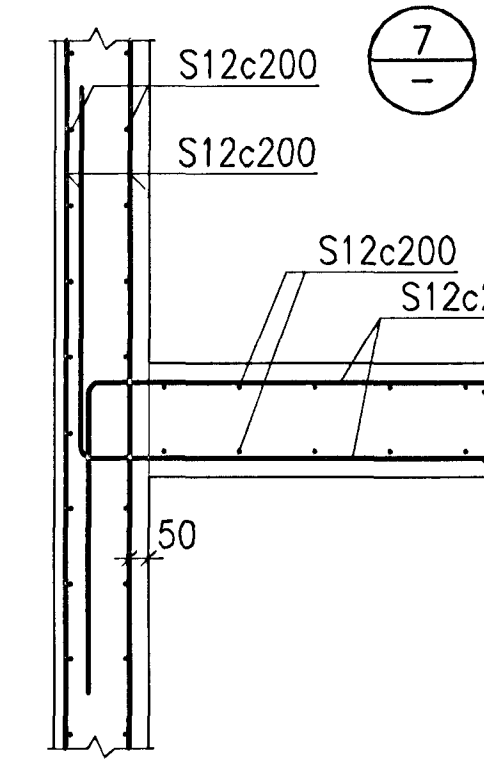
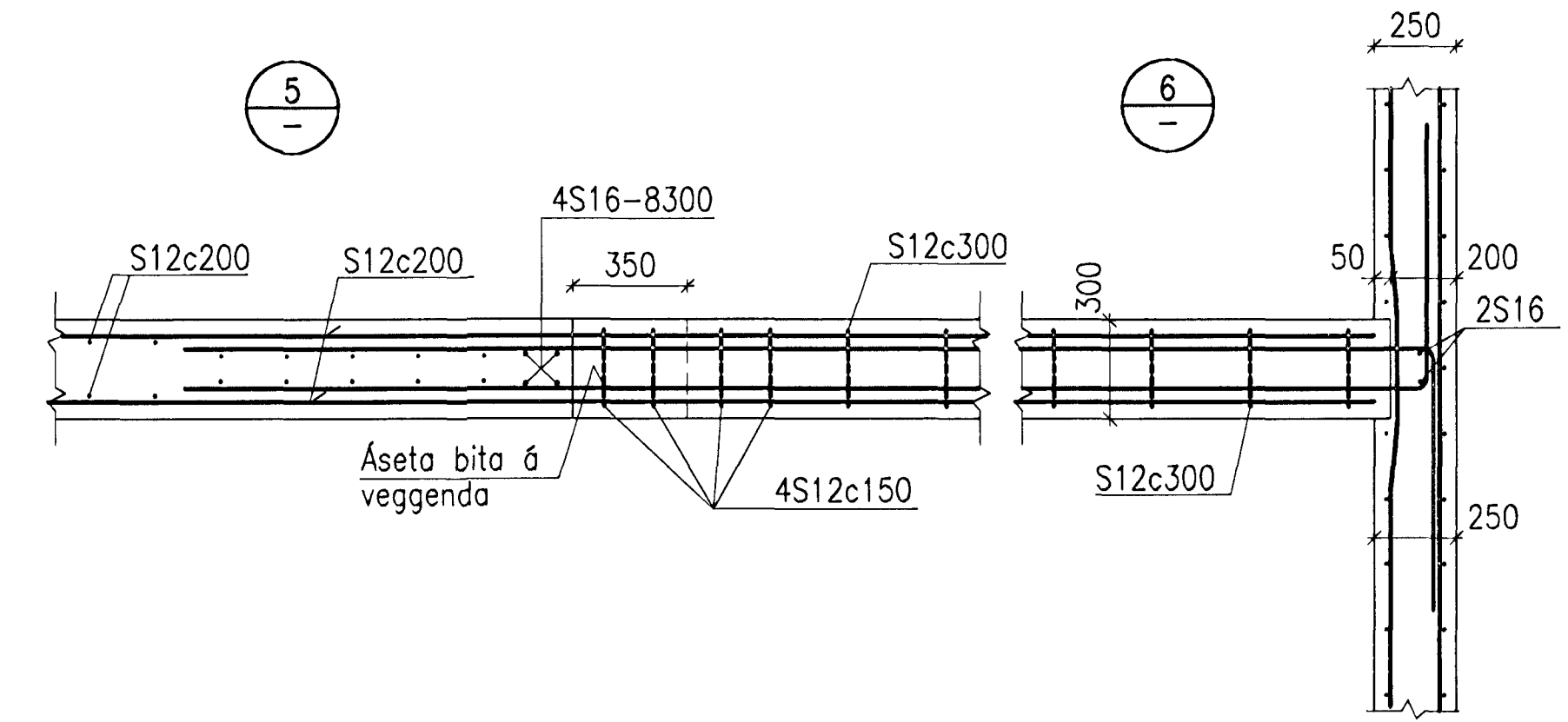
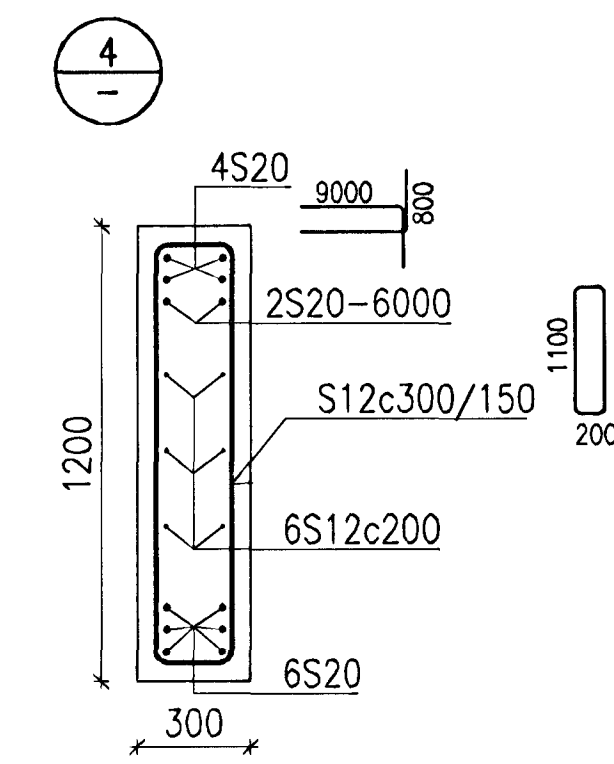
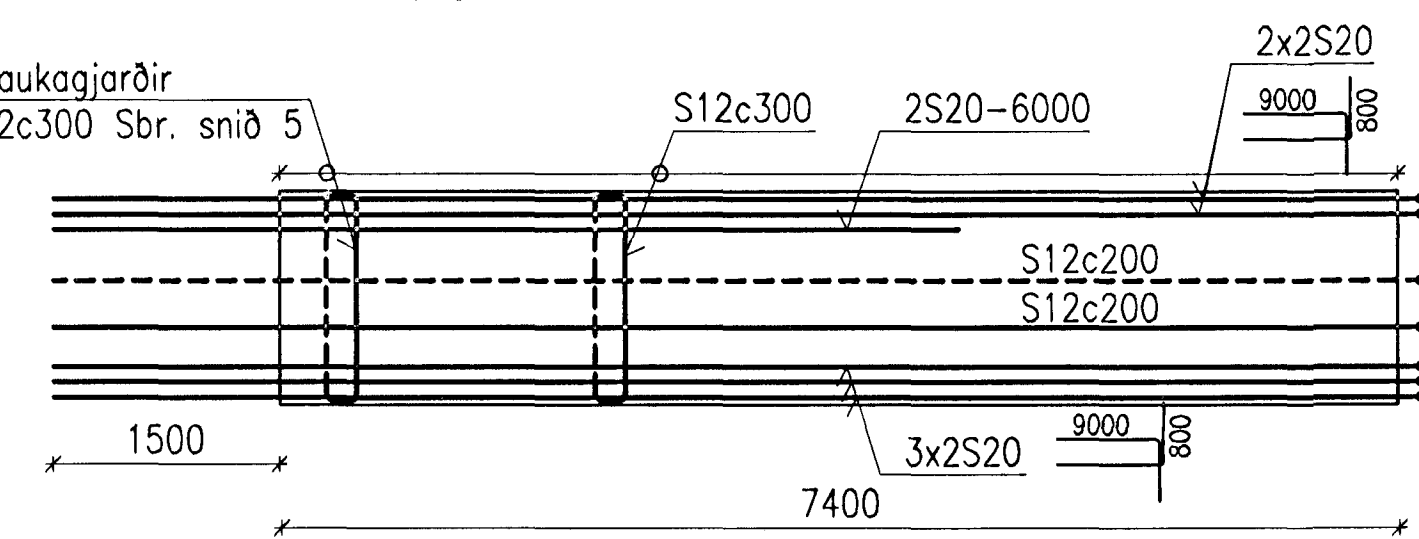
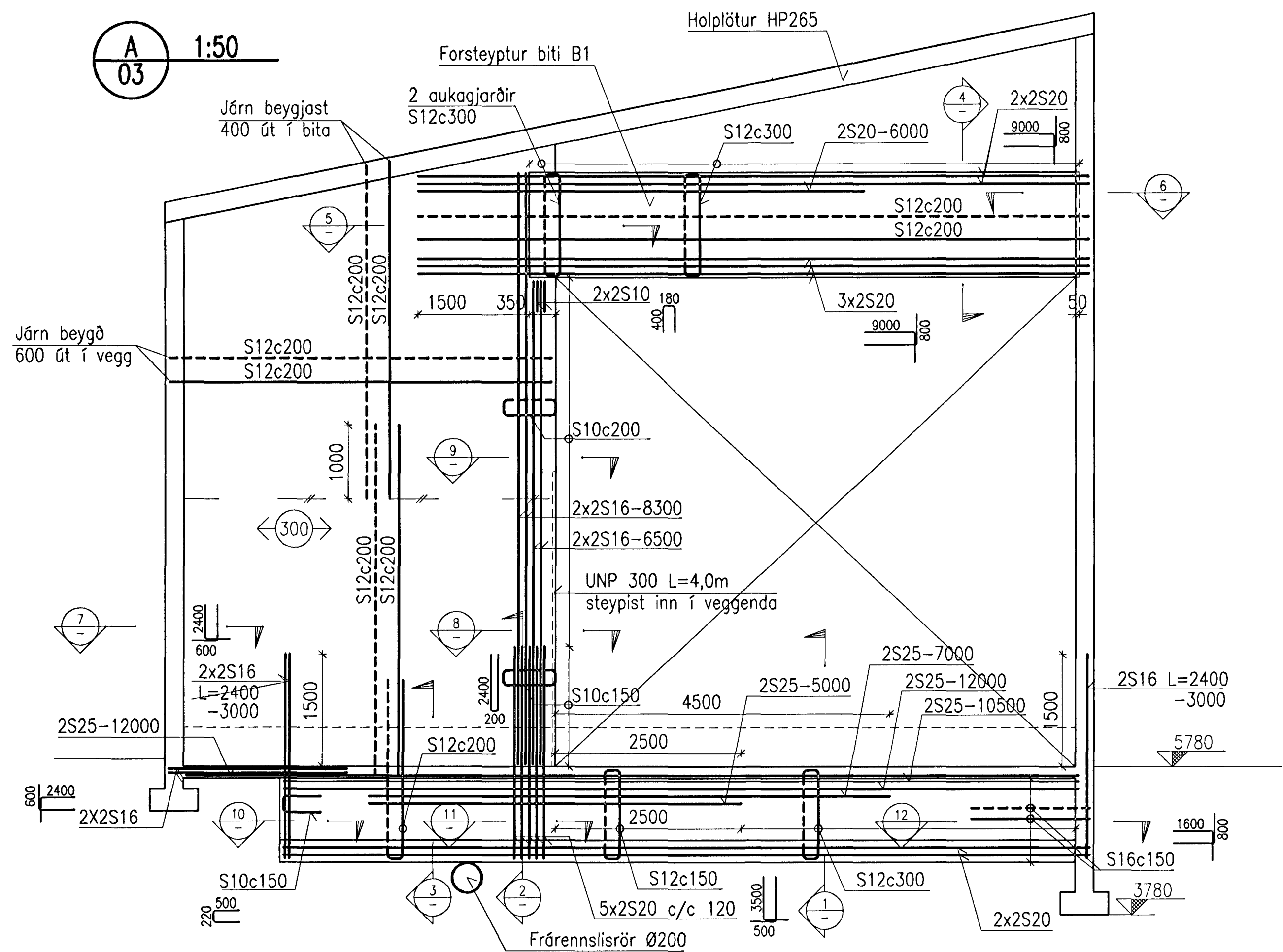
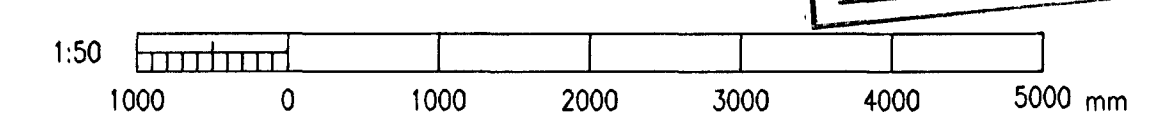


FORSTEYPTUR BITI B1 1:50

Byngd 6,7 tonn, 3 stk.



Steypa: C20/25-19-S2-Ae



Semp. 20/3 2001
Sigurður Einjaldsson 090646-4869

Byggingafræðingur
Alfréður Þorsteinsson
26 MARS 2000

J:\99-1xx\99110\Verkl 28-gjallhus\Teikn\t-burd\GJAL-165904A-05A.dwg

Skýringar: Lóðarteikning 185390e
Explanations:

Fjöldi stykja Number of pieces		Hlutur Object		Alnúmer Item	Efni Material	Eq.stk Weight (kg)	totalt heild byngd	Alhugasemdir Remarks
IV	III	II	I					
ALVERID I STRAUMSVÍK GJALLGEYMSLA ÞVERVEGGIR BITAR- JÁRNBENDING, ÁSYND								Málfrétt Scale: 30/1:20 Stærð Format of orig. A1 ÖCNo-Eq.type-Eq.no. 6060BA 1229
Verktaki / Supplier 99.110-28.04								Drags. of suppl. / Tekur. reitid 20.03.01
Téiknað Drawn		SE/SÁÁ 10.1.2001		Yfirf.ð Checked		NI		Samþykkt Approved Sigurður Einjaldsson
algroup alusuisse primary materials				Íslandic aluminium co. ltd. p.o. box 244 Is-222 hafnarfordur, kieland		165904 A		Nöfnun heimilid Released SVS 20.03.01

