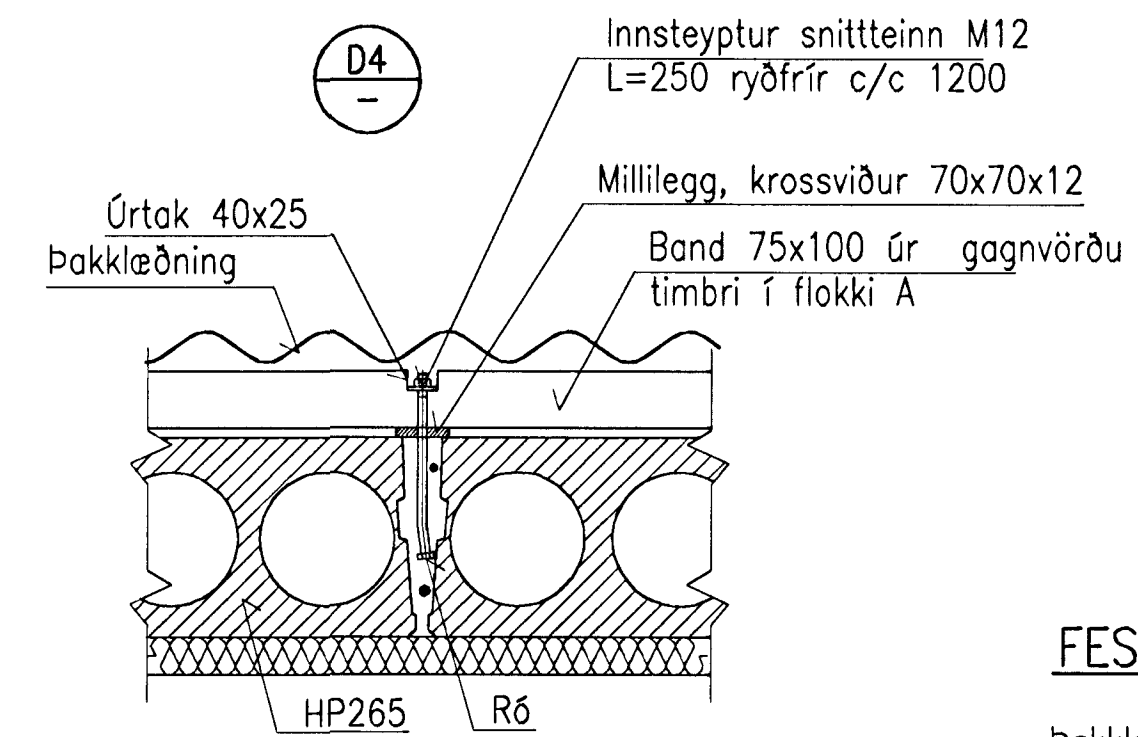
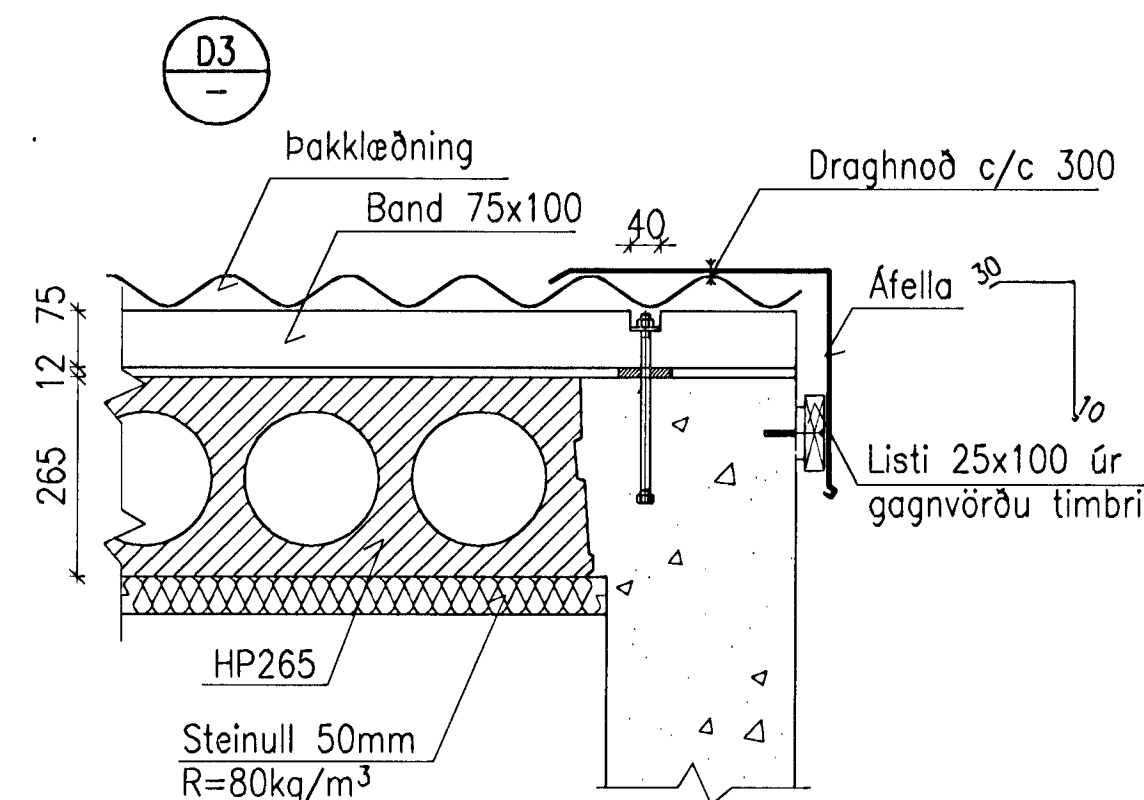
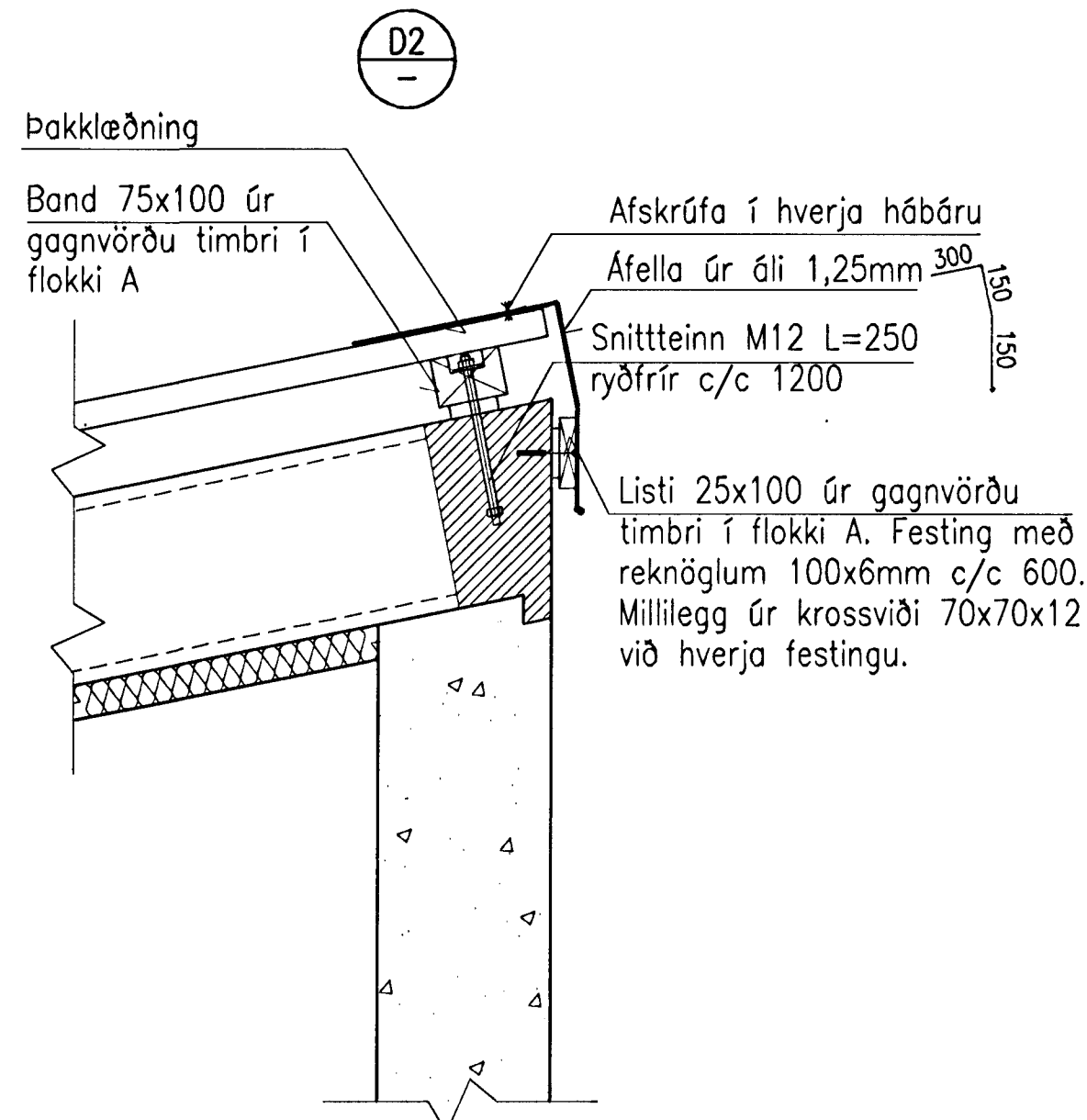
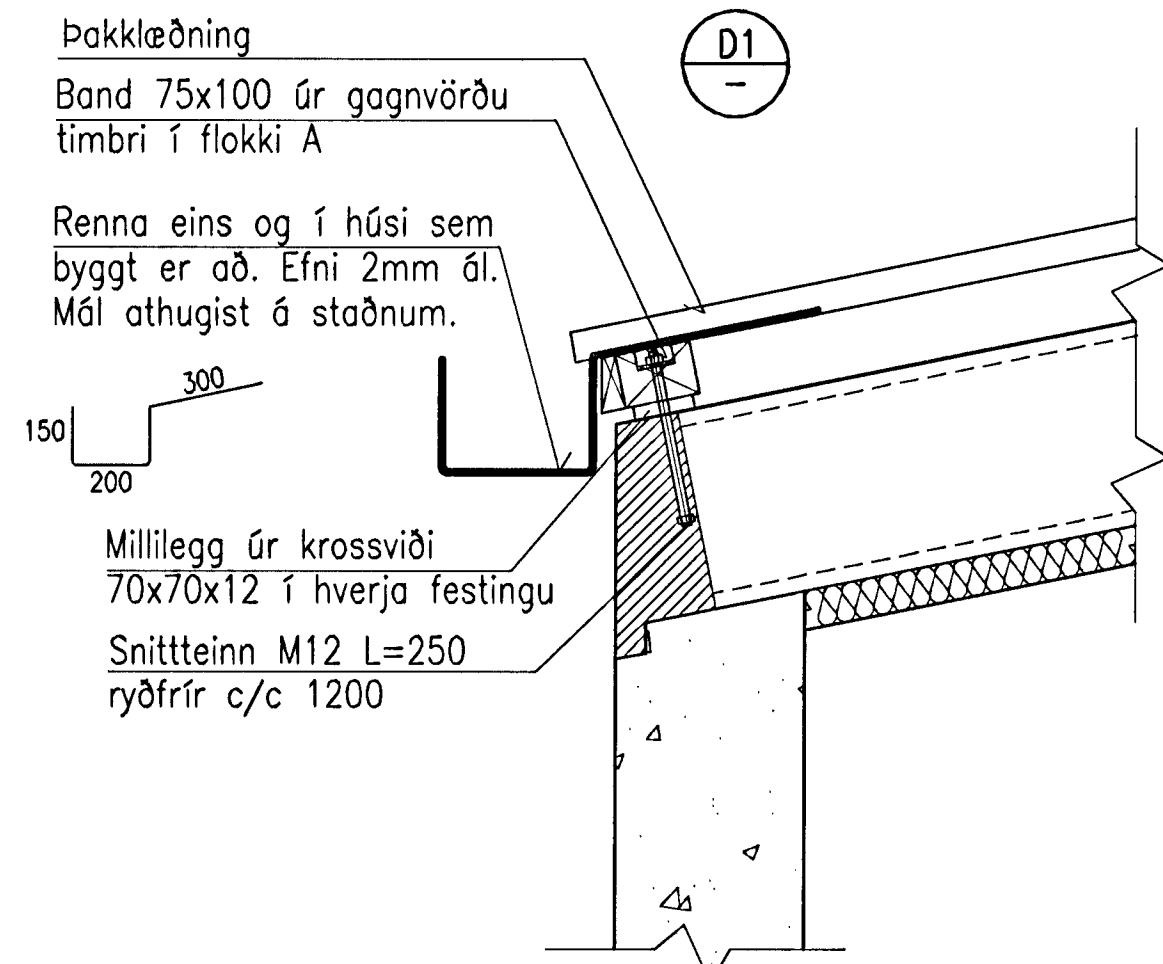
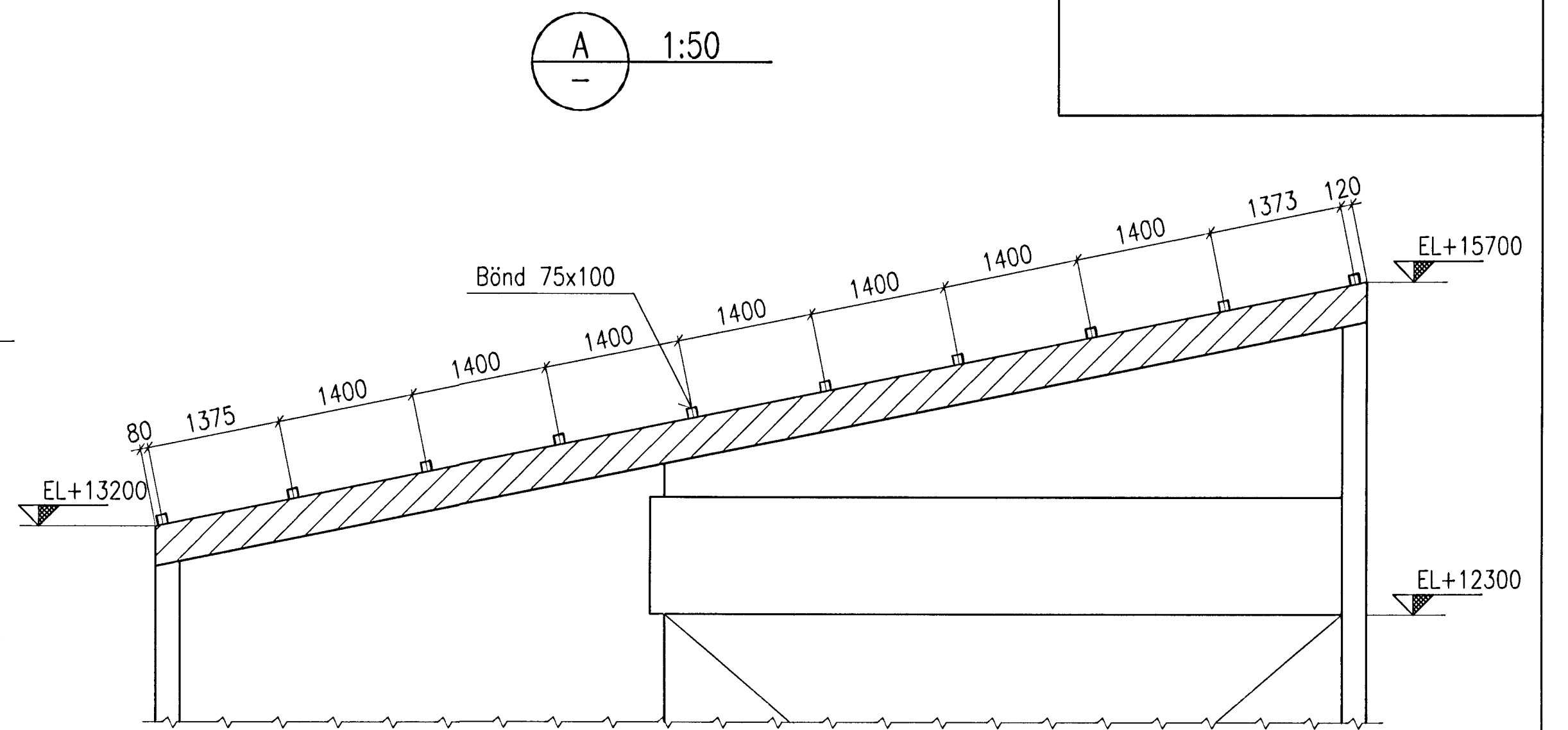
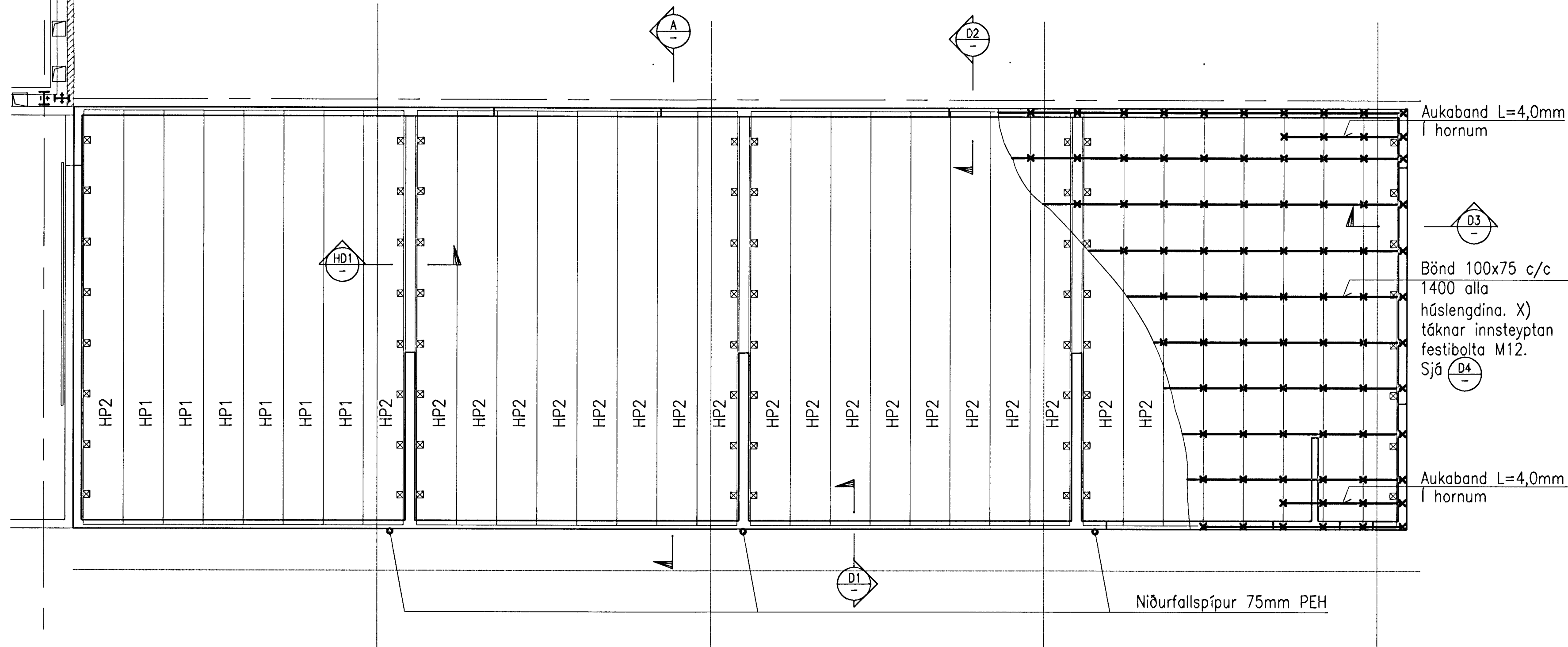


ÞAK GRUNNMYND 1:100

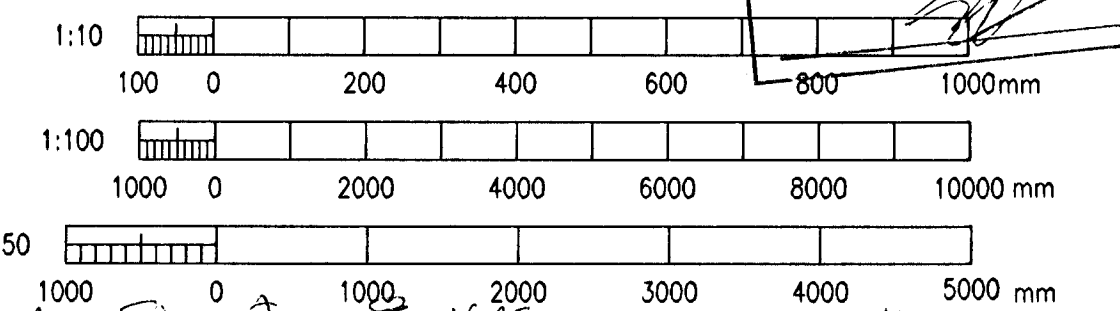
Bönd undir þakklæðningu



FESTING ÞAKKLÆDNINGAR

Þakklæðning er báruál SWISS PANEL, SP42 sinus, þykkt 1,0mm. Klæðning festist í langbönd með skrúfum fyrir tré 100x 7mm heitgalv. Skrúfað er í hábáru. Undir skrúfuhöndu komi hettur og milllegg. Í ystu 2 langböndin er skrúfað í hverja báru (e/6 hábáruháttur 160), annarsstaðar í aðra hverja hábáru (e/6 hábáruháttur 300).

26 MARS 2000



J:\{99-1xx}\99110\Verkhl 28-gjallhus\Teikn\t-burd\GJAL-165908A.dwg

Skýringar: Lóðarteikning 185390e
 Explanations:

Fjöldi stúkkja Number of pieces IV III II I		Hlutur Object ALVERID Í STRAUMSVÍK GJALLGEYMSLA ÞAK, TRÉVIRKI OG KLÆDNING, GRUNNMYND OG DEILI		Athugasemdir Remarks 1:100 Stærð frumteikn. Format of orig. A1 Útboð-Eq-type-Eq.no. 6060BA 1229	
A ÁFELLUR, EINANGRUN		Dags. Date 15.03.01		Samþ. Approved SE SvS	
Breyt. Rev.		Breyting Revision		Dags. Date	
Tilkveðing nr. ISAL Ref.drawing no. of ISAL		Samsetningartekning nr. ISAL Assembly drawing no. of ISAL		Tilkveðing nr. ISAL Ref.drawing no. of ISAL	
Tilkveðing nr. ISAL Ref.drawing no. of ISAL		Samsetningartekning nr. ISAL Assembly drawing no. of ISAL		Tilkveðing nr. ISAL Ref.drawing no. of ISAL	

