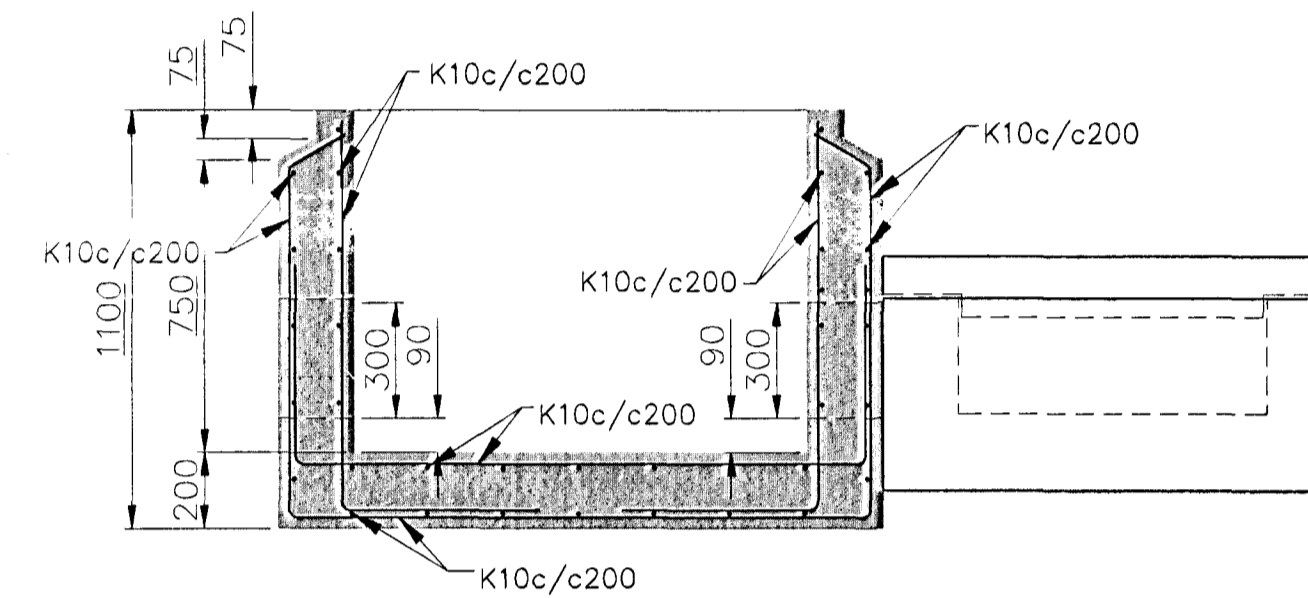
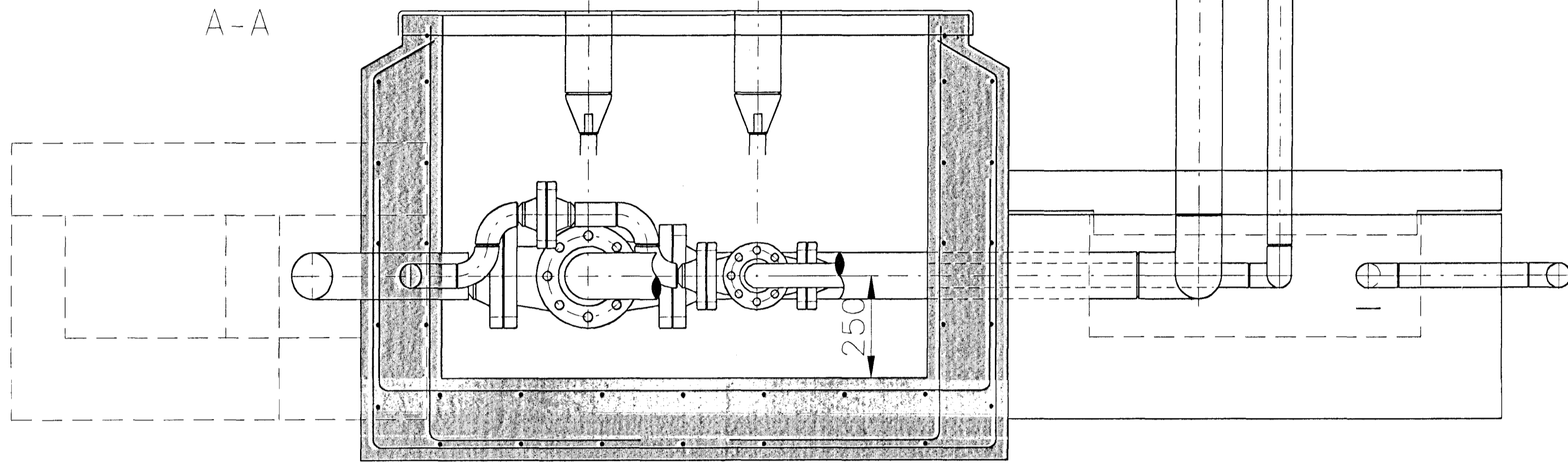


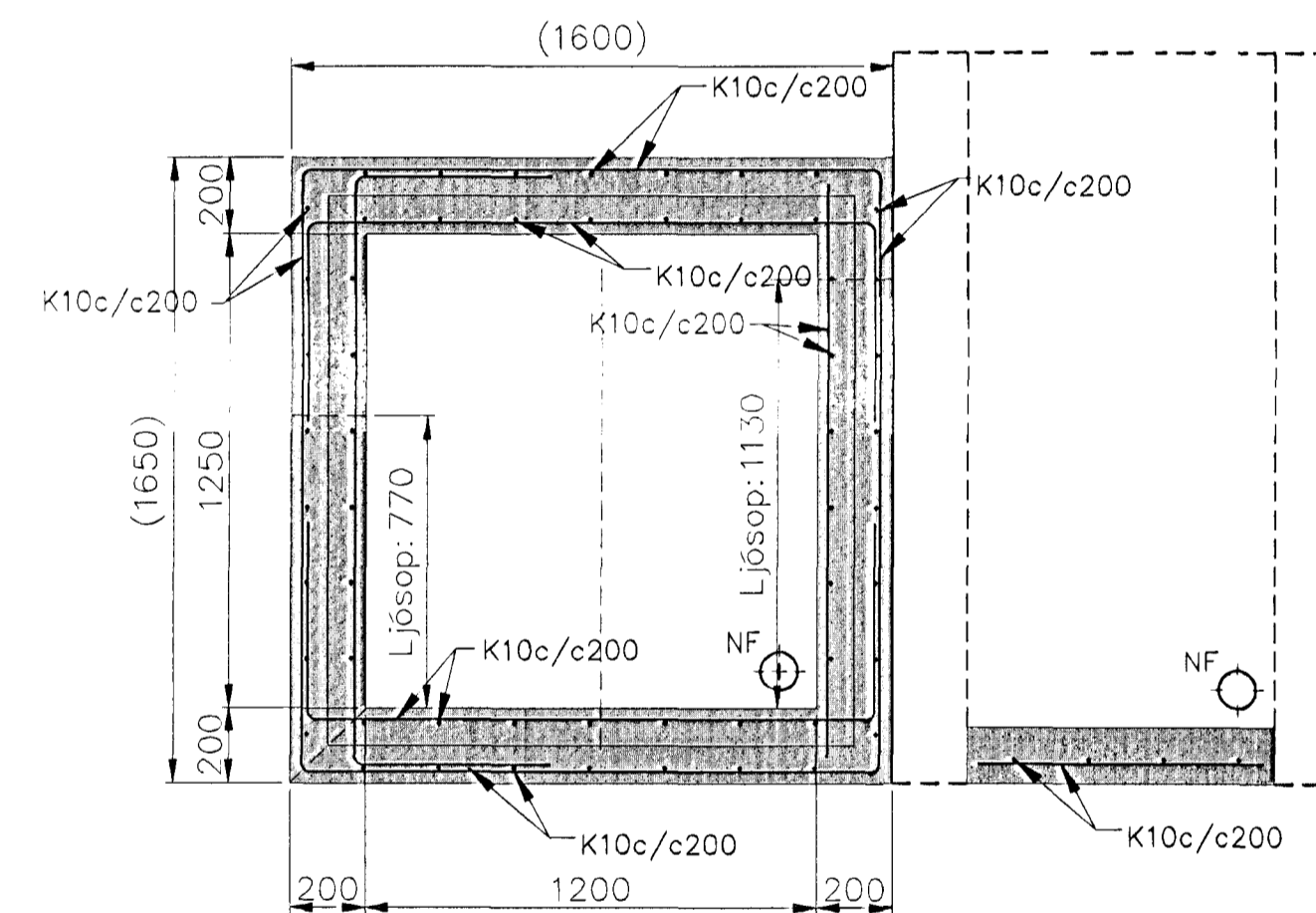
6	Plug Valve, MSW 333 CC, Short Patern	1	DN50, 3-way, T-ported CD pos, Class 300	ANSI B 16.5	Body steel, plug steel
5	Plug Valve, MSW 333 CC, Short Patern	1	DN100 - 3-way, T-ported CD pos, Class 300	ANSI B 16.5	Body steel, plug steel
4	Baula	5	DN50	Teg. 03, sjá V013	
3	Baula	4	DN100	Teg. 03, sjá V013	
2	Welding Neck Flange	7	DN50, Class 300, rased face 2"	ANSI 16.5	
1	Welding neck flange	5	DN100, Class 300, rased face 4"	ANSI 16.5	
NR	NAFN	FJ	LÝSING	STADALL	EFNI

Tenging við núverandi löndunarlagnir.

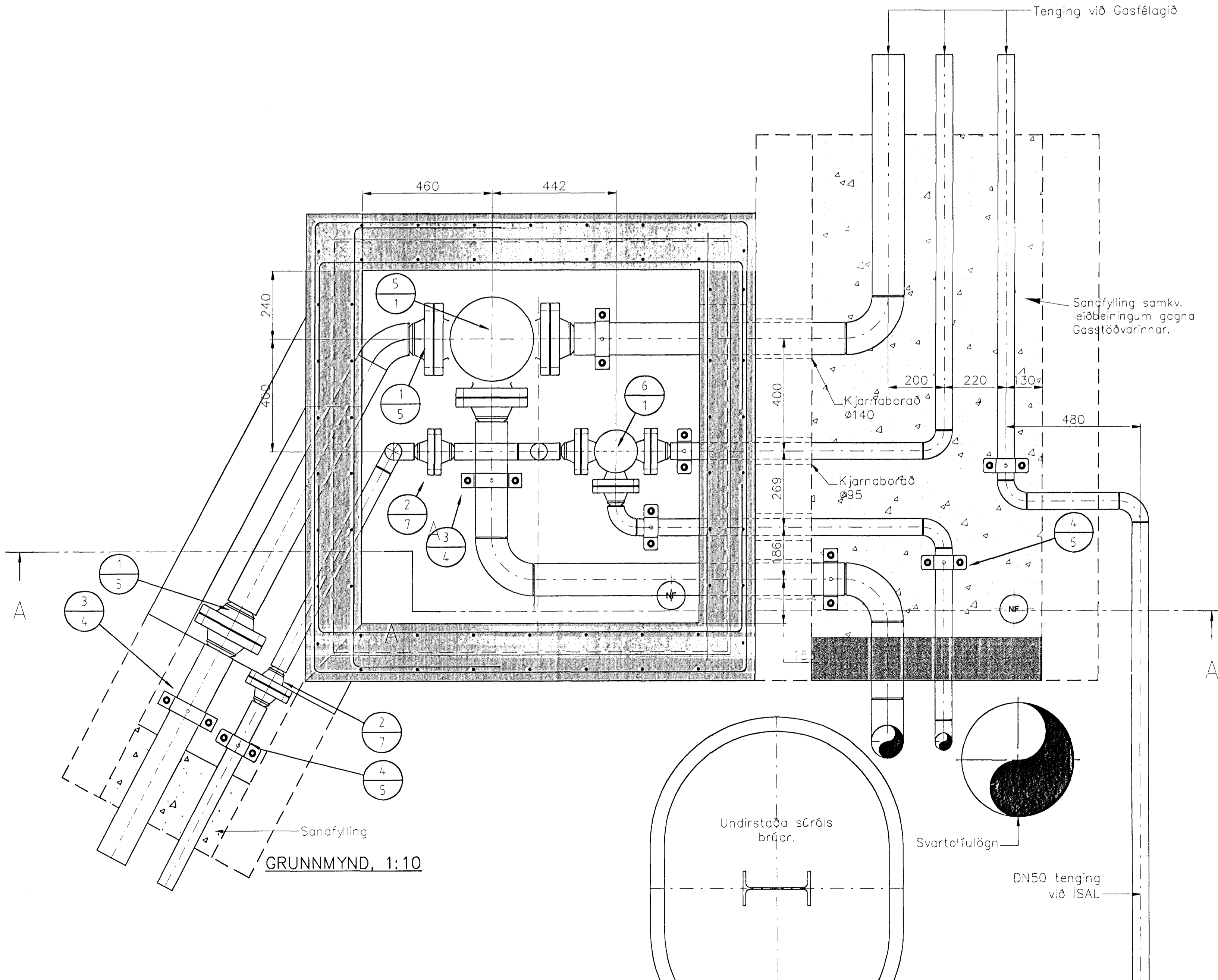
A-A



Tenging við Gasfélagið



GRUNNMYND, 1:20



GRUNNMYND, 1:10

DN50 tenging við ISAL

ÚTGÁFUERILL			
NR	DAGS	SKYRANGAR	HANNAÐ
B1	23.10.00	-	GV/HH
DAGS. UNDIRSKRIFTAR		NAFN OG KT. SAMRÆMINGARHÖNNUÐAR	
UNDIRSKRIFT SAMRÆMINGARHÖNNUÐAR			

Lok & brunn sýnt á teikningu vagnþykkt þann
 25 OKT. 2009
 Byggingafróðgættur P. Harnarfjörð
 F.h. Sigurbjartur Halldórsson

hönnun hf
 VERKFRÆÐISTOFA
 SIÐUMULA 1 - 108 REYKJAVÍK
 SÍMI: 510 4000 - FAX: 510 4001
 NETFANG: honnun@honnun.is
 A?LAR A? FRV

HARNARFJARÐARHÖFN
 LÖNDUNARLÖGN F.GAS Í STRAUMSVÍK

HÉTTI TEKNIÐ: TENGIBRUNNUR, BURÐARVIRKI OG TENGINGAR GRUNNMYND OG SNÍÐ

MÆLI:	TEKNAÐ:	GEYMSLUNUMER:	VNR:
HANNAÐ:	VIÐFARIS:	MKV:	NR. TEKNIÐ:
DAGS. UNDIRSKRIFTAR:	NAFN OG KT. HÖNNUÐAR:	1:10,1:20	B181
UNDIRSKRIFT HÖNNUÐAR:	ÚTGAFA:		B1