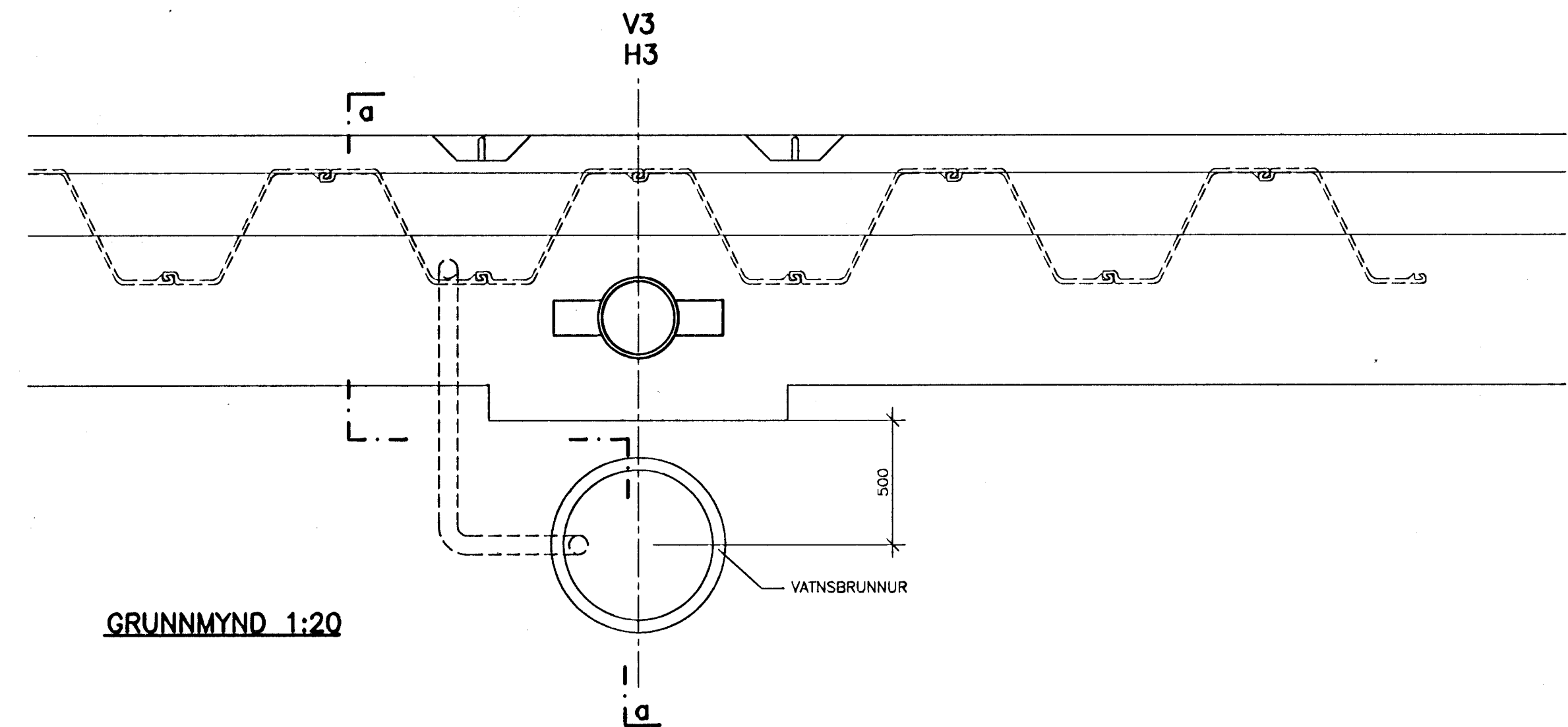
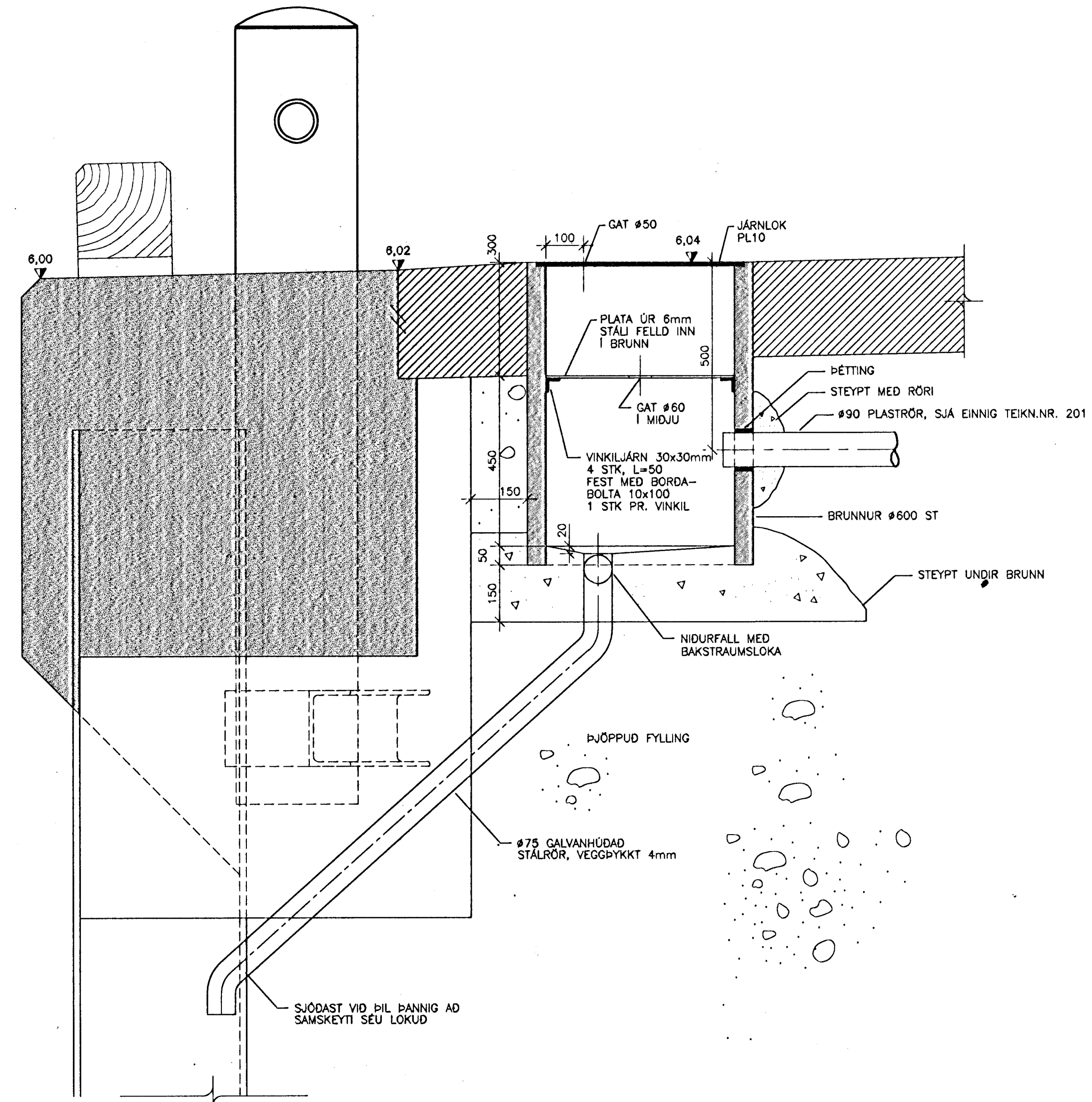


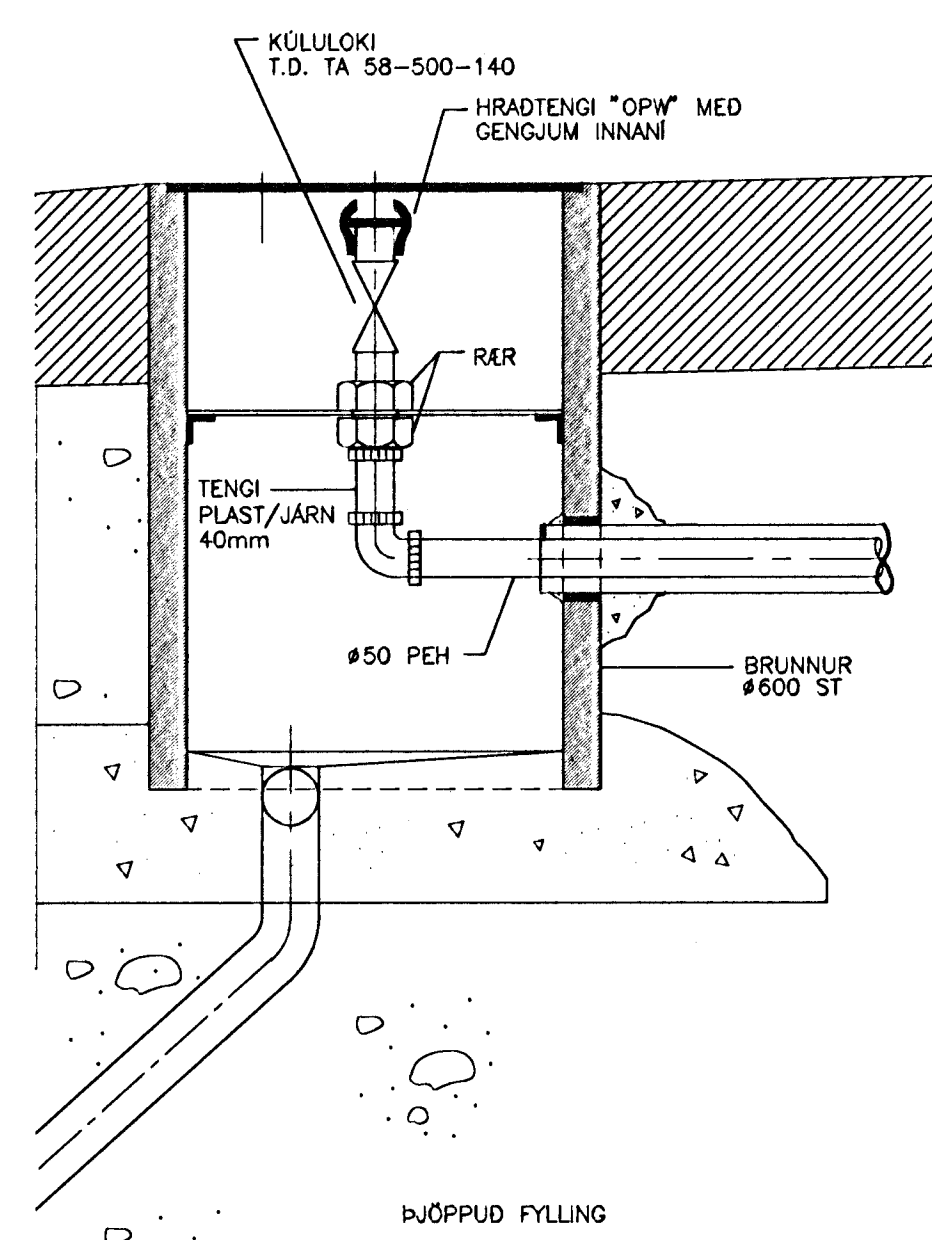
BREYTINGAR			
BREYT.	DAGS.	SKÝRINGAR:	SAMB.
△	20.09.'96	MELAGRIND VATNSVEITU	21.74



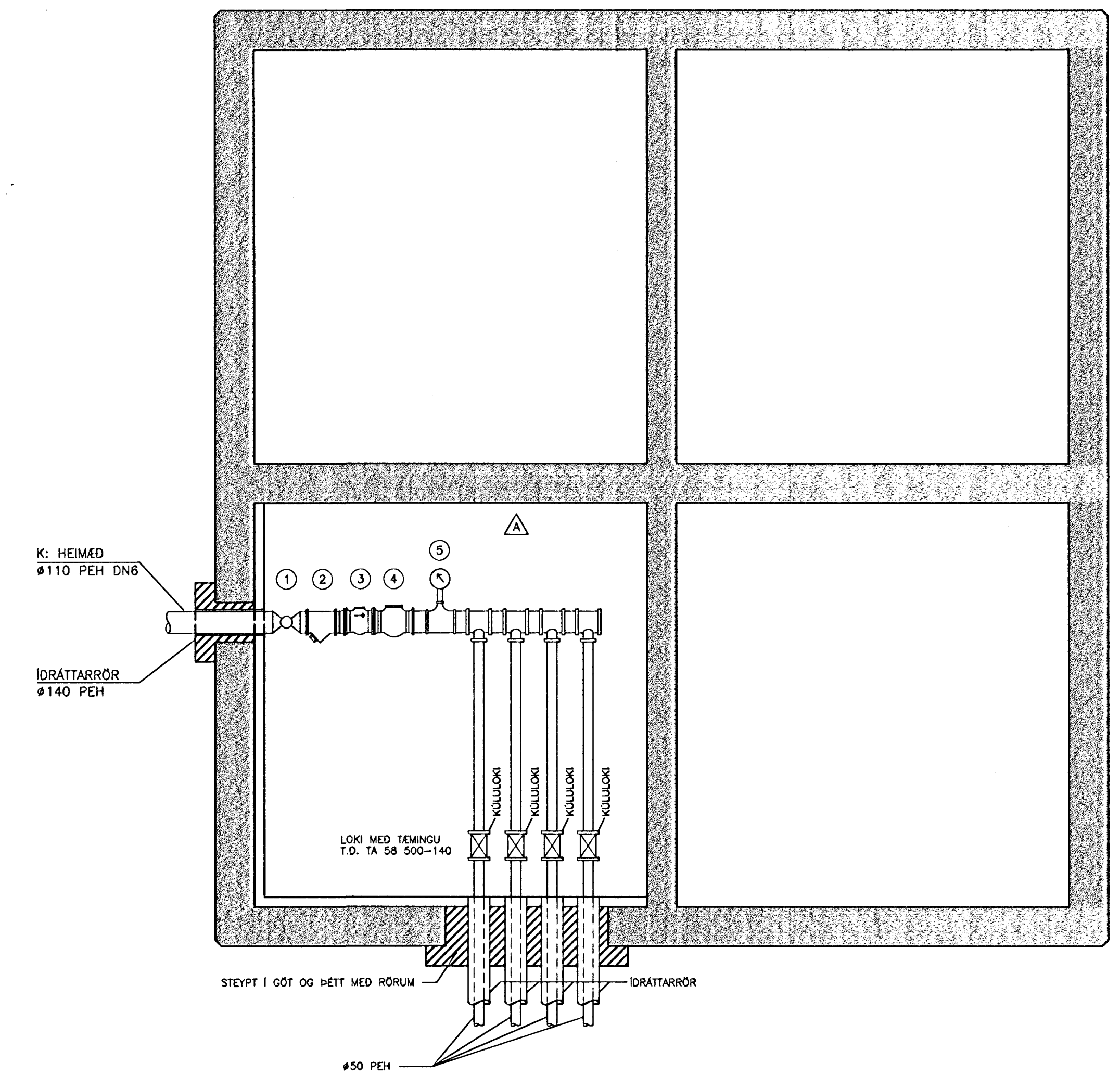
GRUNNMYND 1:20



SNID a. 1:10



FRÁGANGUR LAGNA I BRUNN 1:10



GRUNNMYND 1:20
TENING VATNSLAGNA I ÞJÓNUSTUHÚSI

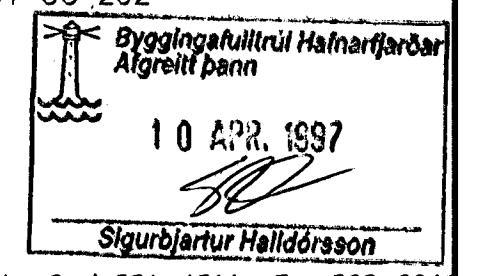
- 1 LOKI-INNTAKSLOKI
- 2 SIA
- 3 EINSTEYMSLOKI
- 4 MELUR
- 5 ÞRYSTIMELUR

K: HEIMÆÐ
#110 PEH DNE
IDRÁTTARRÖR
#140 PEH

K: VATNSLÖGN, NEDRI BRÚN I 4,80 m, MED RENNILOKA Á ENDANUM
N: NIDURFALLSLÖGN, LEGGIST UNDIR GOLF OG ÚT I REGNVATNSLÖGN
V: VATNSLAGNIR, NEDRI BRÚN I 4,75 m

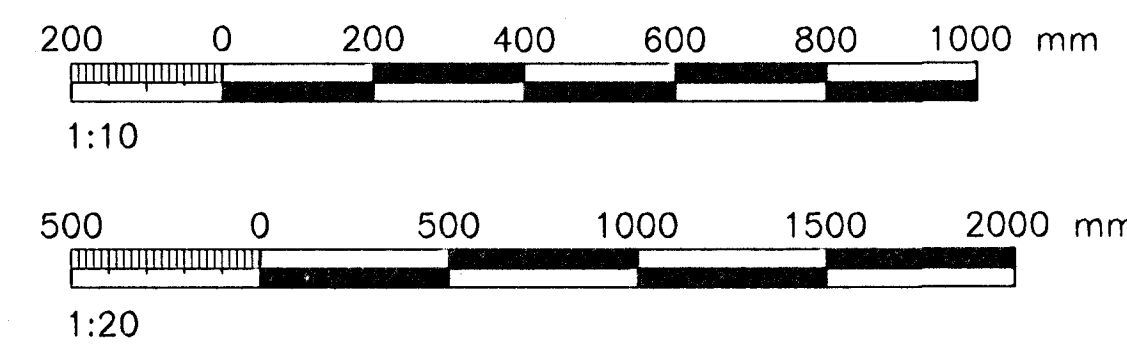
SKÝRINGAR:

ÚTLIT OG MÁLSETT GRUNNMYND
SJÁ EINNIG TEIKN. NR. 021 OG 022
VATNS- OG REGNVATNSLAGNIR, SJÁ TEIKN. NR. 201 OG 202
ÖLL ÖNEFND MÁL I mm



hönnun hf
VERKFRÆÐISTOFA

Síðumúla 1 · 108 Reykjavík · Sími 581-4311 · Fax 568-0940
Aðilar að Félagi ráðgjafarverkefninga



M.	HAFNARFJARDARHÖFN	VNR.
H. TGS/KK	HAFNARBAKKI I STRAUMSVÍK	1.152.201
T. RMJ	VATNSLÖGN	NR.
Y.	VATNSBRUNNUR OG TENINGAR I HÚSI	202
G. 122 - 2/1		
DAGS.	MAY 1996	MJK.
		1:20/1:10