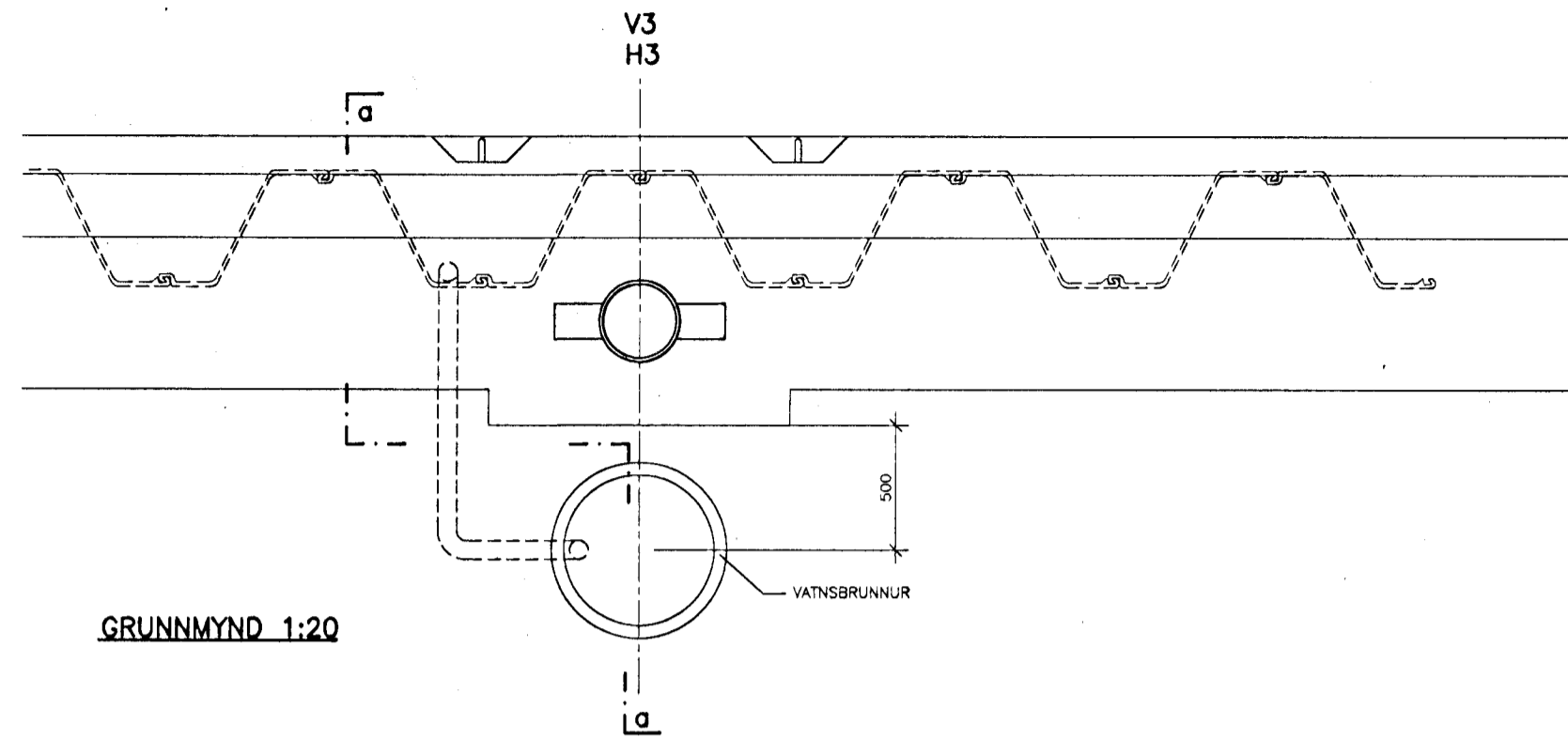
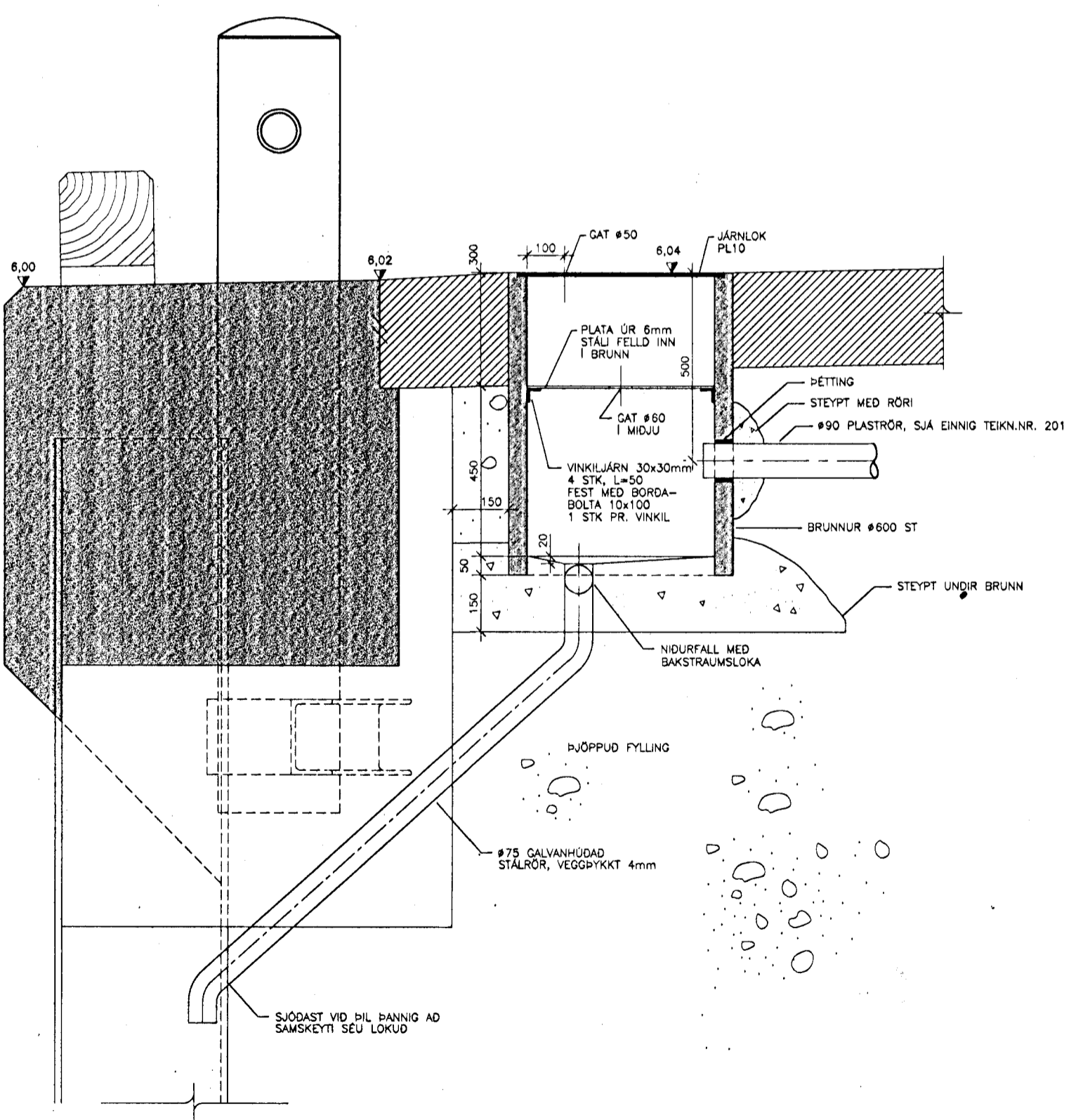


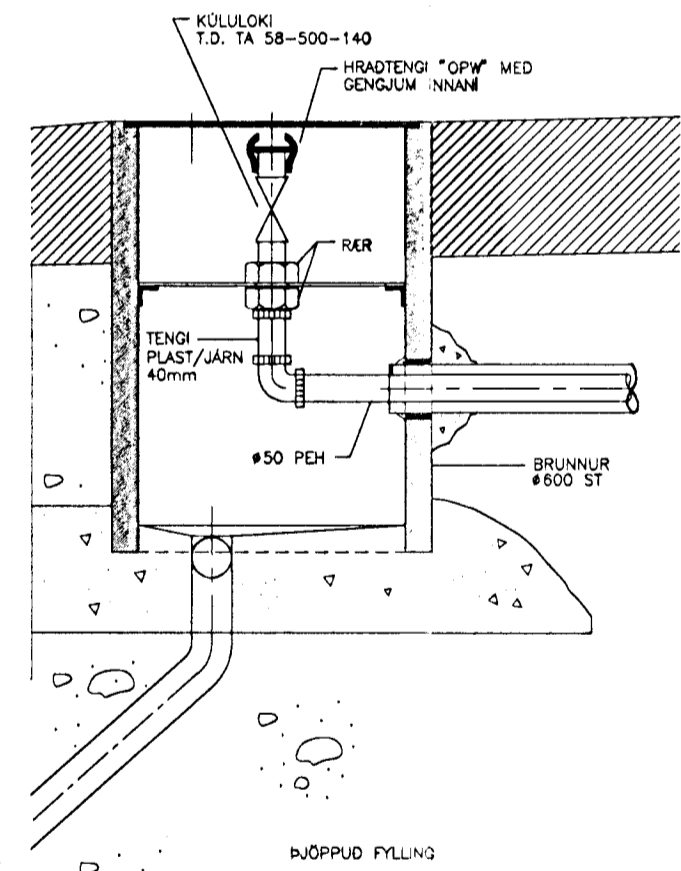
BREYTINGAR			
BREYT.	DAGS.	SKÝRINGAR:	SAMB.
△	20.09.96	MELAGRIND VATNSVEITU	2.27



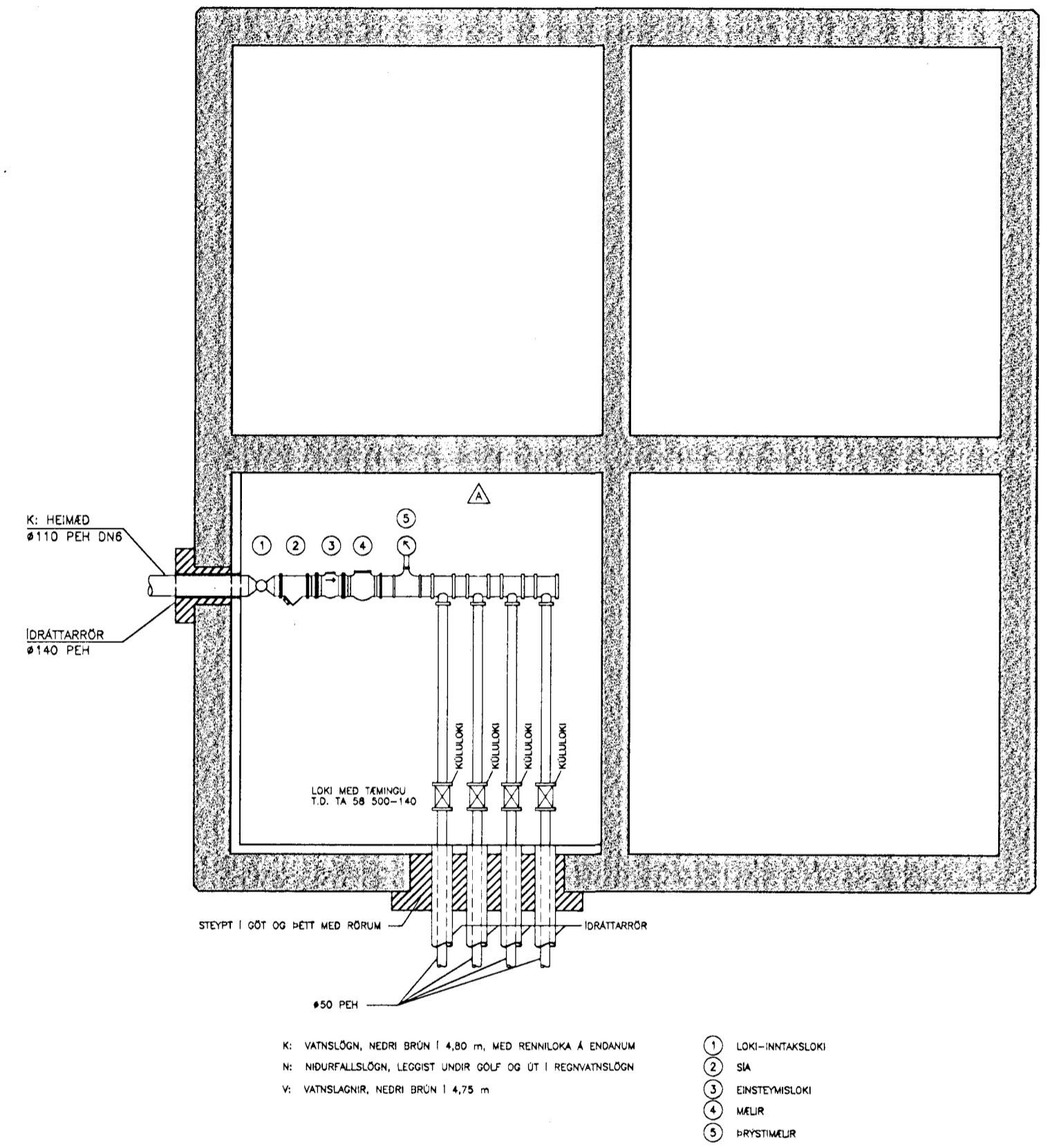
GRUNNMYND 1:20



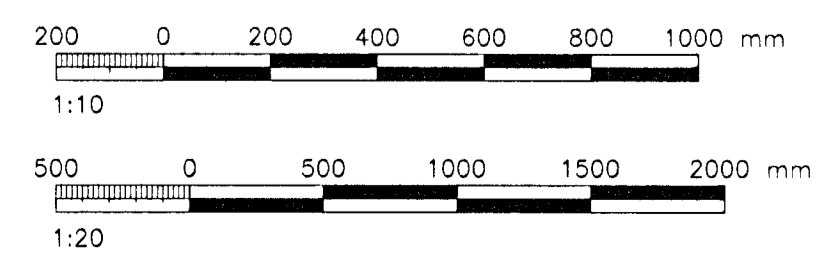
SNID a-a 1:10



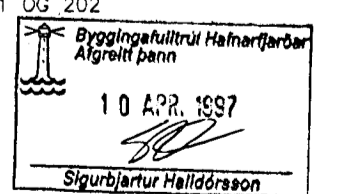
FRÁGANGUR LAGNA Í BRUNNI 1:10



GRUNNMYND 1:20
TENGING VATNSLAGNA Í ÞJÓNUSTUHÚSI



SKÝRINGAR:
 ÚTLIT OG MÁLSETT GRUNNMYND
 SJÁ EINNIG TEIKN. NR. 021 OG 022
 VATNS- OG REGNVATNSLAGNIR, SJÁ TEIKN. NR. 201 OG 202
 ÖLL ÖNEFND MÁL Í mm



hönnun hf
 VERKFRÆÐISTOFA

Síumúla 1 · 108 Reykjavík · Sími 581-4311 · Fax 568-0940
 Aðilar að Félagi ráðgjafarverkefninga

M.	HAFNARFJARDARHÖFN	NR.
H. TGS/KK	HAFNARBAKKI Í STRAUMSVÍK	1.152.20
T. RWJ	VATNSLÖGN	NR.
Y.	VATNSBRUNNUR OG TENGINGAR Í HÚSI	202
G. / 22 - 21		
DAGS.	MÁI 1996	SKYR.
		1:20/1:10