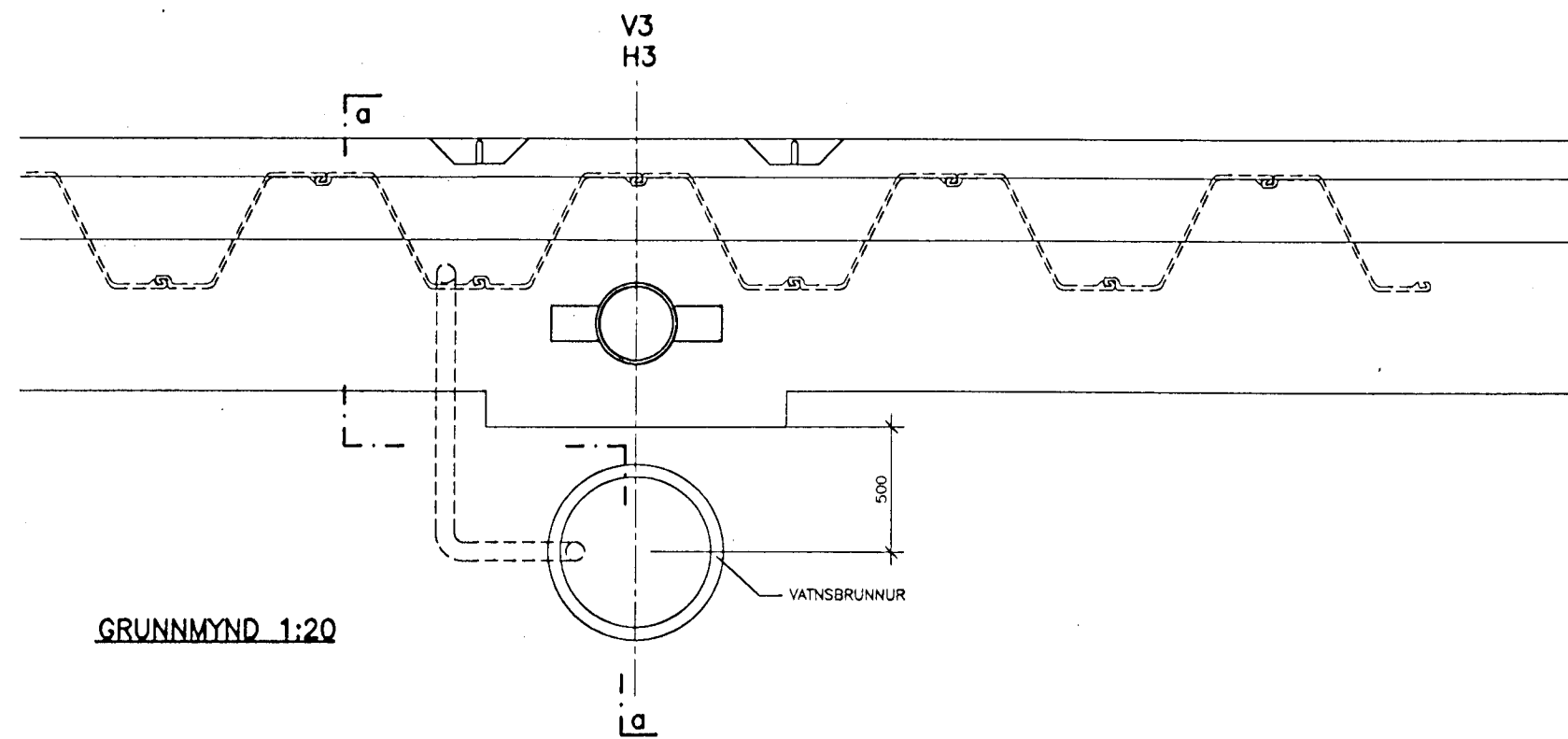
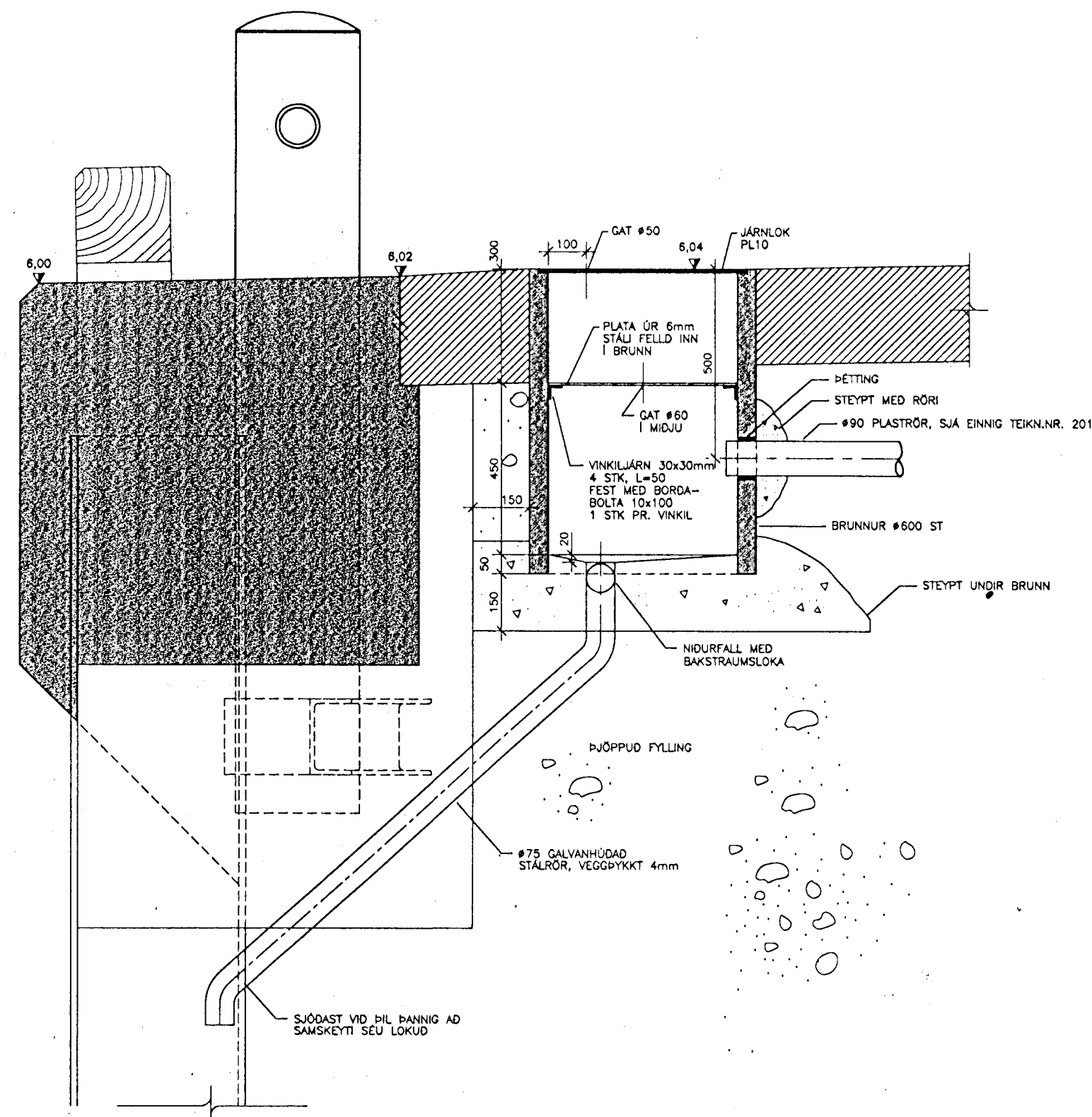


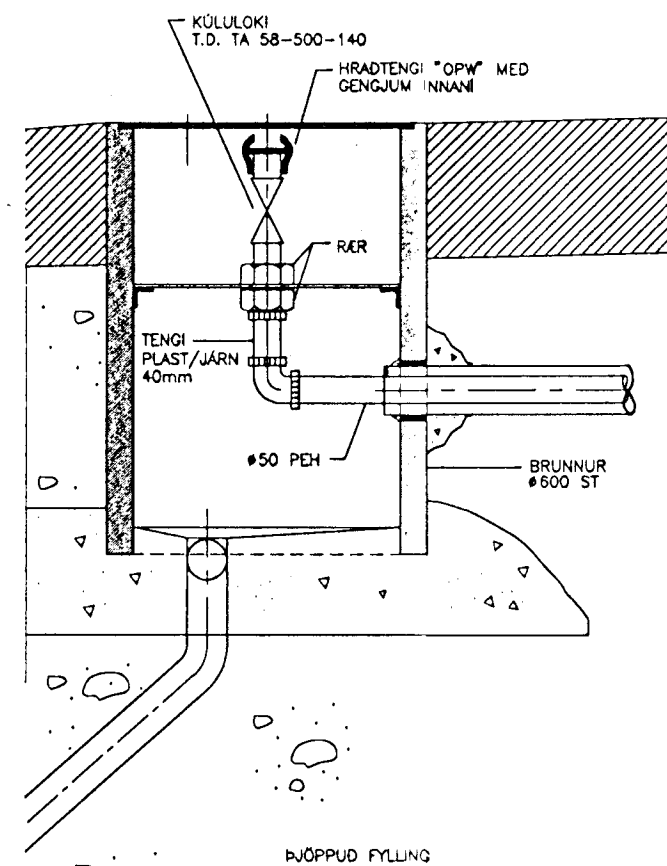
BREYTINGAR			
BREYT.	DAGS.	SKYRINGAR:	SAMT.
△	20.09.'96	MELAGRIND VATNSVEITU	7.7



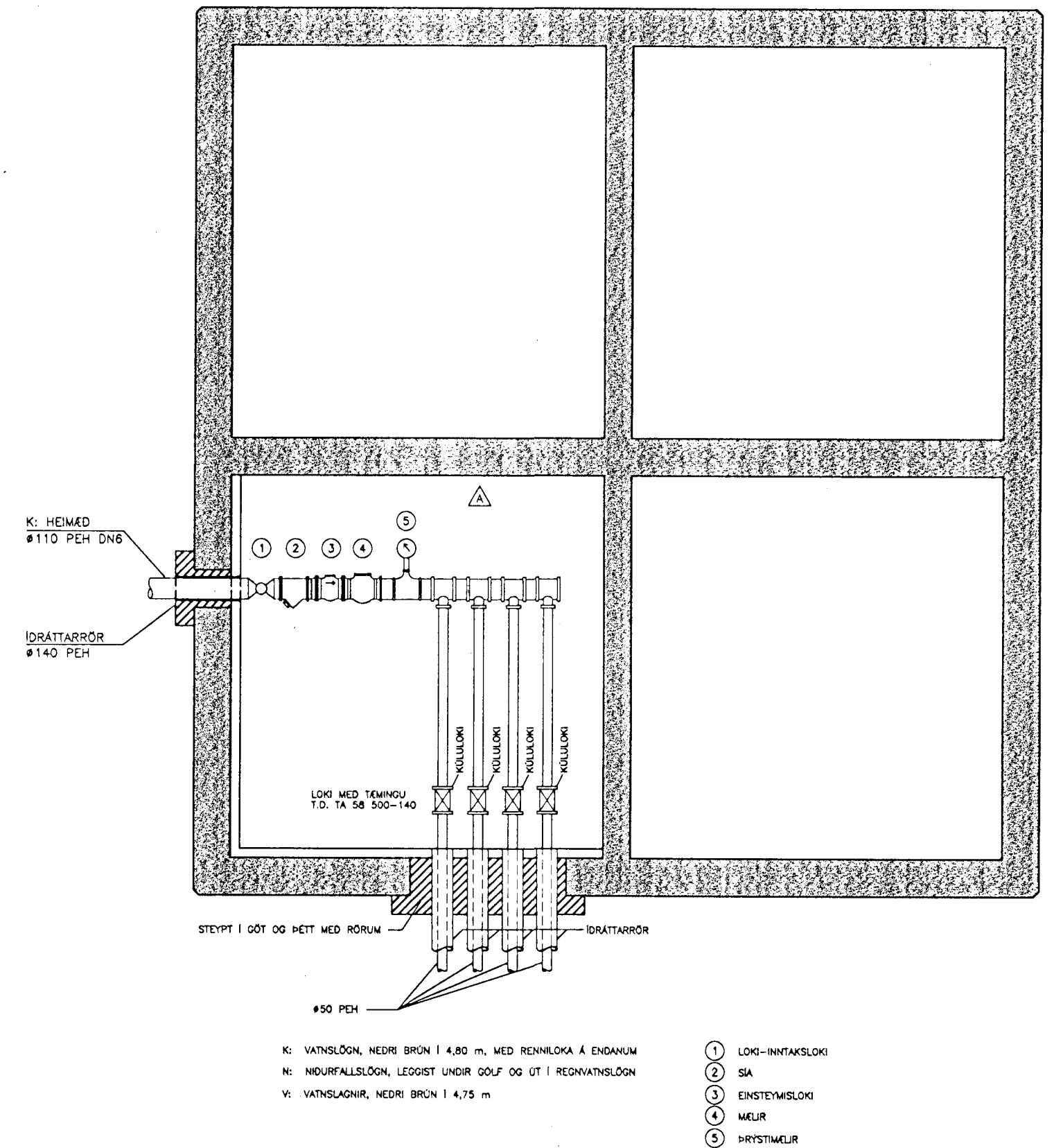
GRUNNMYND 1:20



SNID a. 1:10



FRÁGANGUR LAGNA I BRUNNI 1:10



GRUNNMYND 1:20
TENGING VATNSLAGNA I ÞJÓNUSTUHÚSI

- 1 LOKI-INNTAKSLOKI
- 2 SIA
- 3 EINSTEYMSLOKI
- 4 MELUR
- 5 ÞRYSTIMELUR

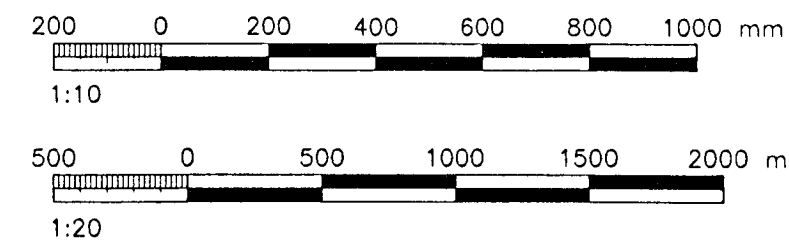
SKYRINGAR:

ÚTLIT OG MÁLSETT GRUNNMYND
SJÁ EINNIG TEIKN. NR. 021 OG 022
VATNS- OG REGNVATNSLAGNIR, SJÁ TEIKN. NR. 201 OG 202
ÖLL ÖNEFND MÁL Í mm

10 APR. 1997
Sigurbjartur Halldórsson

hönnun hf
VERKFRÆÐISTOFA

Síumúla 1 - 108 Reykjavík - Sími 581-4311 - Fax 568-0940
Aðilar að Félagsráðgjafarverkefningu



M.	HAFNARFJARDARHÖFN HAFNARBAKKI I STRAUMSVÍK	NÚM.	1.152.20
H. TGS/KK		NÚM.	
T. RMJ	VATNSLÖGN VATNSBRUNNUR OG TENGINGAR I HÚSI	NÚM.	202
Y.			
G. /ZZ- Z/			
DAGS.	MÁI 1996	SKIP.	1:20/1:10