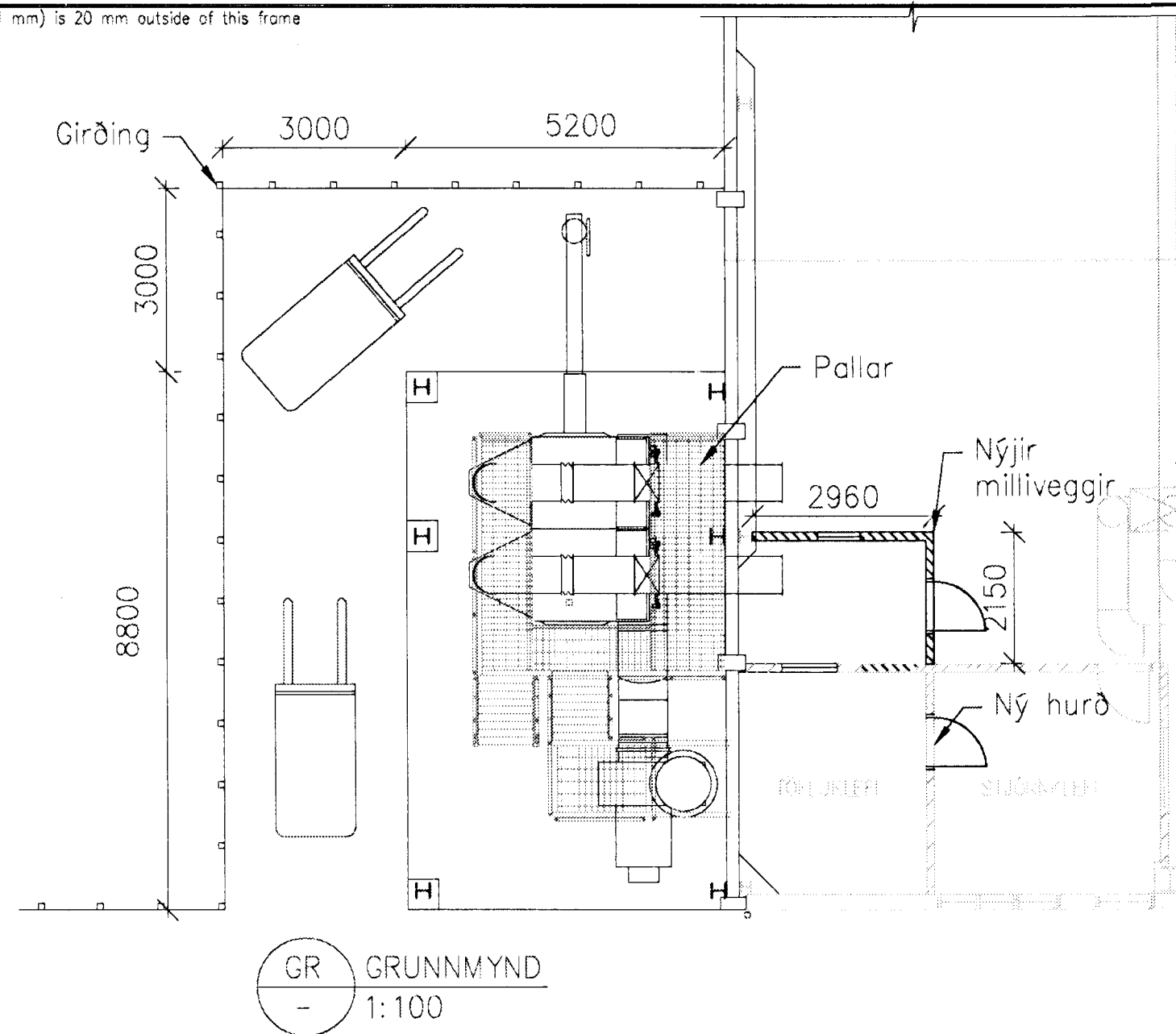


Y YFIRLITSMYND
1:1000

Format A1 (594x841 mm) is 20 mm outside of this frame



GR GRUNNMYND
1:100

Samþykkt þann
07 MAR 2012
Byggingafulltrúinn í Hafnarfirði
Fh. Sigurður Steinar Jónsson

BYGGINGARLÝSING:

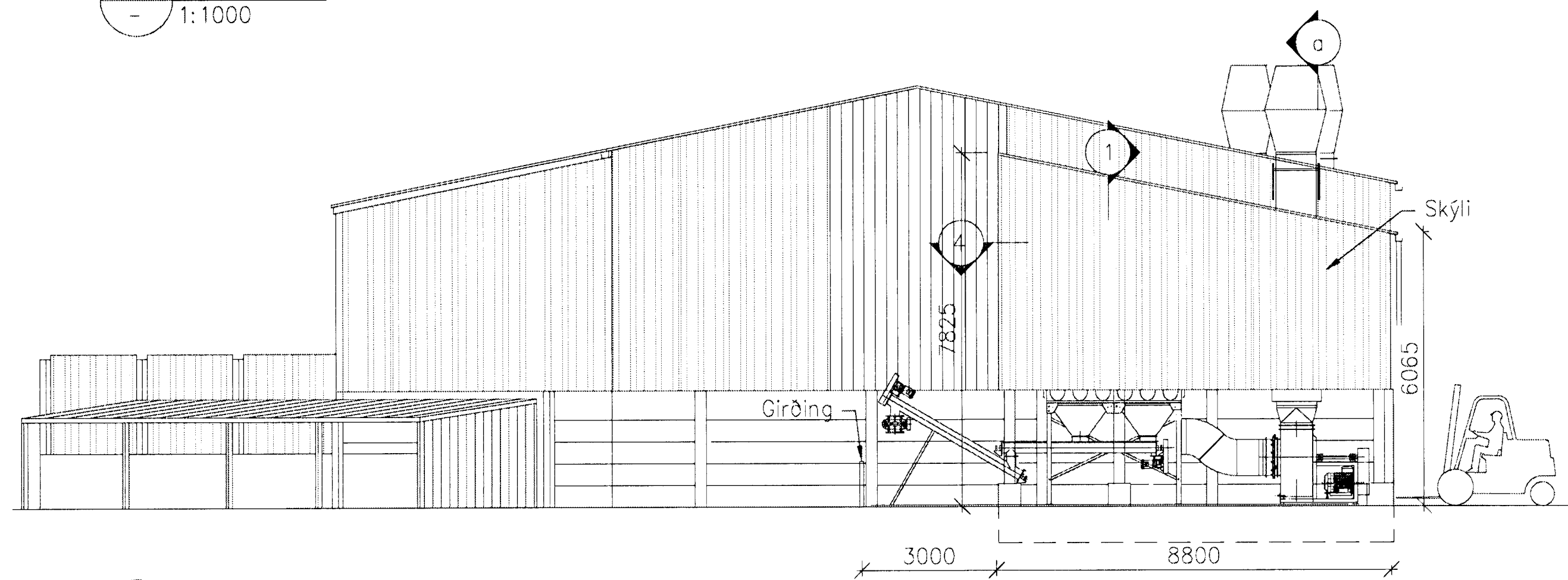
Sótt er um leyfi til að byggja skýli við Kerbrötstöð eins og sýnt er á meðfylgjandi teikningum.

Skýlið er stálgrindarbygging á steyptri undirstöðu. Skýlið er opið í 2,57m hæð og klætt ofan við það að utan með litabríð klæðningu sömu gerðar og er á núverandi Kerbrötstöð. Skýlið er óeinangrað.

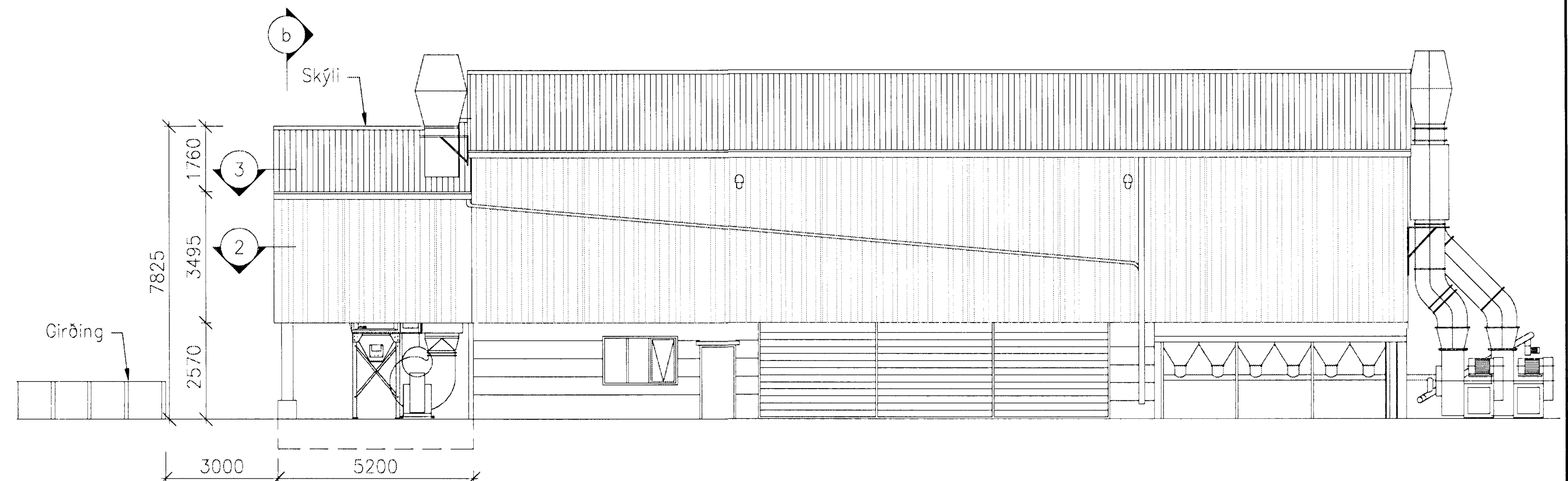
Útlöfnunarbúur kemur upp úr þaki við byggingarinnar og verður hann sömu gerðar og er til staðar á Kerbrötstöðinni.

Gólfplata í viðbyggingunni er steypt.

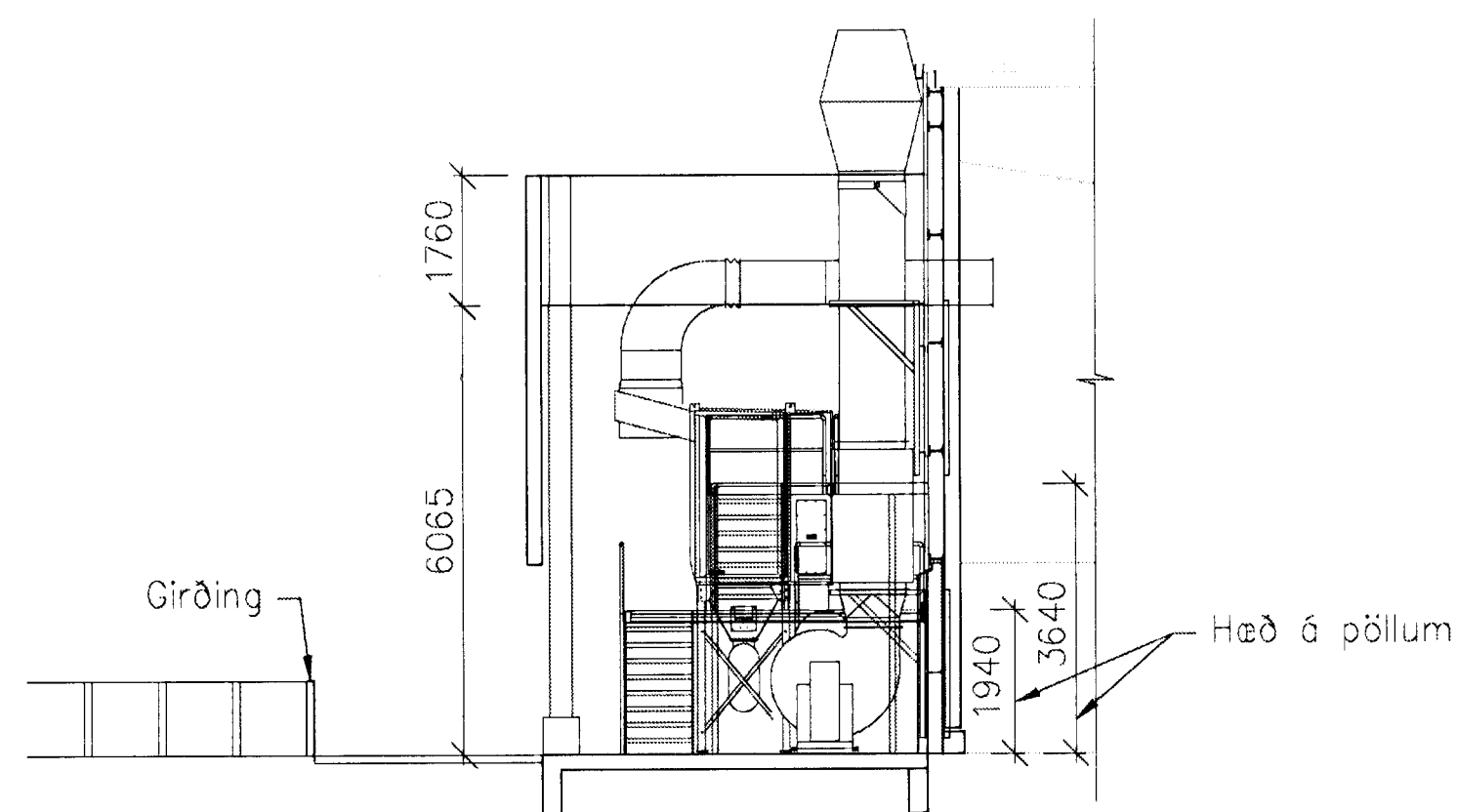
Stærð viðbyggingar:	Gólfplötur:	Rúmmál:
Skýli (0,2 m)	45,8 m ²	317,8 m ³
Gólf (0,2 m)		9,2 m ³
Samtals:	45,8 m²	327,0 m³



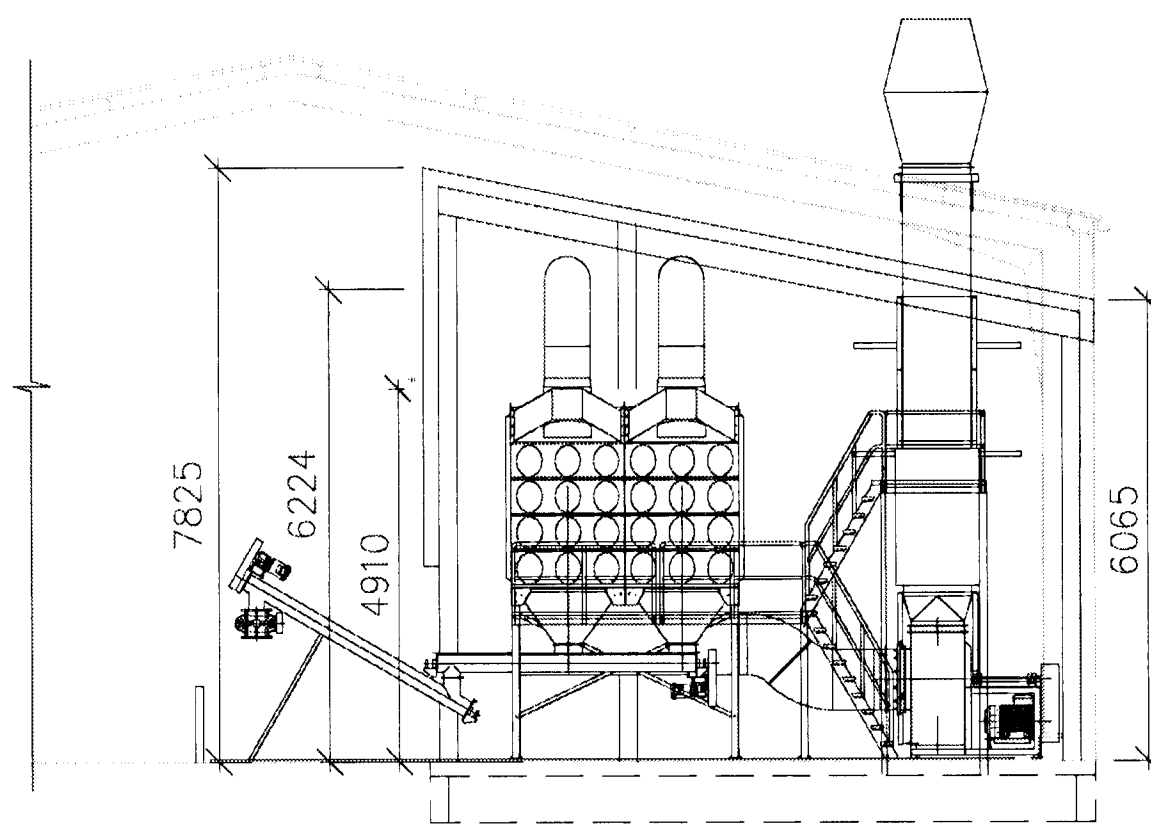
ÚTLIT VESTUR
1:100



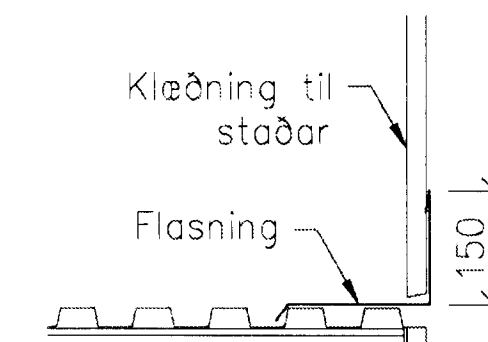
ÚTLIT SUÐUR
1:100



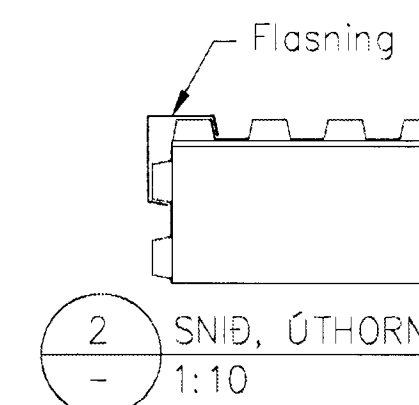
a SNÍÐ
1:100



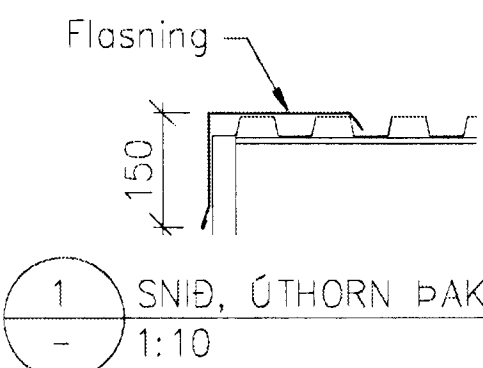
b SNÍÐ
1:100



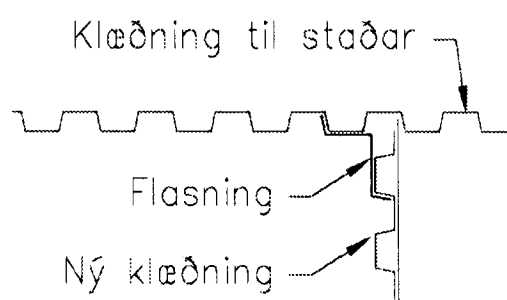
1 SNÍÐ, TENING ÞAKS VIÐ VEGG TIL STAÐAR
1:10



2 SNÍÐ, ÚTHORN VEGGJA
1:10



1 SNÍÐ, ÚTHORN ÞAK OG VEGGUR
1:10



4 SNÍÐ, TENING VEGGJAR VIÐ VEGG TIL STAÐAR
1:10

Fh. VERKÍS Steinar Björnsson 261047-4119

Steinar Björnsson

Útskýringar:
Explanations:

This drawing is the property of Rio Tinto Alcan Iceland Ltd. and handed out for personal use only. It may neither be copied nor made available to others without permission of Rio Tinto Alcan Iceland Ltd. The receiver is liable for any misuse.



Dagsetning / Date: 2012-03-02
Hannað / Designed: AgS
Teiknað / Drawn: AgS
Yfirfarir / Checked: PRG
Tækniráðgjafi / Supplier Dwg.No.: EBJ 91038
Húti af / Part of: -

Kerbrötstöð - viðbygging		Flokkur nr.:	Blöð nr.:	Næsta bl. nr.:
Skýli fyrir loftræsisamstöðu		Kostn. nr.:	Acc.No. / Bgn.nr.:	Eq.No.:
		5110	12190	
Teg. teikningar: Grunnmynd og útlit		AKS nr.:	UK2	
Dwg. type:		164520		
ISAL		1		
ISAL Yfirfarir og skýla, dags. / ISAL Checked, date:		ISAL Samþykkt, dags. / ISAL Approved, date:		

Nr.:	Breyting:	Dags:	Samþykkt:	Notk heimil:
1	Vinnuteikning	2012-03-01	EBJ	-
No.:	Revision:	Date:	Approved:	Released: