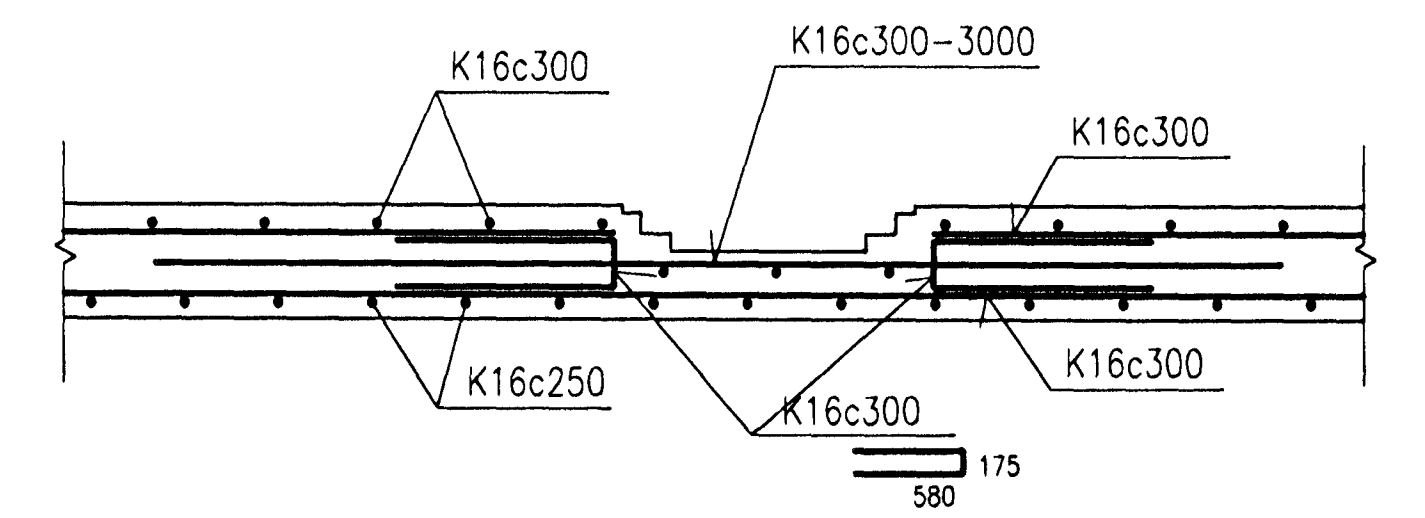
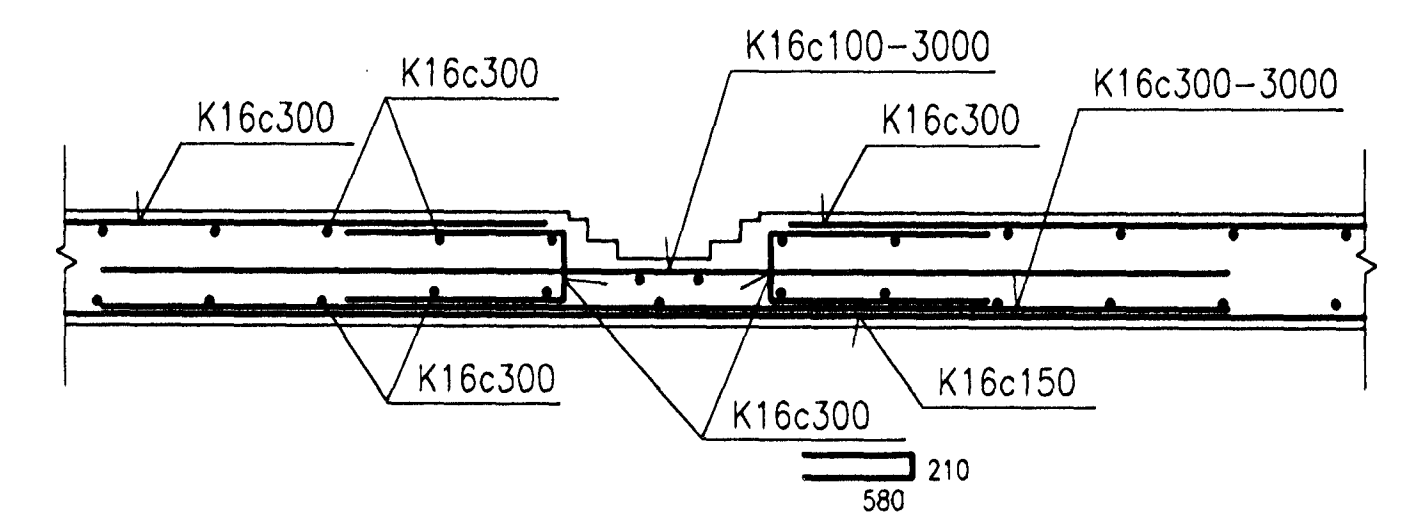


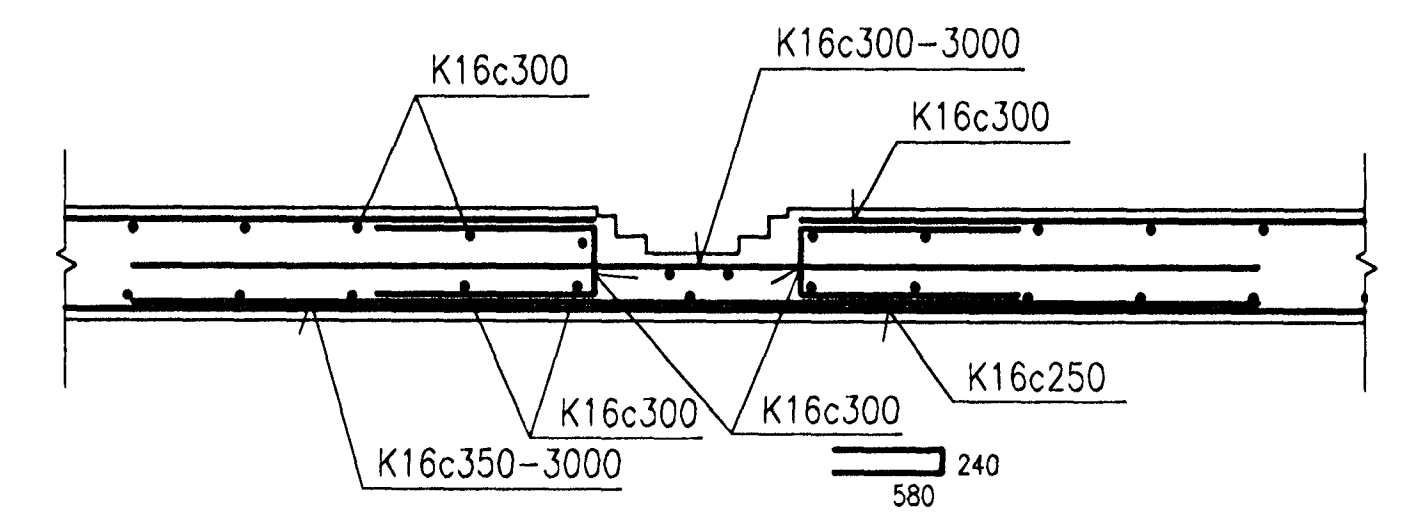
P1 PLATA, PLAN, 1:100



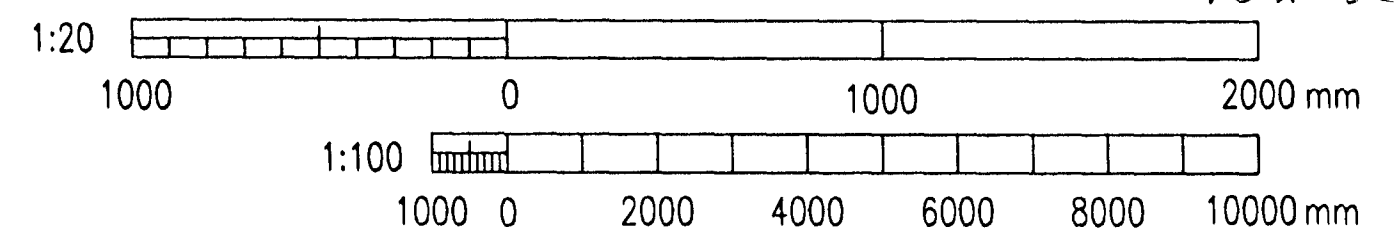
S1 PLATA, SNID, 1:20



S2 PLATA, SNID, 1:20



S3 PLATA, SNID, 1:20



Skýringar: Steypo: C30/37-38-S2-Ae
 Explanations:
 BRE þýðir plötubýkktn er frá 300mm til 518mm
 Öll mál eru í millimetrum

Þráttur Rev.	Breyting Revision	Dagur Date	Gert af Made by	Sambúi Approved
Tilv. tekið nr. ISAL Ref. drawing no. of ISAL		Samsetning tekið nr. ISAL Assembly drawing no. of ISAL		

Fjöldi stúka Number of pieces IV III II I		Hlutur Object SKAUTHREINSISTÖÐ STEYPT PLATA, JÄRNBENDING PLAN, SNID	Alit. númer Item 99.102-01.11	Efn. efni Material 1:100 Stærð frumteikn Format of orig. A1 Örnúmer-Eq. type-Eq. no.
Tekið af Drawn HFB/NI 1999 JUNI	Yfirfarið Checked NI	Samþykkt Approved Níels Halvarsson	Útgefandi Issued by VST Verkfæðistofa Sigurður Thorodsson hf. Straumsvík, IS-220 Hafnarfjörður, Ísland	

