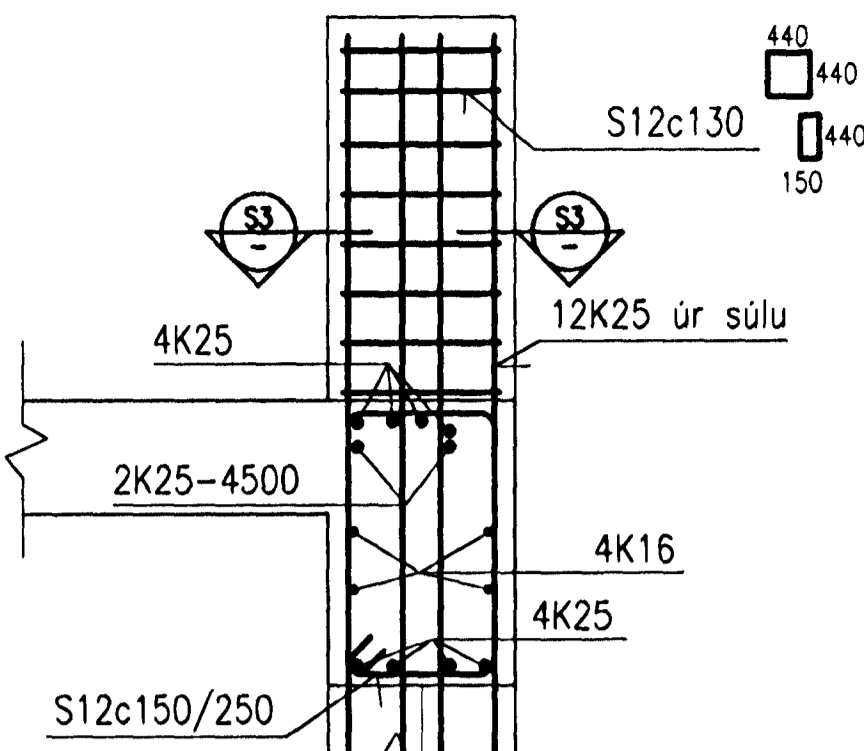
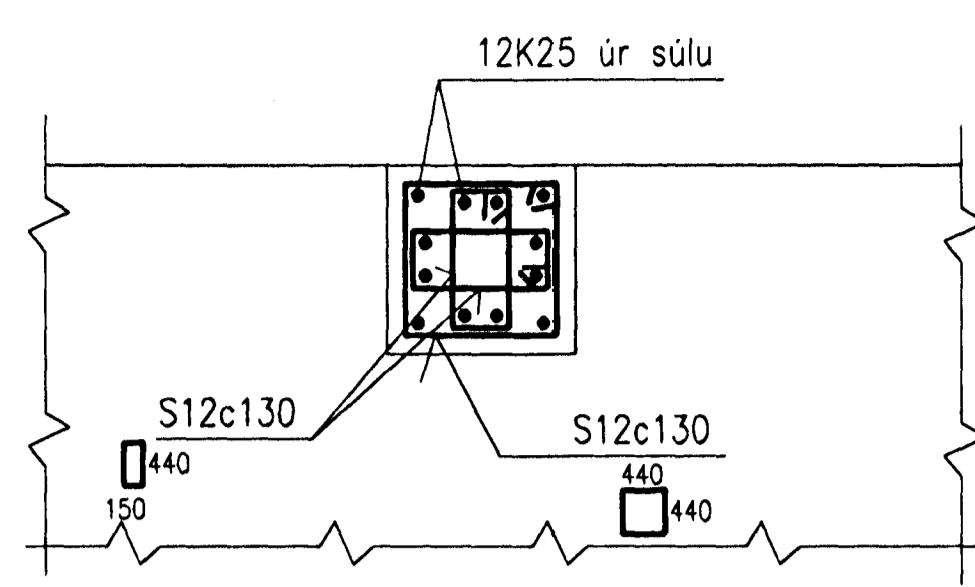


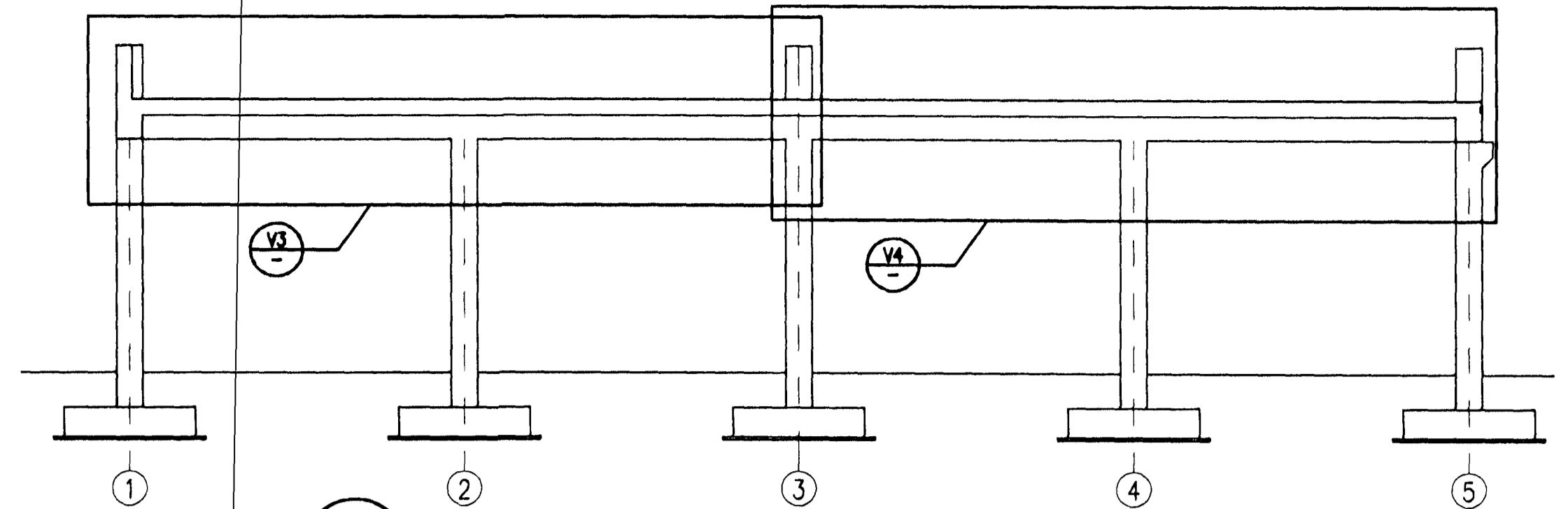
S1 SNID, 1:20



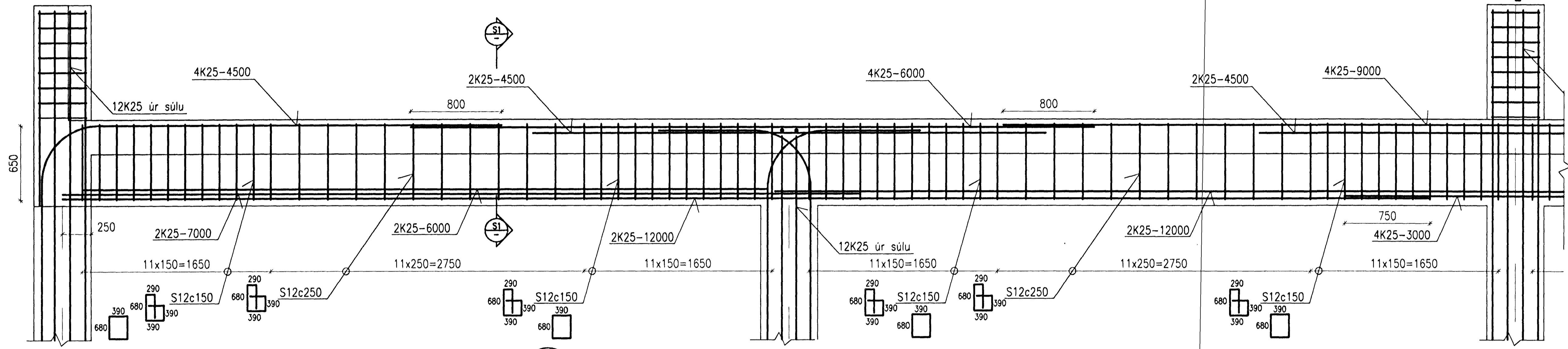
S2 SNID, 1:20



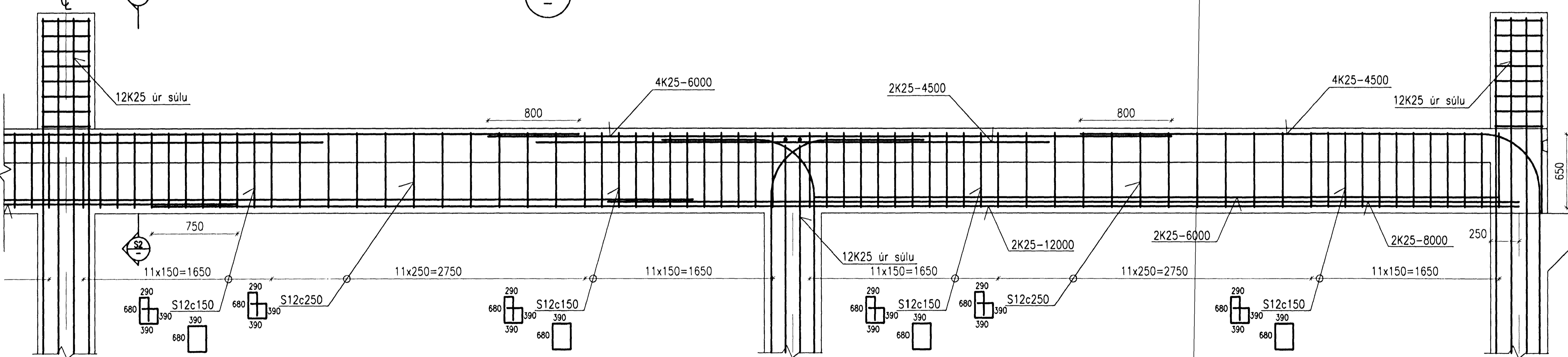
S3 SNID, 1:20



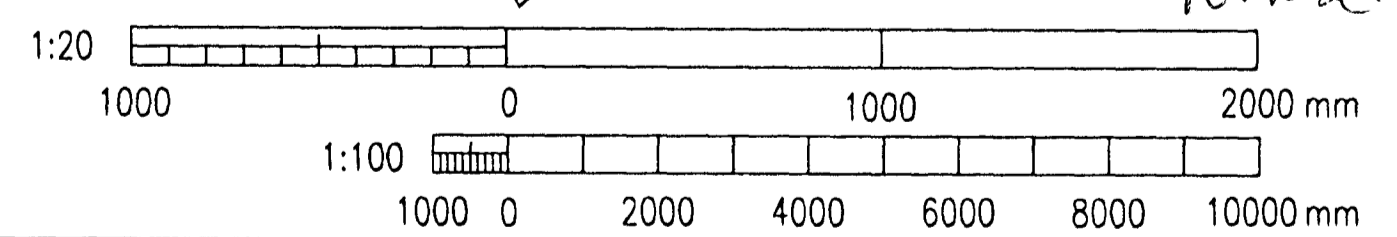
B2 BITI 2, SNID, 1:100



V3 BITI 2, SNID, 1:20



V4 BITI 2, SNID, 1:20



Skýringar: Järnabakkinn er COMAX 250 10/20 eða sambærilegur.
 Explanations: Järnabakkinn er ekki þar sem súlur ganga í gegnum plötuna.
 Öll mál eru í millimetrum.

Steypa: C30/37-38-S2-Ae

This drawing is the property of the ICELANDIC ALUMINIUM CO. LTD. and handed out for personal use only. It may neither be copied nor made available to others without permission of the ICELANDIC ALUMINIUM CO. LTD. The receiver is liable for any misuse.

Fjöldi stúkkja Number of pieces	Hlutur Object	Atriði Item	Efni Material	sg. stk. Weight (kg)	Totali heild Total weight	Athugasemdir Remarks
IV III II I	SKAUTHREINSISTÖÐ					
	STEYPTIR BITAR, JÄRNBENDING					
	BITI 2					
	VST Verkfráðingur Sigur Thoróðsson M.				99.102-01.14	
Teknið Drawn	HFB/NI	JÚNÍ 1999	Yfirráð Checked	NI	Samb. Átt. Approved	Wieland
	ICELANDIC ALUMINIUM CO. LTD.					
	Stráumsvík, IS-220 Hafnarfjörður, Iceland					
Teknið Drawn			Yfirráð Checked		Samb. Átt. Approved	

