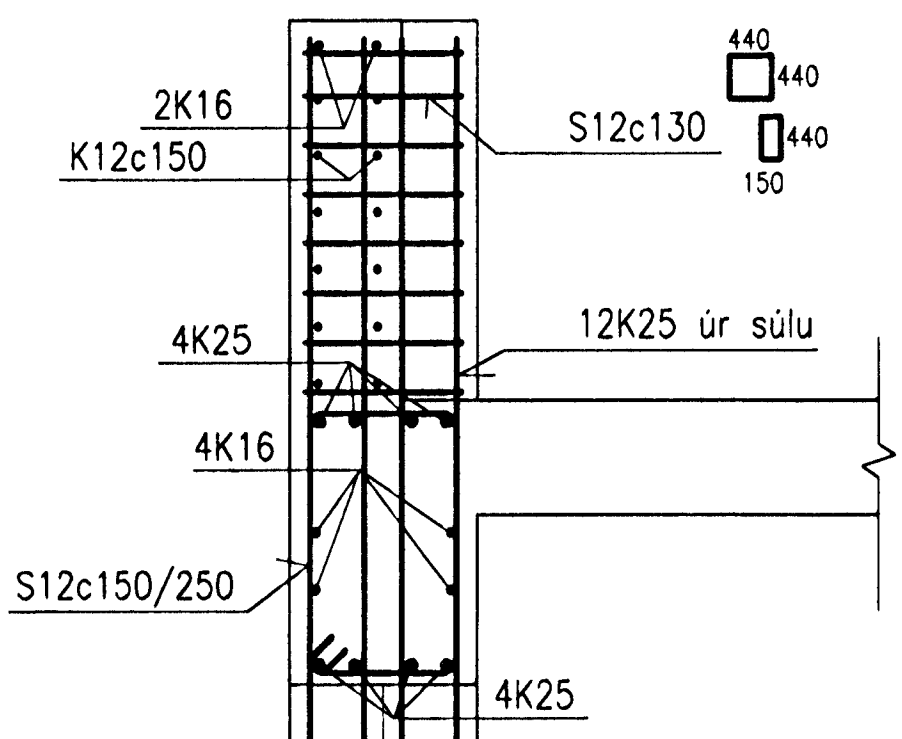
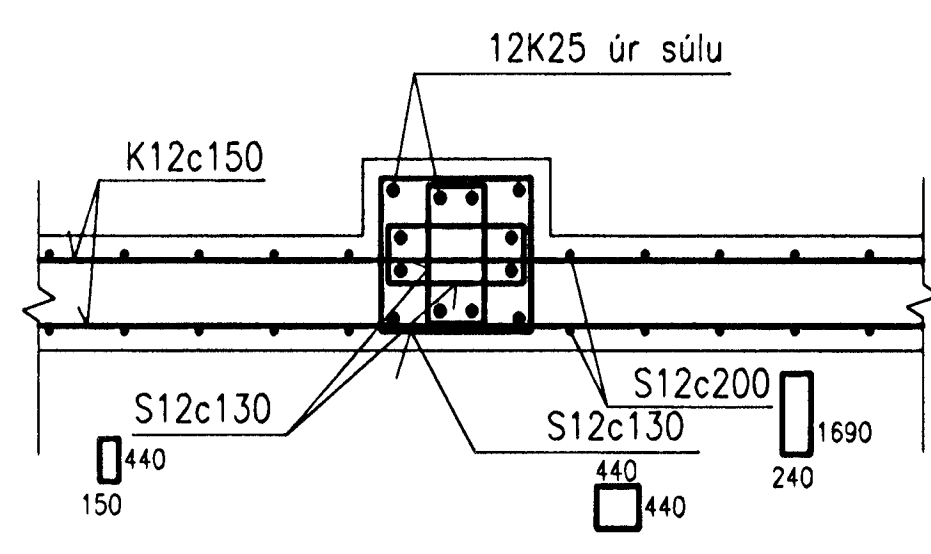


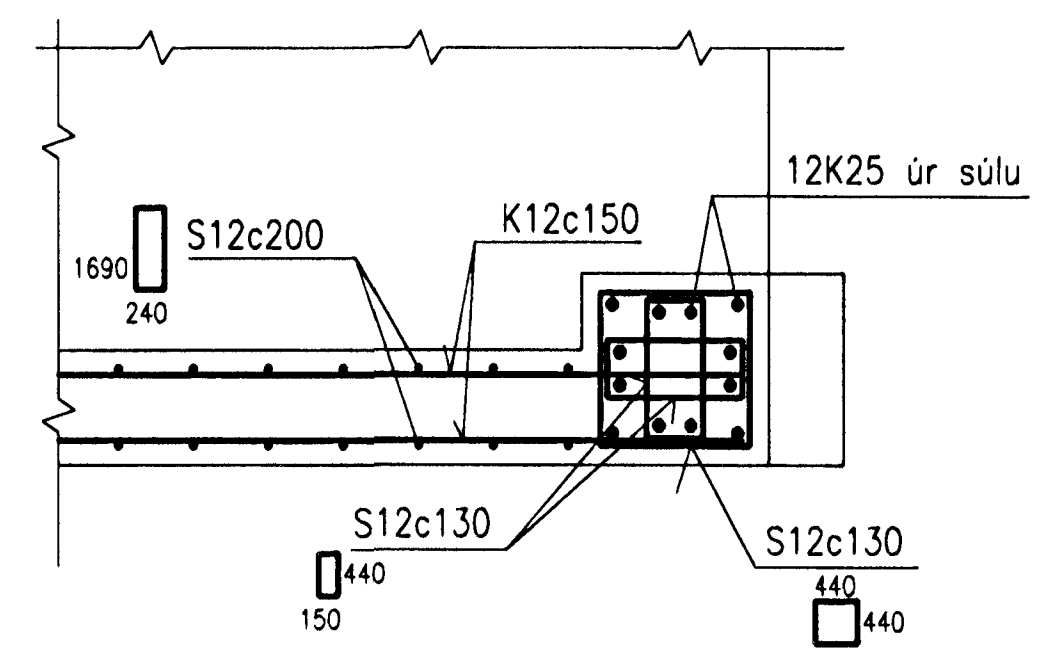
S1
1.18 SNID, 1:20



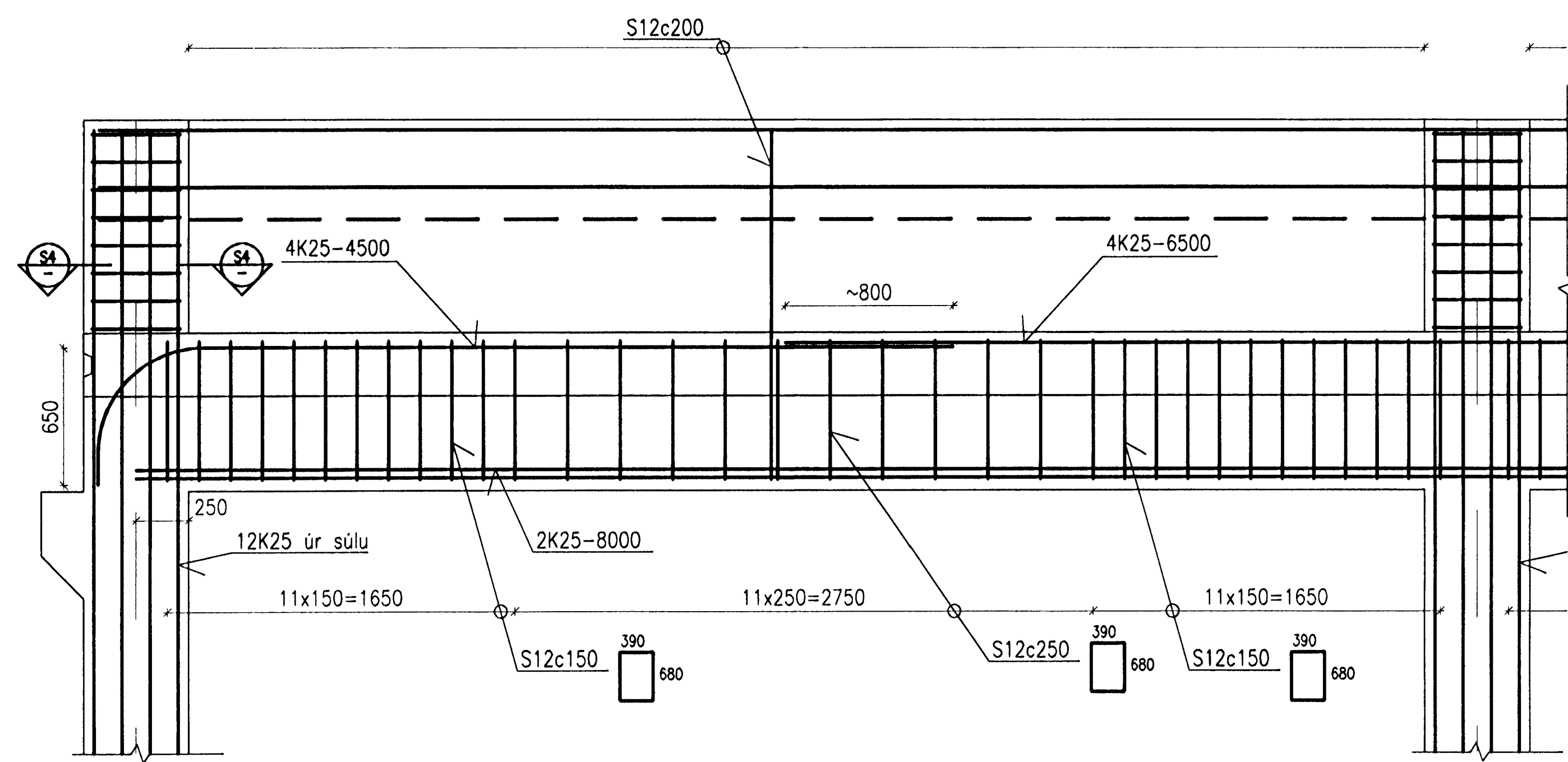
S2
1.18 SNID, 1:20



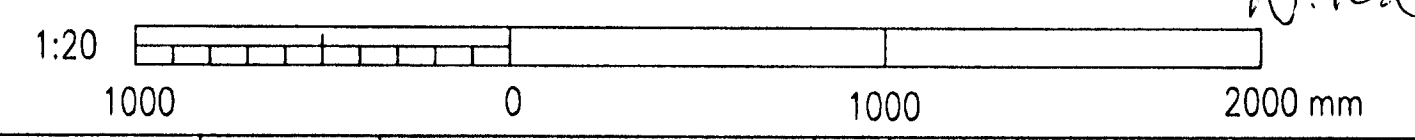
S3
1.18 SNID, 1:20



S4
- SNID, 1:20



V12
1.18 BITI 5, SNID, 1:20



14 JUNI 1999
HAFNARFJORDUR
BYGGINGAFULLTRUI
N. K.

Skýringar:
Explanations:

Öll mál eru í millimetrum

Fjöldi stúkkja Number of pieces		Mitur Object	Altríð Item	Efni Material	eo. stik Weight (kg)	total í heild total weight	Althugasemdir Remarks
IV III II I		SKAUTHREINSISTÖÐ					Málsvið Scale 1:20
		STEYPTIR BITAR, JÁRNBENDING					Stærð frumtekin Format of orig. A1
		BITI 5 FRAMHALD					Öðna.-Eq.type-Eq.no.
Téknab. Drawn		VST Verktælfélöf Sigurður Thoróðsson hf. Kornuá 4, 108 Reykjavík Sími 348 5000 Fax 348 3010		Dra. af mynd / Tekn. málari [Breyt./Rev.]		99.102-01.19	
Breyt. Rev.		Téknab. Drawn		Yfirfgrð Checked		Samb. ákkt. Approved	
Breyting Revision		HFB/NI JÚNÍ 1999		Yfirfgrð Checked		Samb. ákkt. Approved	
Dags Date		Gert af Made by		Samb. ákkt. Approved			
Tilv. teikningar nr. ISAL Ref. drawing no. of ISAL		Samsætin teikningar nr. ISAL Assembly drawing no. of ISAL		ICELANDIC ALUMINIUM CO. LTD. Straumsvík, IS-220 Hafnarfjörður, Iceland		Téknab. Drawn	
				Yfirfgrð Checked		Samb. ákkt. Approved	