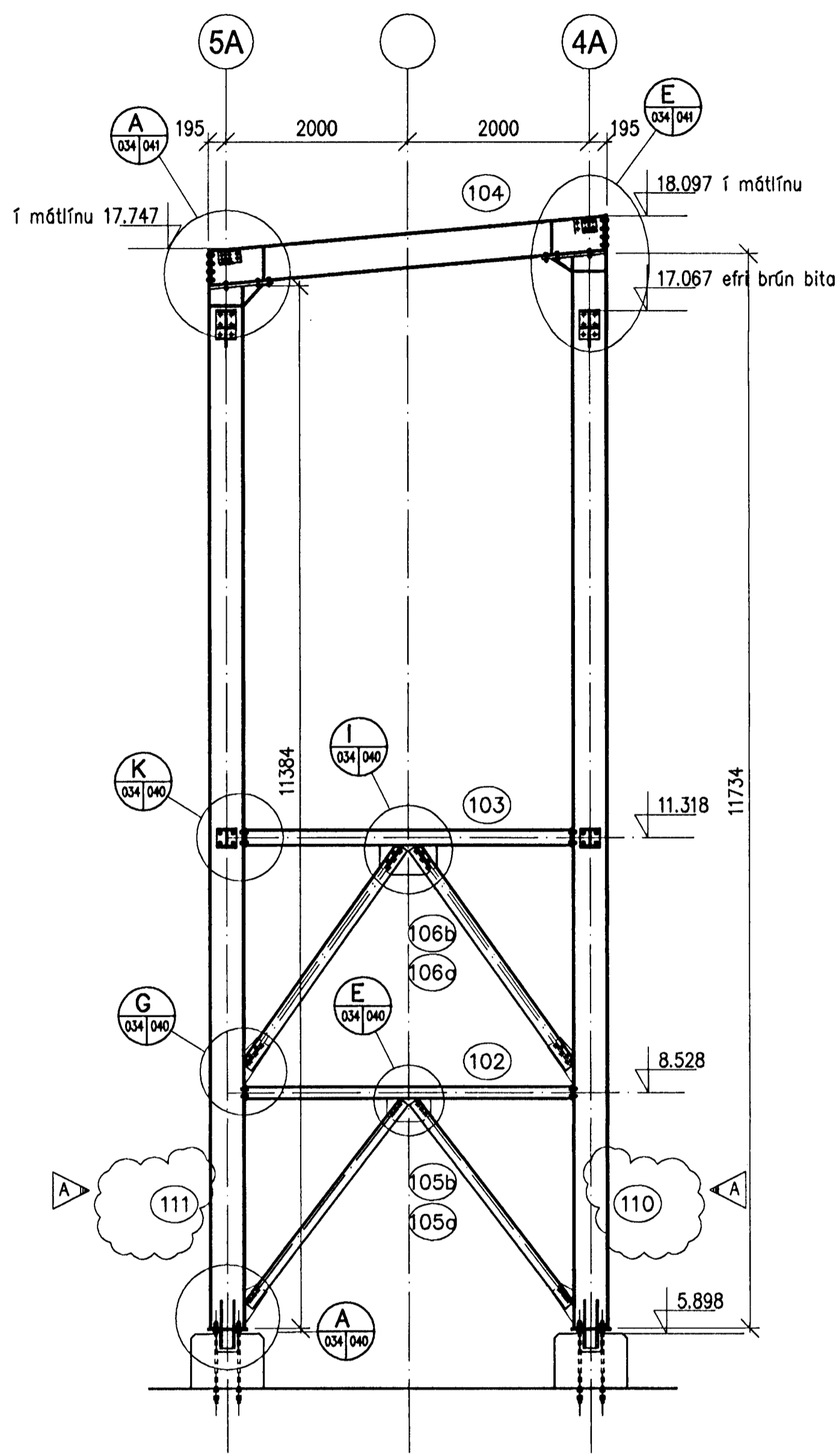
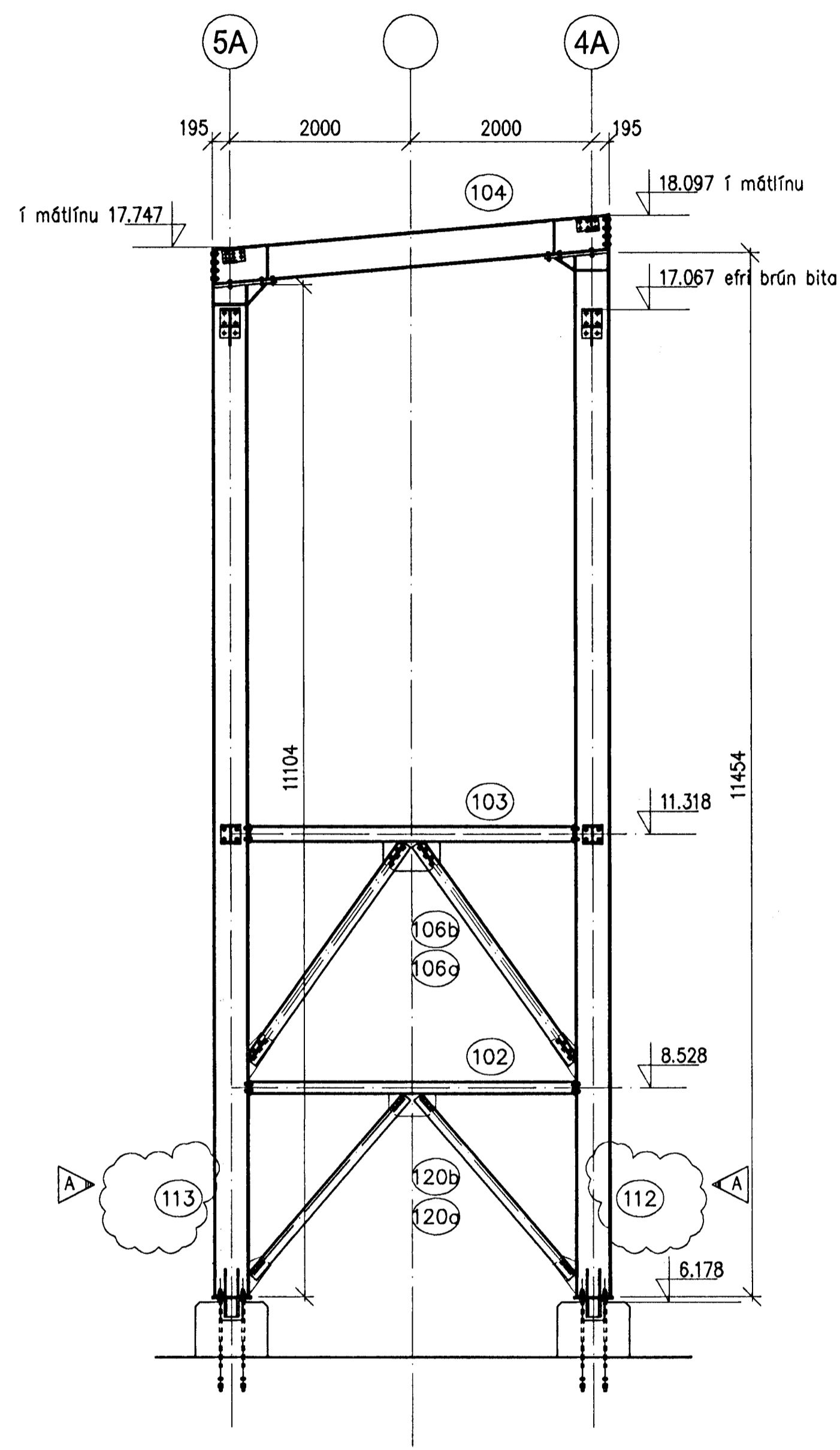


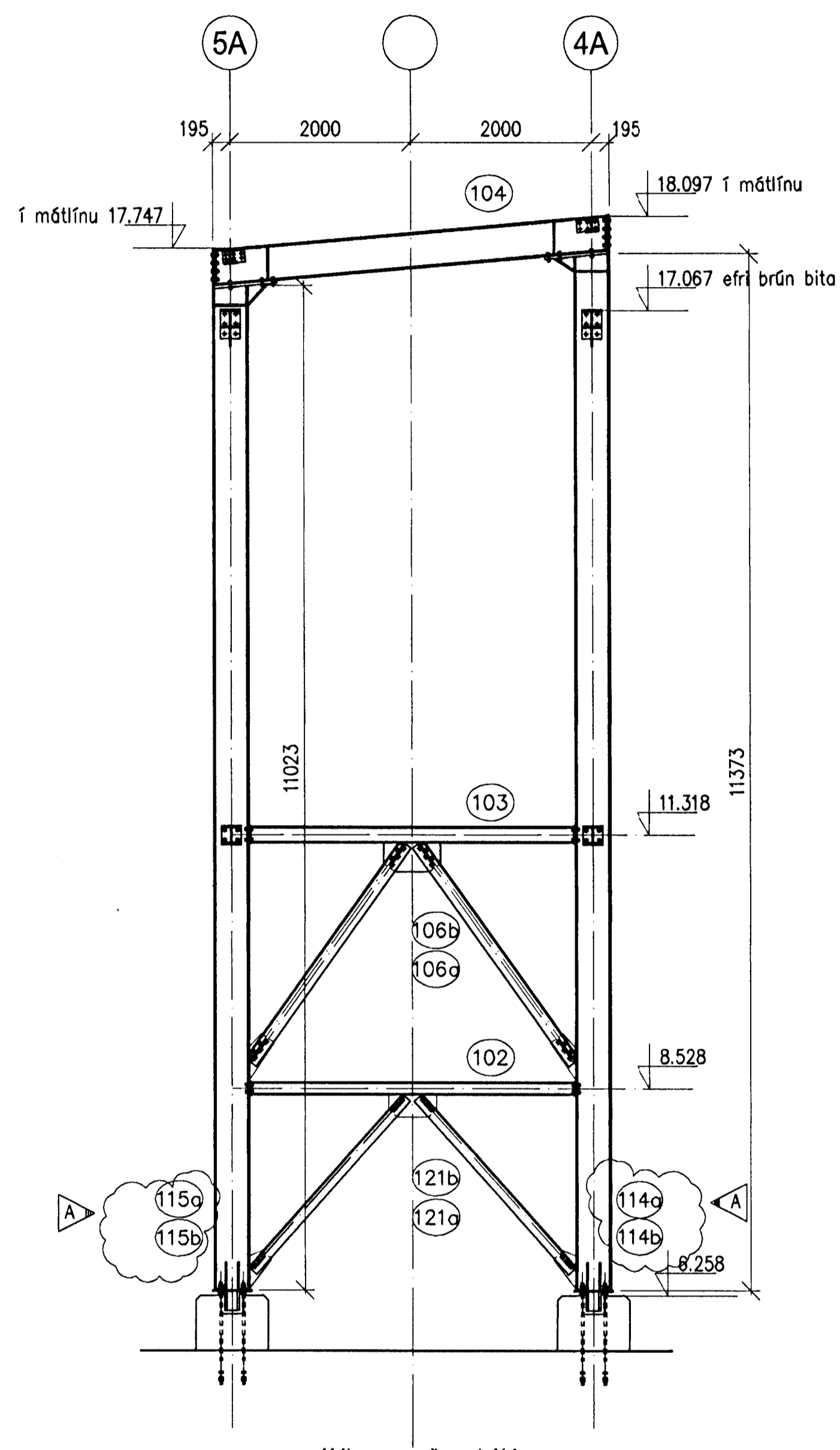
**A** Snið – Rammi línu R  
033/034 M 1:50



**B** Snið – Rammi línu P og O  
033/034 M 1:50

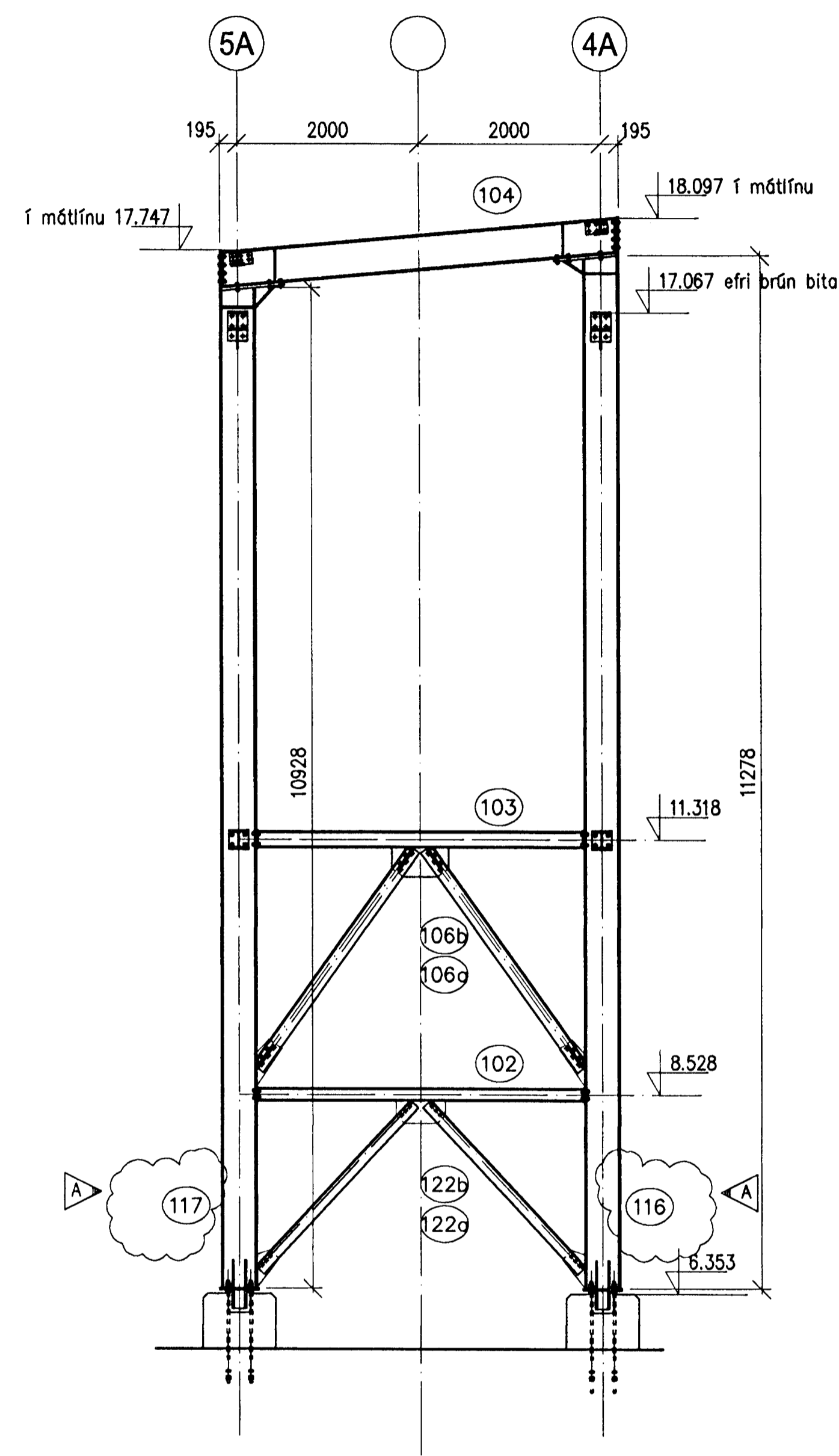


**C** Snið – Rammi línu N og M  
033/034 M 1:50



114b er spegilmýnd 114a  
115b er spegilmýnd 115a

**D** Snið – Rammi línu L, K og J  
033/034 M 1:50



BATTERIÚD

VERK:  
MÓT:  
SAMP:  
FRÁVIRK:

Sambykkt þann  
18 MAÍ 2001  
Byggingafrúnn í Hafnarhúsi  
F.h. Sigurbjartur Halldórsson

Skýringar: Efnisgæði fyrir stál og bolta sjá verkýsingu.  
Explanation: Öll mál eru í mm nema hæðarkötur sem eru í m.  
Bitatölur sjá teikningu 166043

This drawing is the property of the ICELANDIC ALUMINIUM CO. LTD. and handed out for personal use only. It may neither be copied nor made available to others without permission of the ICELANDIC ALUMINIUM CO. LTD. The receiver is liable for any misuse.

Fjöldi stúkkja Number of pieces	Hlutur Object	Atróli Item	Efni Material	sg:stk Weight (kg)	Ítalst: í heild Bygnd	Athugasemdir Remarks
IV III II I	ISAL – Flutningur skauta – Matshluti 83					Mælikvarði Scale 1:50
	Stálvirki utanhúss – Rampi					Stærð frumteikn. Format of orig. A1
	Snið					Öðno.-Eq.type-Eq.no.
	Línuhönnun hf.					Drögn. of suppl. / Teknir. verðis Drawn/Rev.
A	Breyta nr. á próffílum	02.04.2001	BH/mg			Sambykkt Approved
Breyt. Rev.	Breyting Revision	Daga Date	Samb. Approved	Notk. heiml. Released		Byggingafrúnn í Hafnarhúsi 166034
Tilv. teikningar nr. ISAL Ref. drawing no. of ISAL	Samsæt. teikningar nr. ISAL Assembly drawing no. of ISAL					Byggingafrúnn í Hafnarhúsi 166034
						Notkun heiml. Released