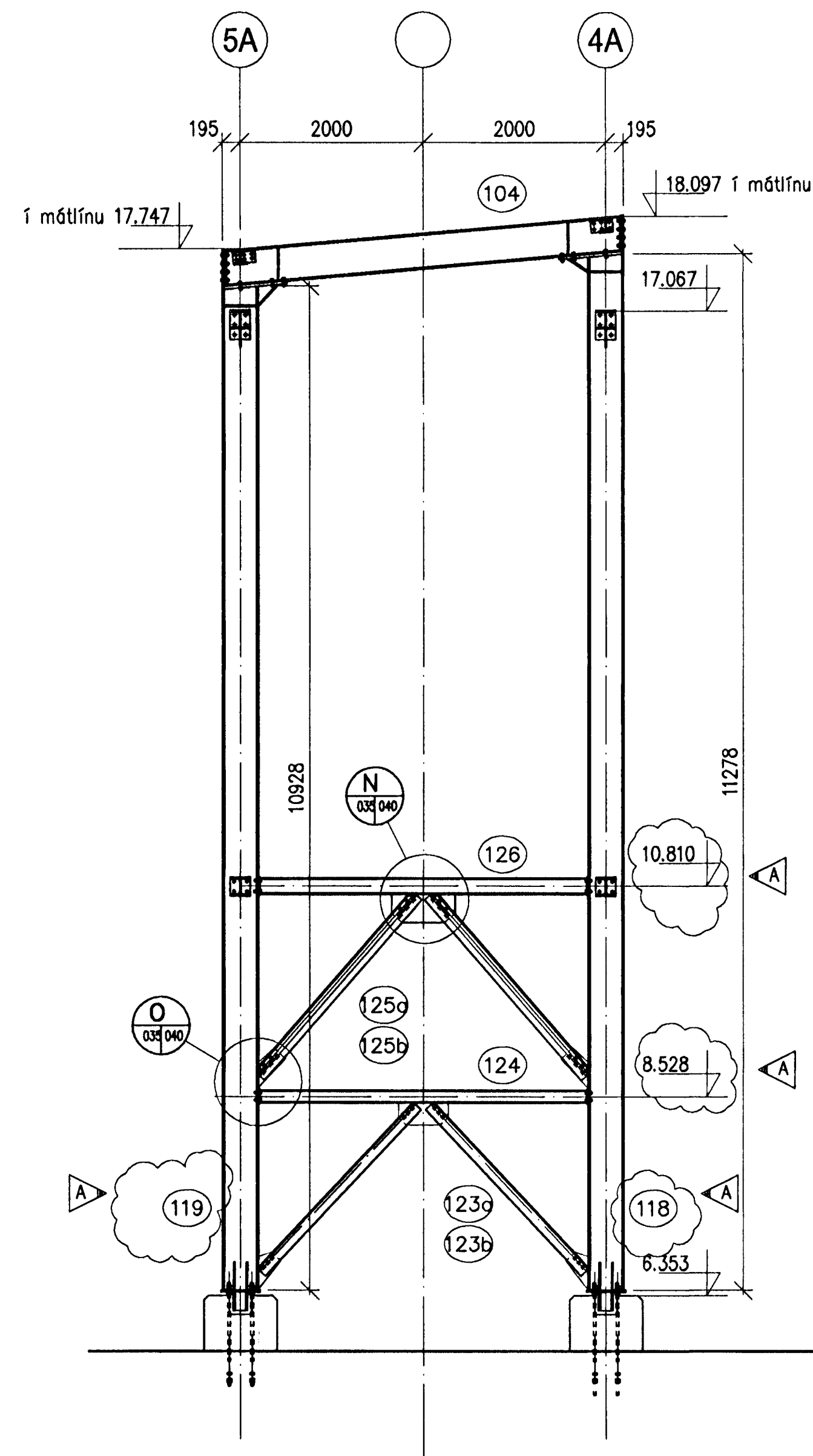
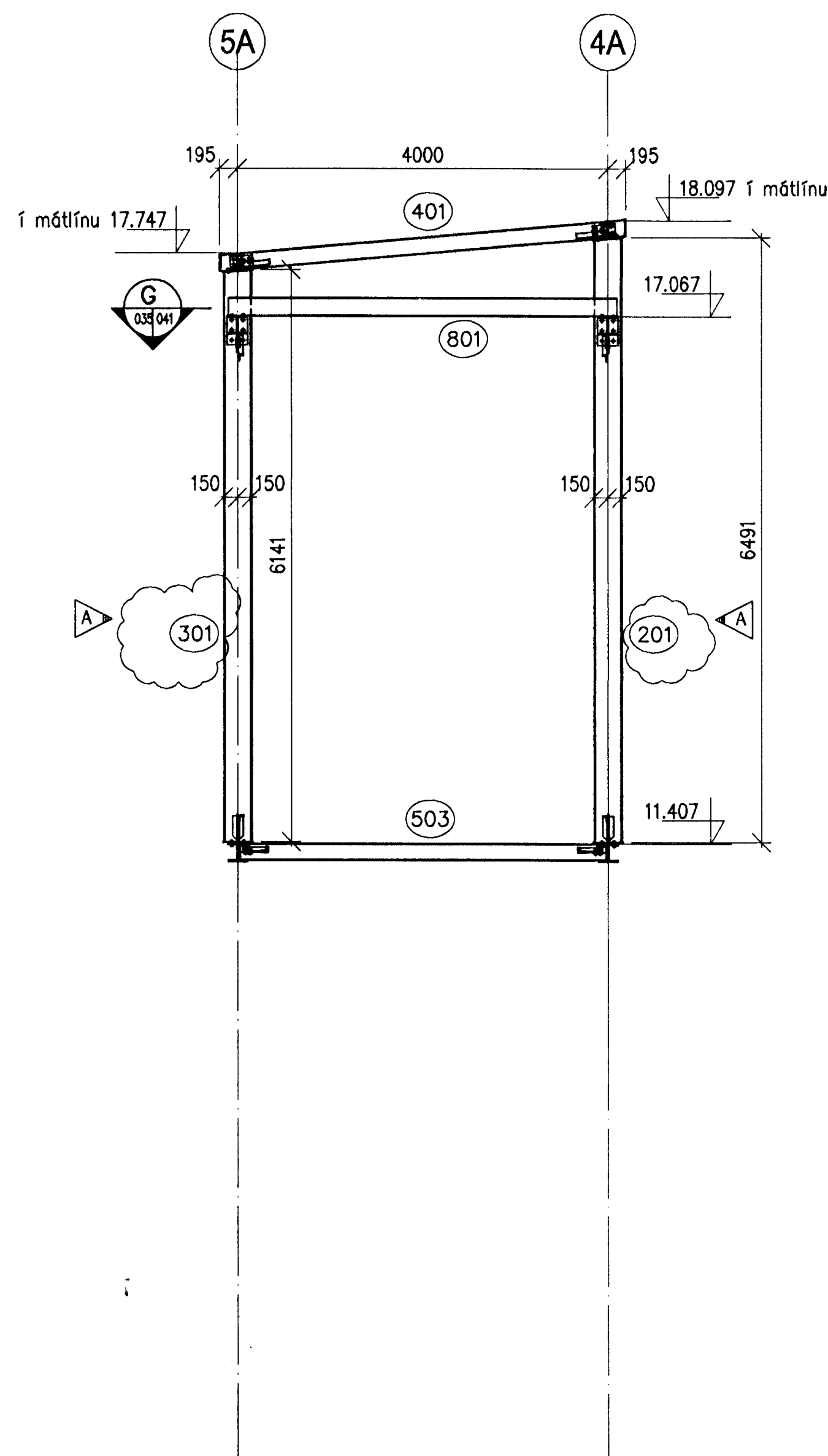


**A** Snið – Rammi línu I  
033035 M 1:50



**B** SNIÐ  
033035 M 1:50



Skýringar: Efnisgæði fyrir stál og bolta sjá verklýsingu.  
 Explanations: All mál eru í mm nema hæðarkötur sem eru í m.  
 Bitatöflur sjá teikningu 166043

Breyt. Rev.	Breyting Revision	Dags. Date	Samb. Approved	Notk. heimil. Released
A	Breyta hæðarkötum og nr. á próffílum	02.04.2001	BH/mg	

This drawing is the property of the ICELANDIC ALUMINIUM CO. LTD. and handed out for personal use only. It may neither be copied nor made available to others without permission of the ICELANDIC ALUMINIUM CO. LTD. The receiver is liable for any misuse.

Fjöldi stykja Number of pieces	Hlutur Object	Atriði Item	Efni Material	ea.:stk Weight (kg)	Ítalá: í heild Total: in total	Athugasemdir Remarks
IV III I I I	ISAL – Flutningur skauta – Matshluti 83					Mælikvarði Scale 1:50
	Stálvirki utanhúss – Rampi					Stærð frumteikn. Format of orig. A1
	Snið					Öðno.-Eq.type-Eq.no.
	Varkast / Supplier	Línuhönnun hf.				Dr.no. of supp. / Varkast. varðslu Breyt./Rev.
	Teiknað Drawn	þB	09.03.2001	Yfirfarið Checked	BH	02.04.2001
	Samb.þkið Approved	algroup alusulssé				Samb.þkið Approved
	primary materials	Icelandic aluminium co. ltd. p.o. box 244 is-222 hainarþorur, iceland				Dr.no. of ISAL / Varkast. ISAL
	Teiknað Drawn			Yfirfarið og skráð Checked and filed		Notkun heimilá Released

BATTERIÐ  
 VERR:  
 Notar  
 18.04.01  
 SAMPYKKT  
 18.04.2001  
 Byggingafulltrúi / Húsnámsráðgjafi  
 P.h. Sigurbjartur Halldórsson