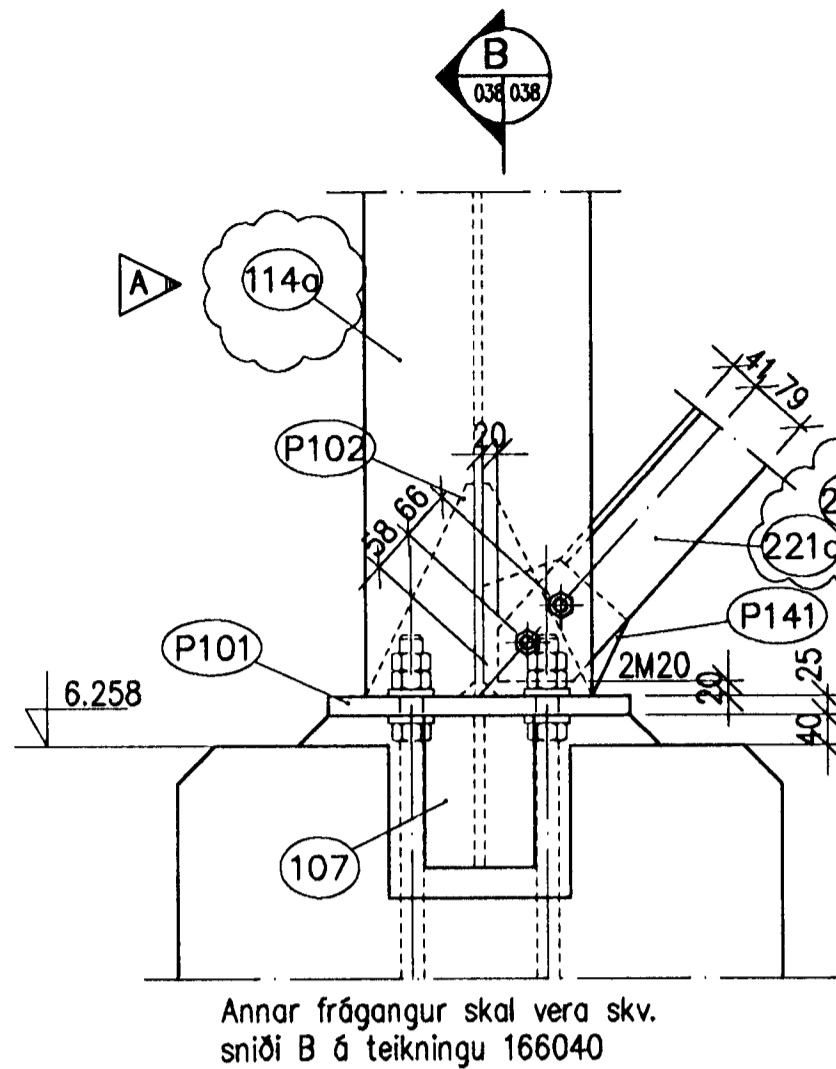
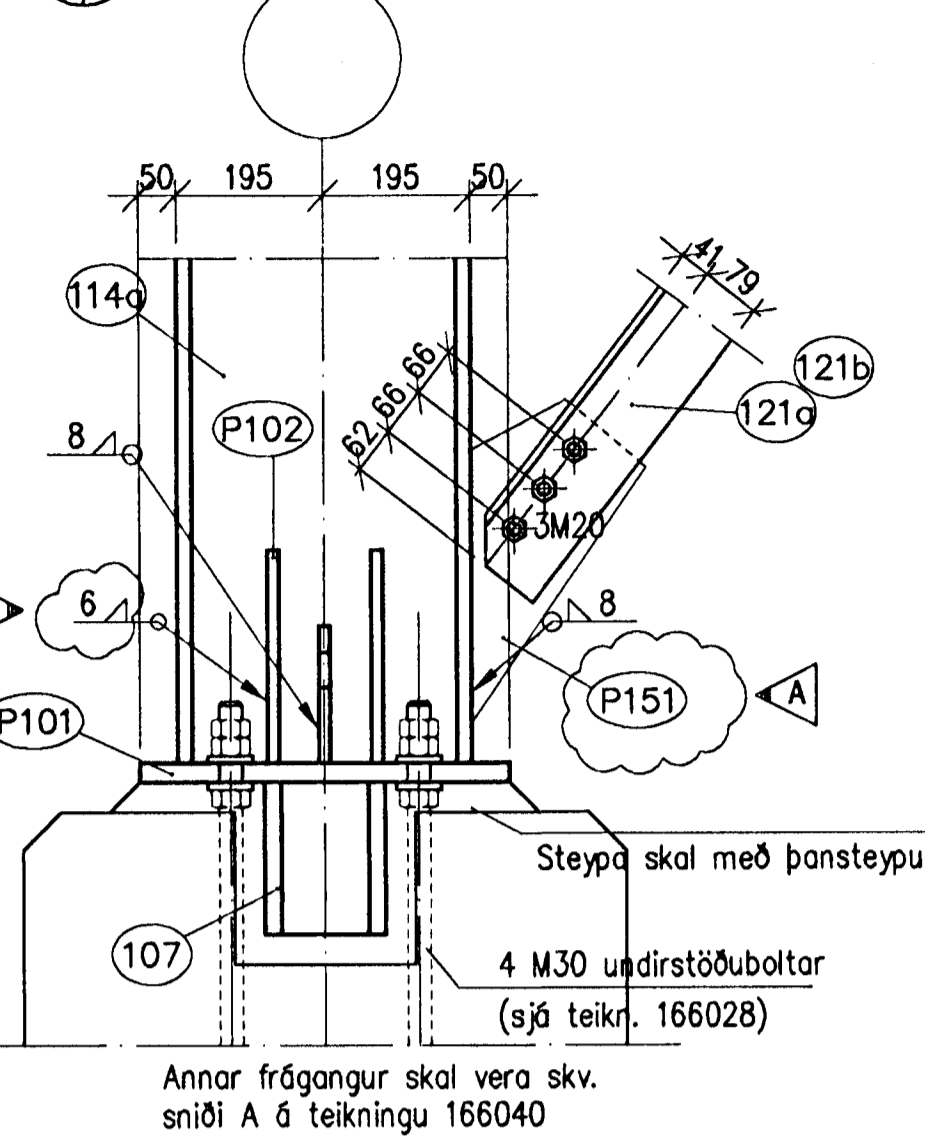


A SNIÐ
033038 M 1:10



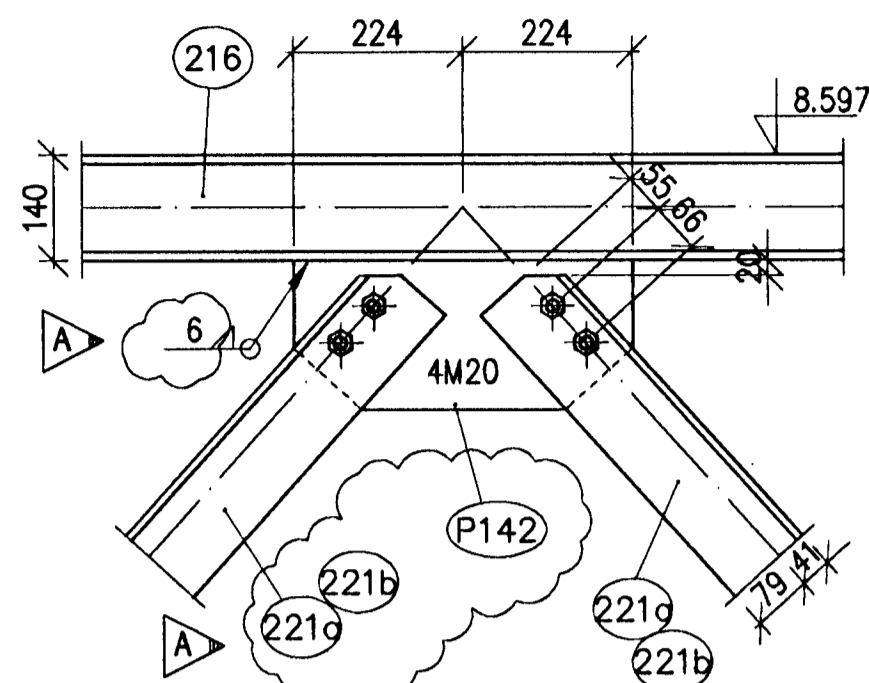
Annar frágangur skal vera skv. sniði B á teikningu 166040

B SNIÐ
033038 M 1:10

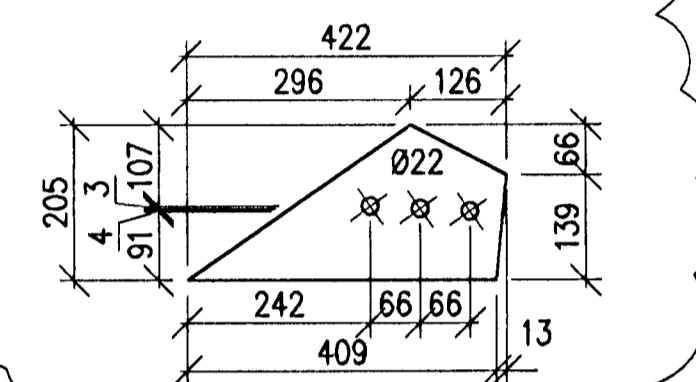


Annar frágangur skal vera skv. sniði A á teikningu 166040

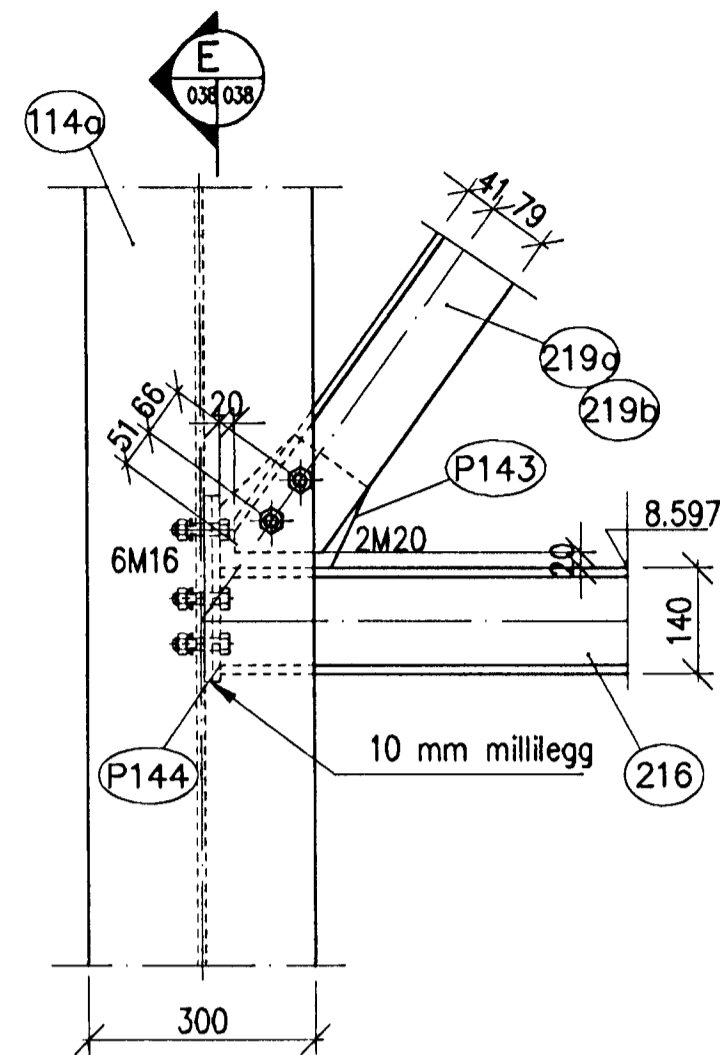
C MYND
033038 M 1:10



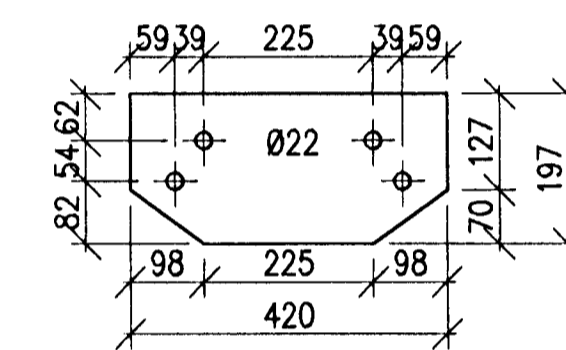
P151 PL 205.422...20
033038 M 1:10



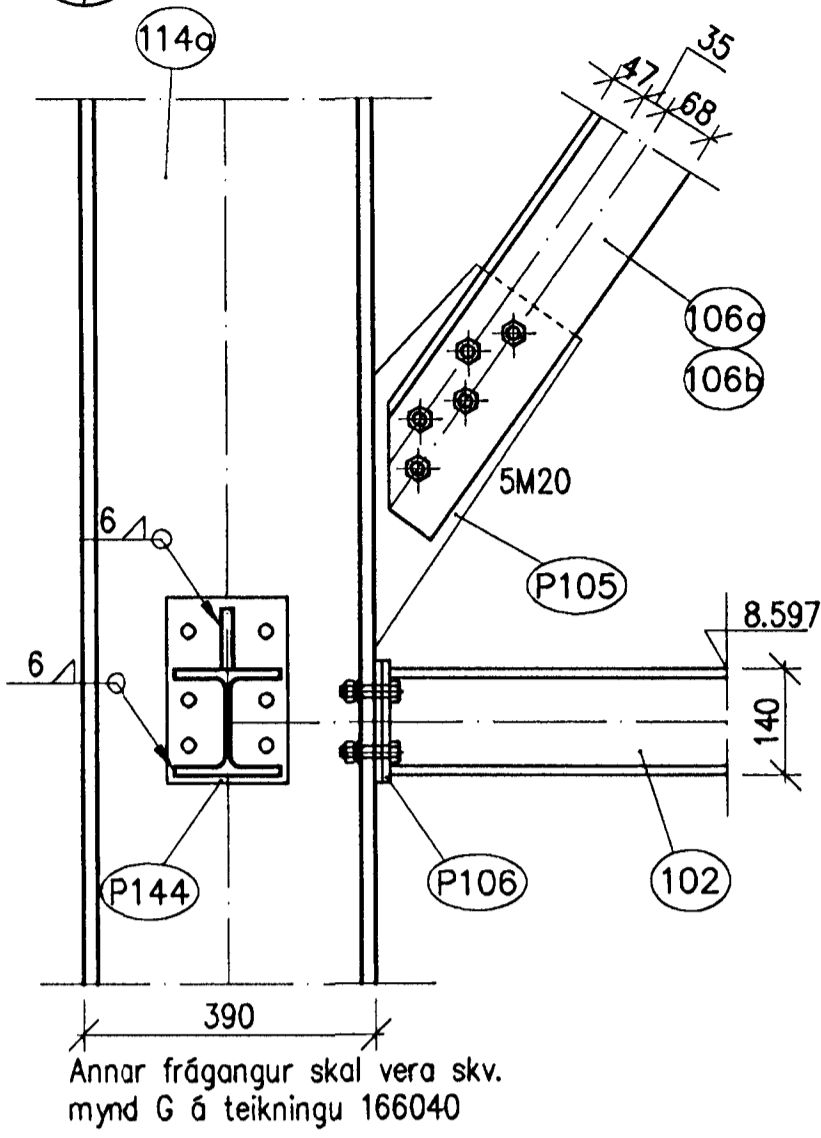
D MYND
033038 M 1:10



P145 PL 197.420...15
033038 M 1:10

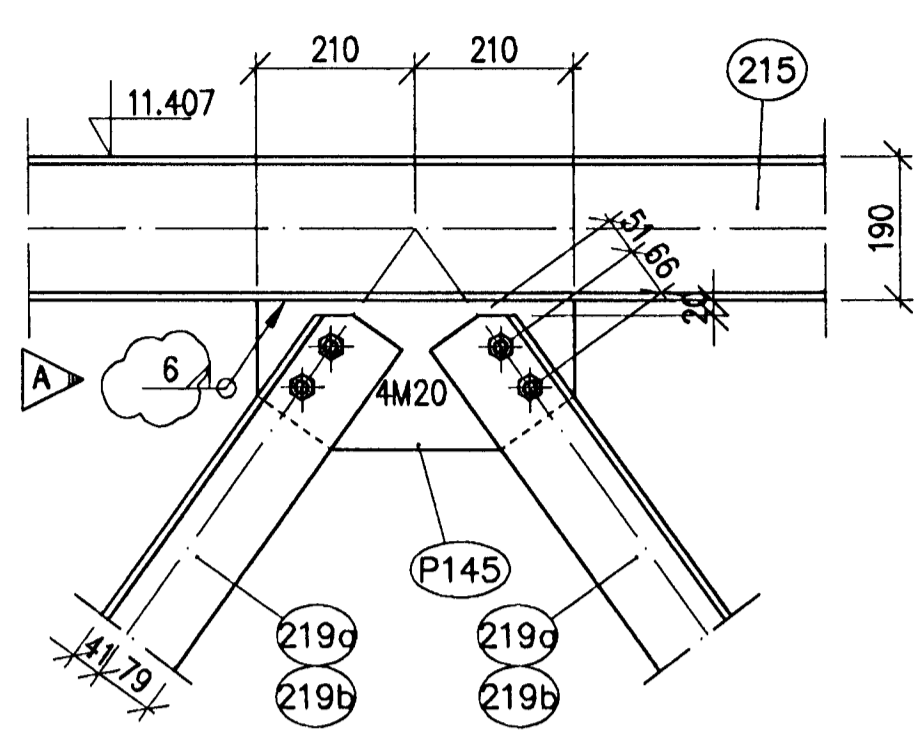


E SNIÐ
033038 M 1:10

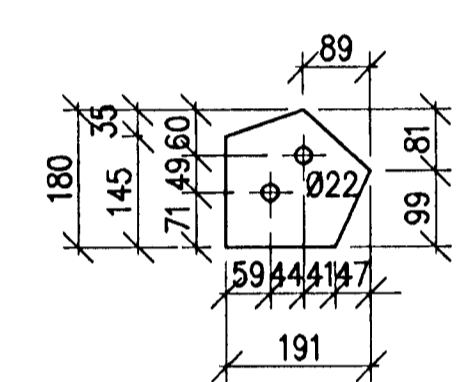


Annar frágangur skal vera skv. mynd G á teikningu 166040

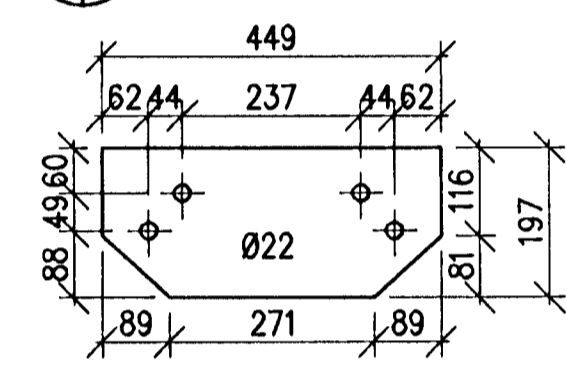
F MYND
033038 M 1:10



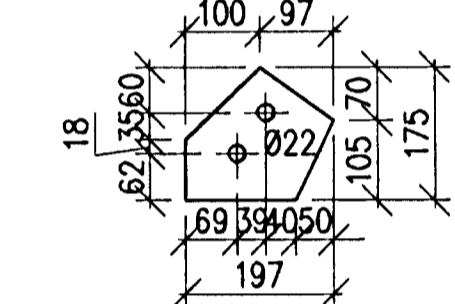
P141 PL 180.191...15
033038 M 1:10



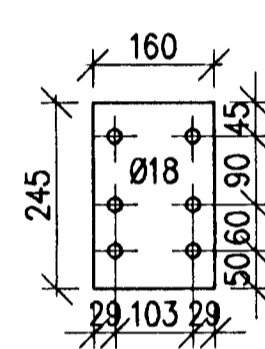
P142 PL 197.449...15
033038 M 1:10



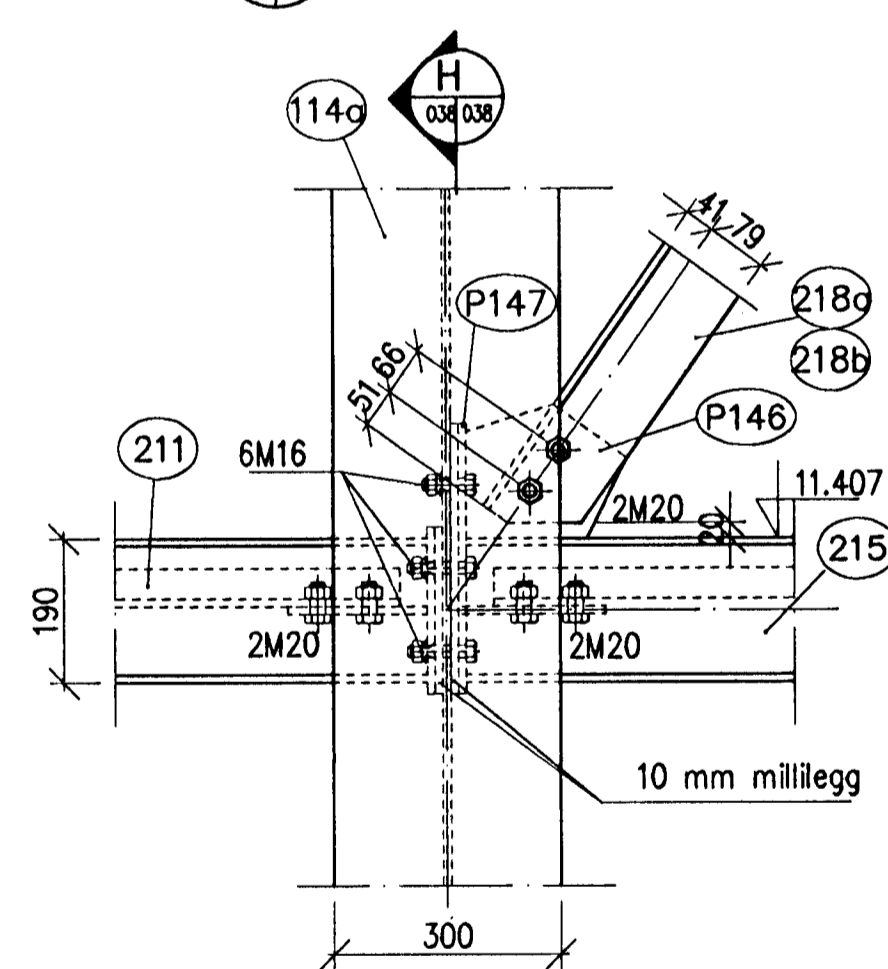
P143 PL 175.197...15
033038 M 1:10



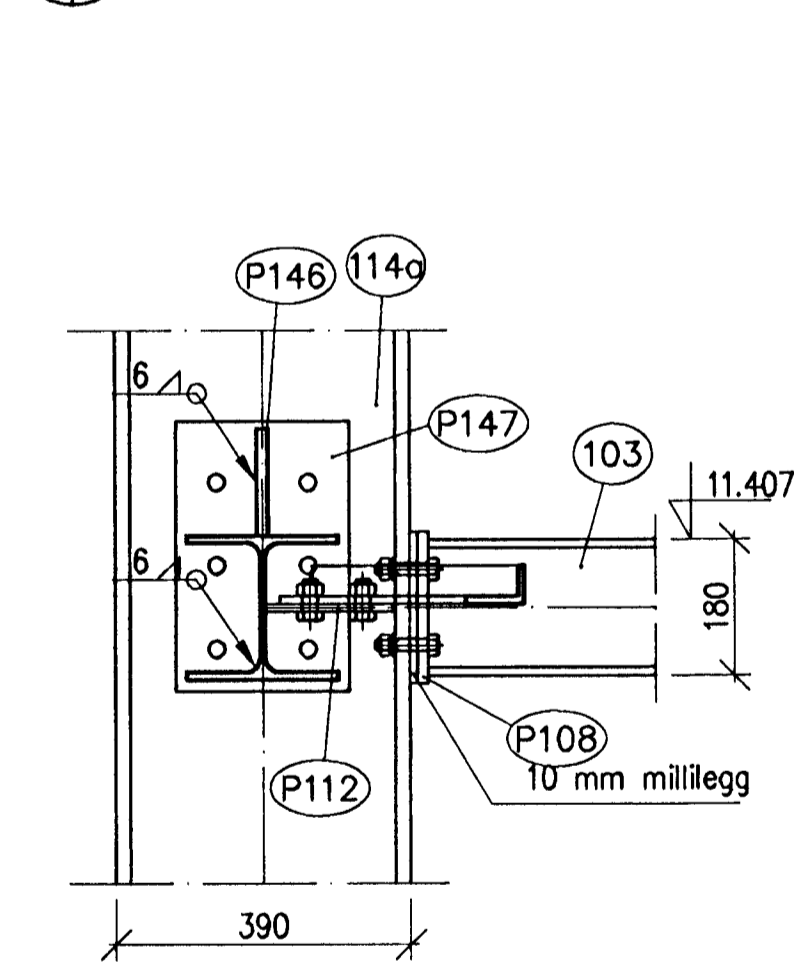
P144 PL 160.245...10
033038 M 1:10



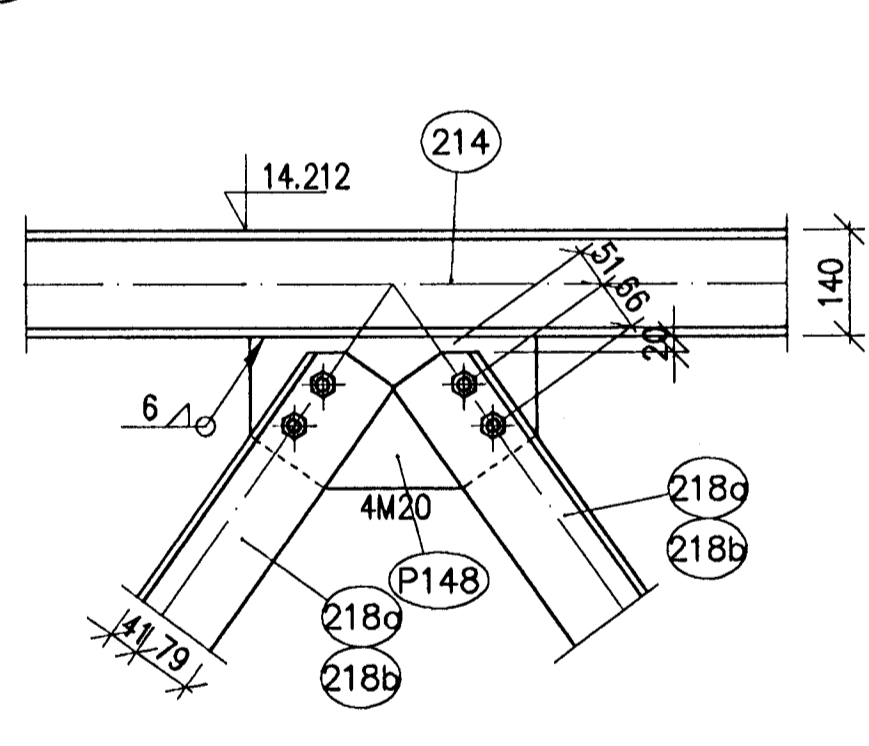
G MYND
033038 M 1:10



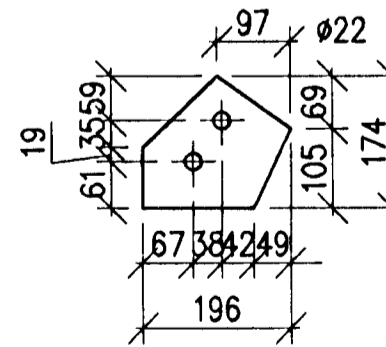
H SNIÐ
033038 M 1:10



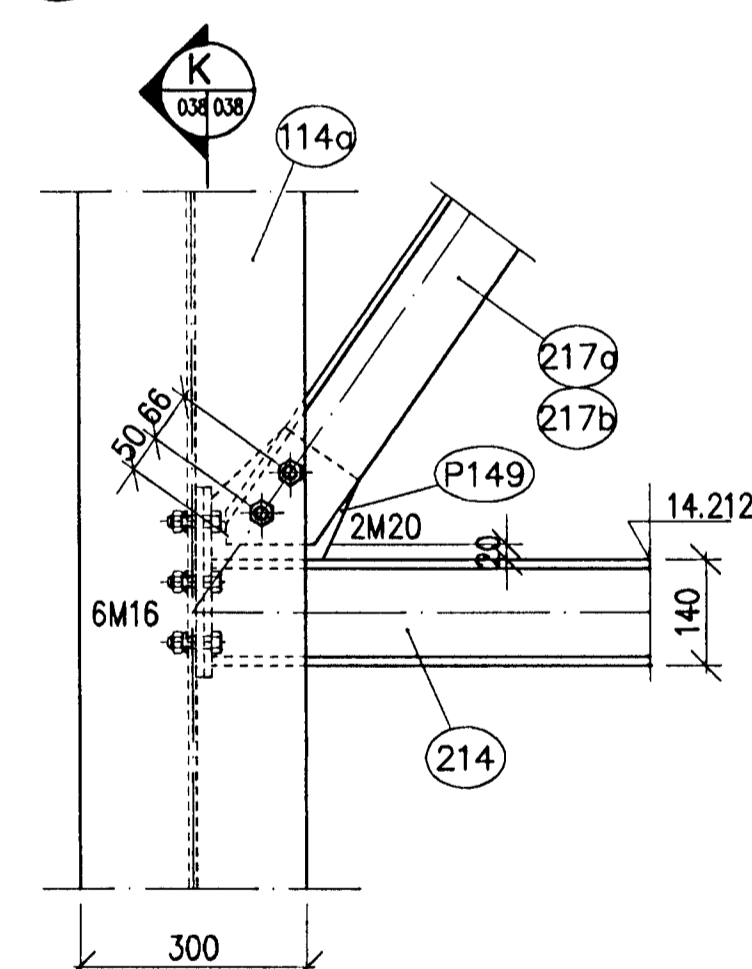
I MYND
033038 M 1:10



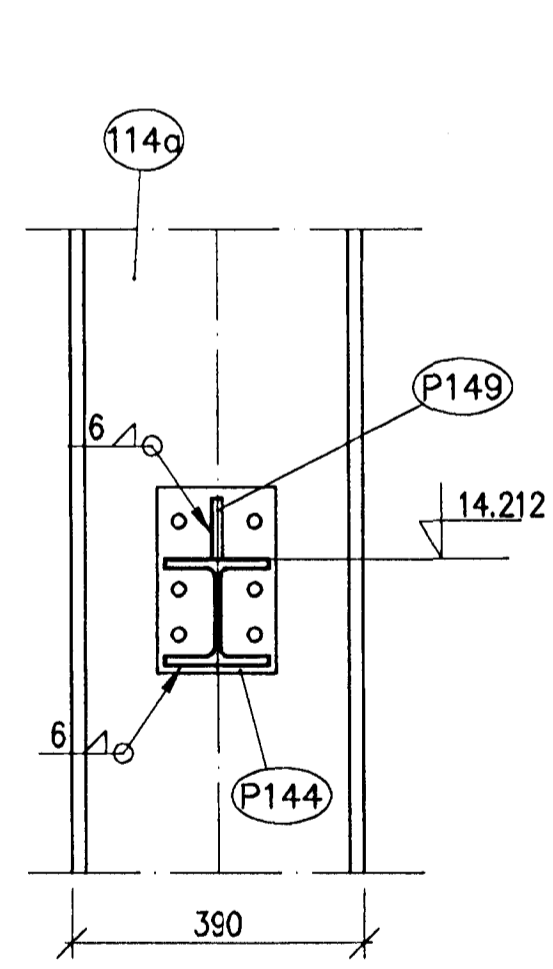
P149 PL 196.174...15
033038 M 1:10



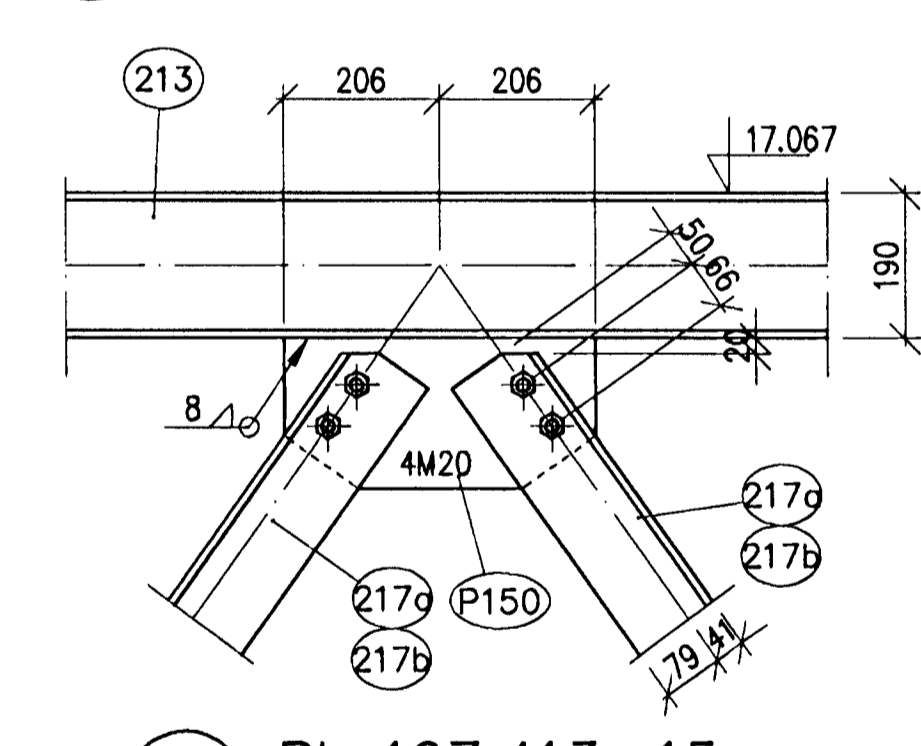
J MYND
033038 M 1:10



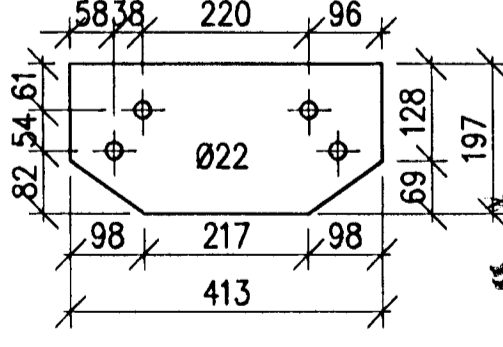
K SNIÐ
033038 M 1:10



L MYND
033038 M 1:10



P150 PL 197.413...15
033038 M 1:10



BATTERIÐ
VERK:
MÁTT
20.04.01
SÁM:
SKYFLAÐ
Samþykkt þann
18 MAÍ 2001
Byggingaullendur & Hafnaráttur
F.h. Sigurbjartur Halldórsson

Skýringar: Efnið er fyrir stál og bolta sjá verklýsingu.
Explanation: Óli mál eru í mm nema hæðarkótur sem eru í m.
Bitatölur sjá teikningu 166043

Fjöldi stykja Number of pieces		Hlutur Object		Atriði Item	Efni Material	æ. stk Weight (kg)	Þyngd Eq. no.	Athugasemdir Remarks
IV	III	II	I	ISAL - Flutningur skauta - Matshluti 83				Málsvári Scale 1:10
Stálvirki utanhúss - Rampi								Stærð frumtekn. Format of orig. A1
Snið								CCNo - Eq. type - Eq. no.
Verkið / Supplier		Tilv. / Date		Yfirf. / Checked		Samb. / Approved		Byggingaullendur & Hafnaráttur
algroup alusulso		02.04.2001		BH		02.04.2001		166038
Tilv. / Date		Yfirf. / Checked		Samb. / Approved		Núttun / Released		A

Tilv. / Date: 02.04.2001, BH/mg, Ref. drawing no. of ISAL: Assembly drawing no. of ISAL