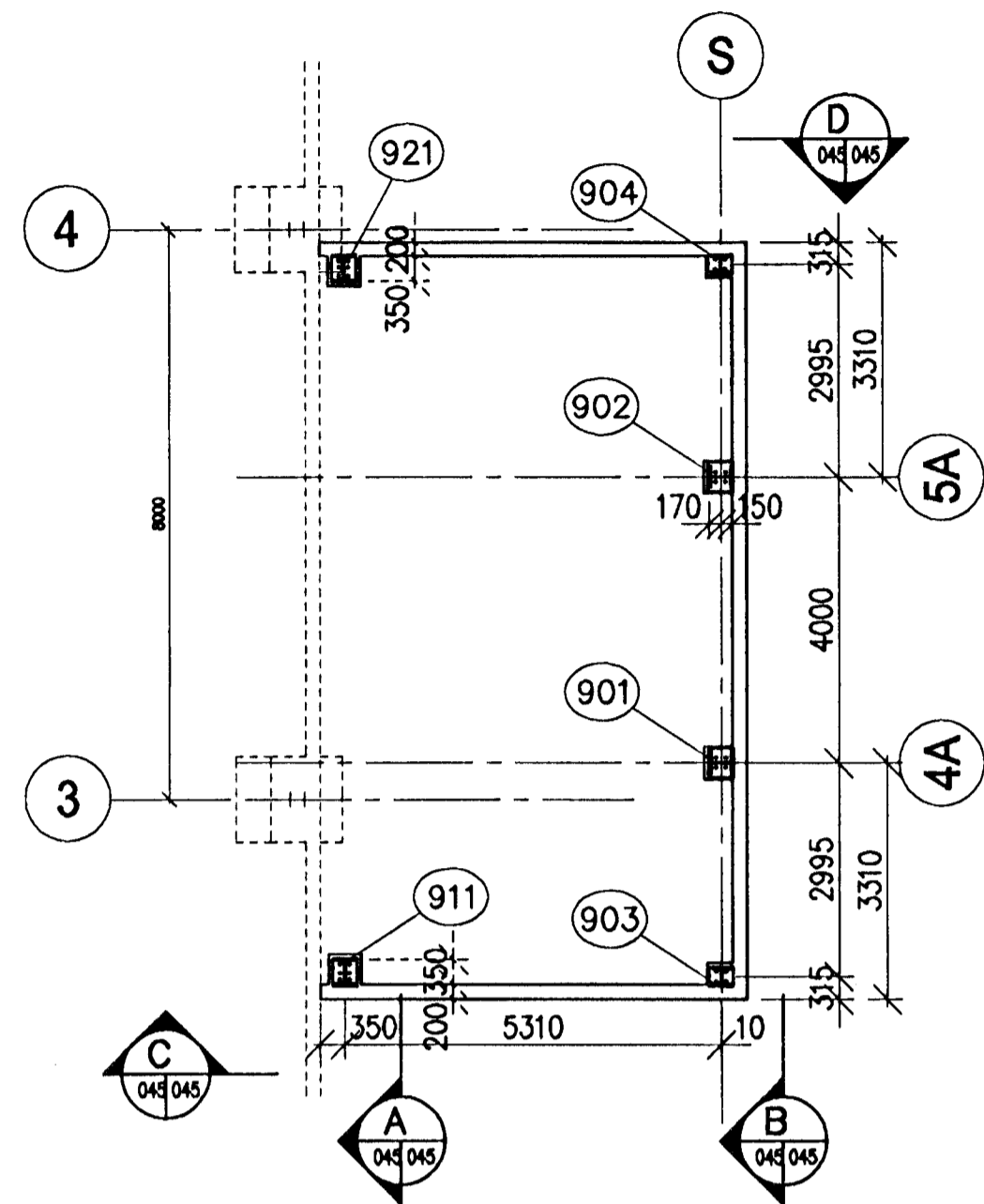
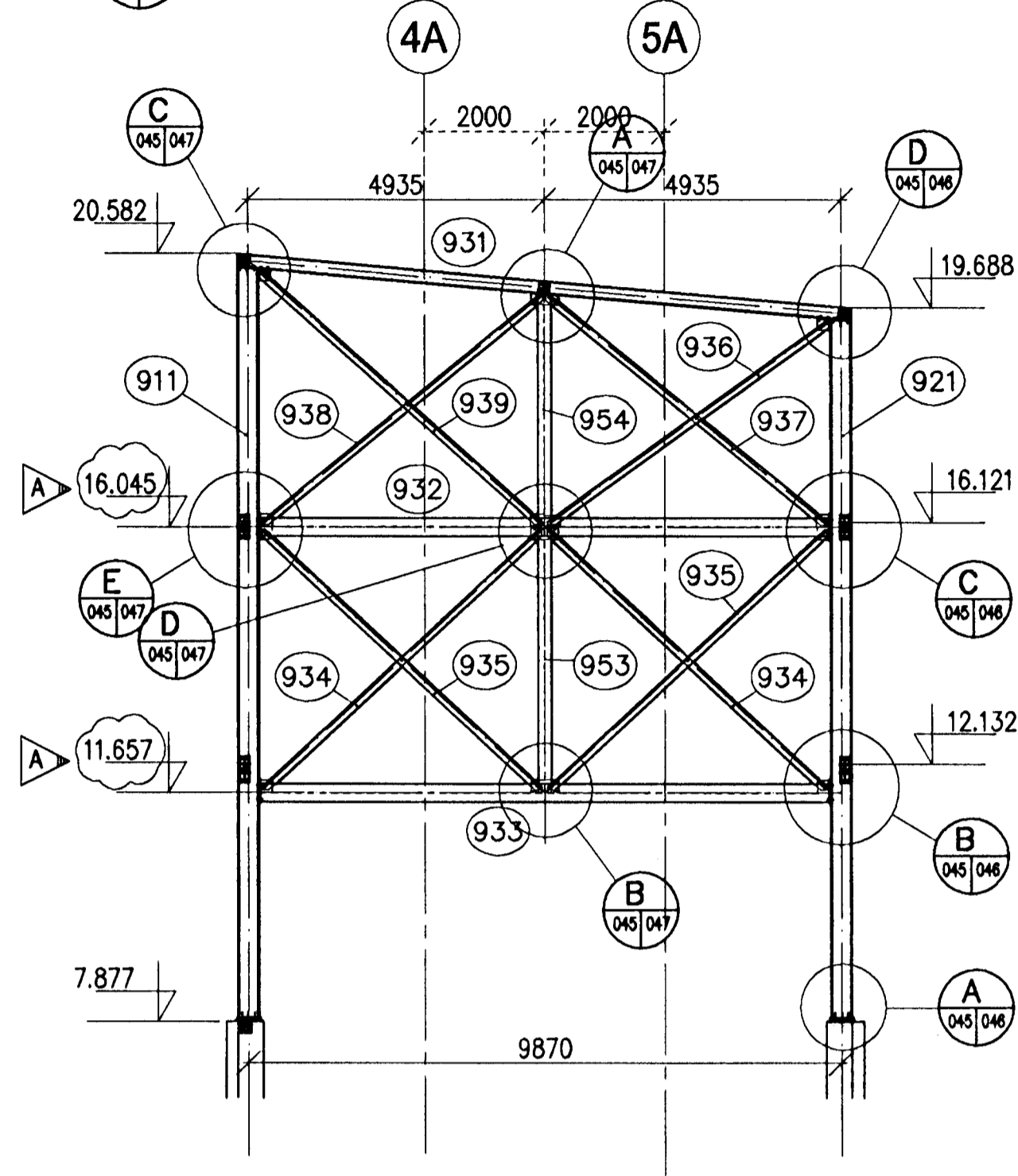


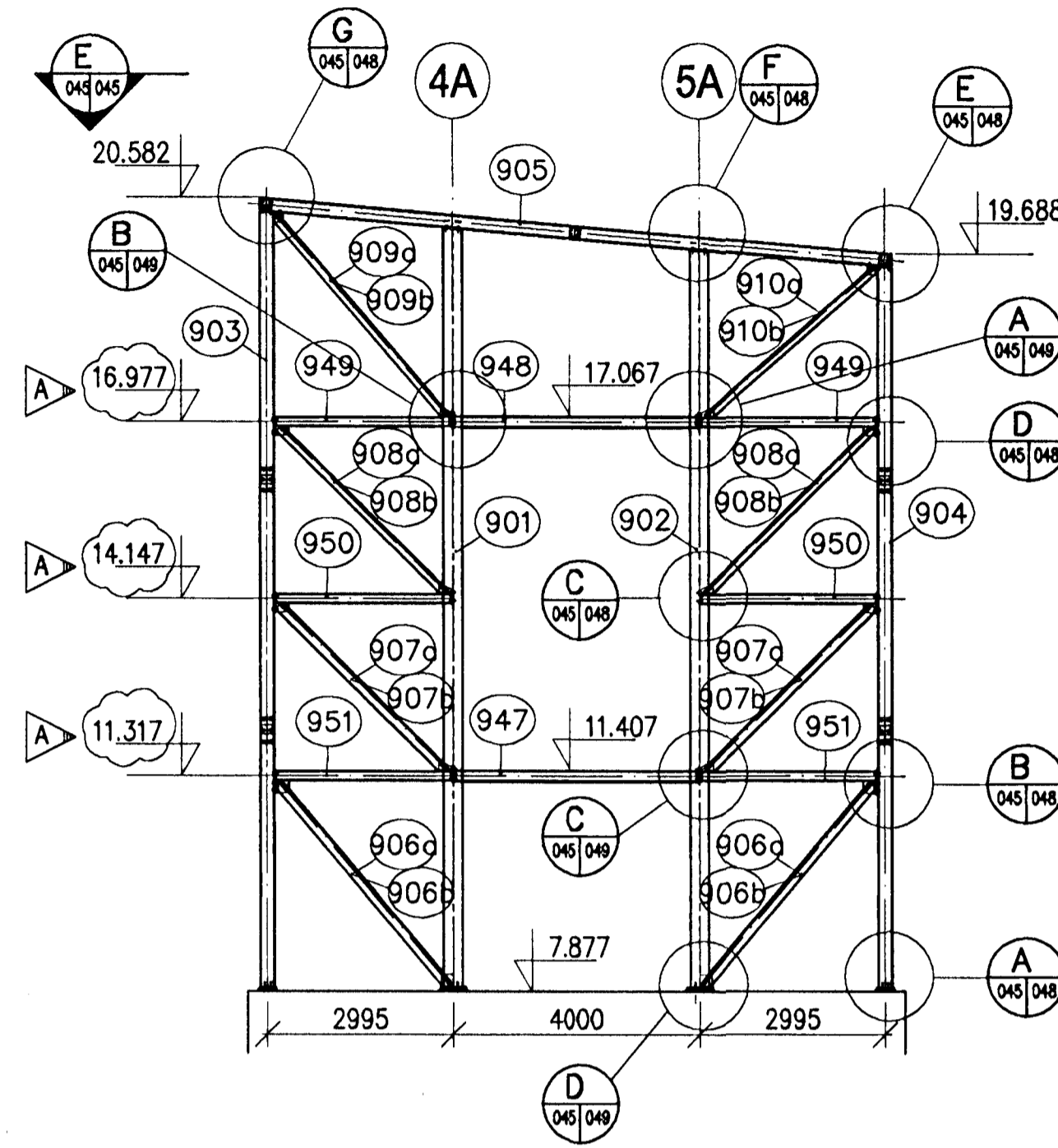
Grunnmynd
M 1:100



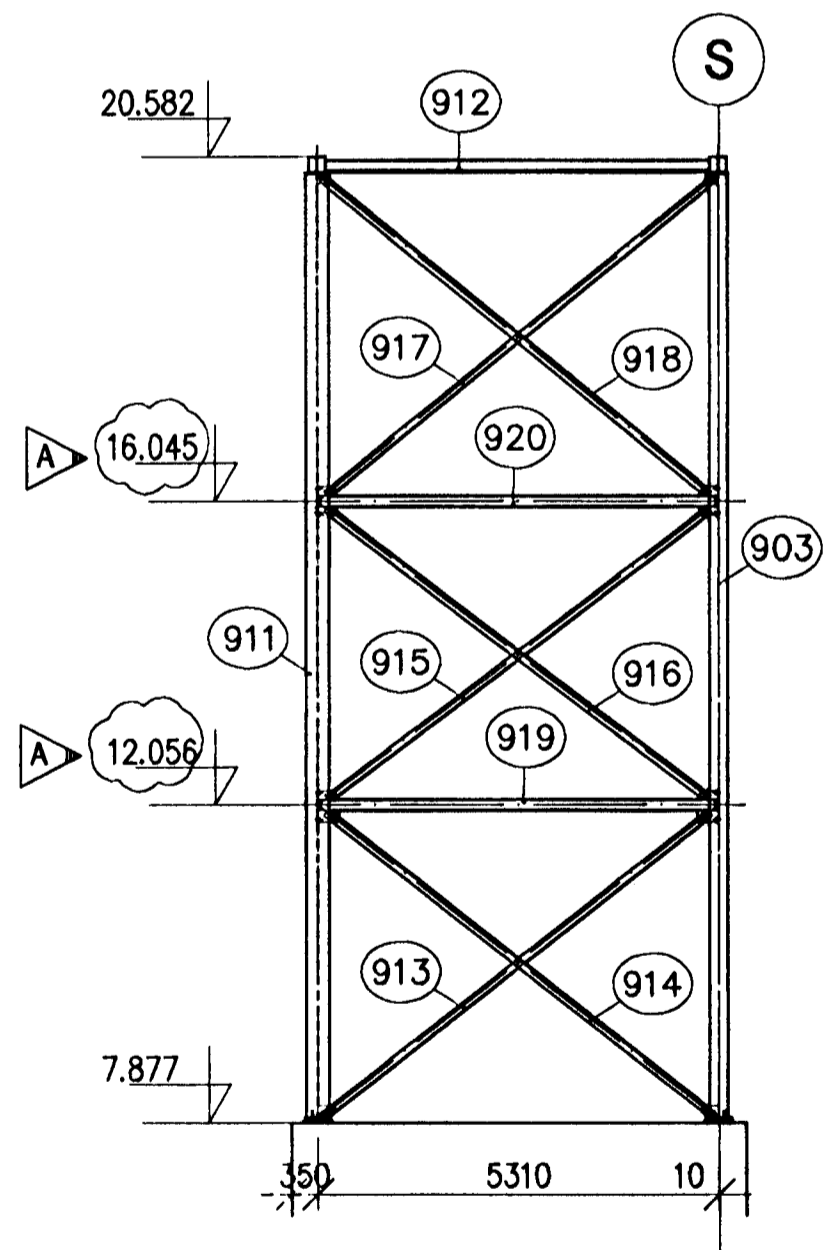
A Snið
M 1:100



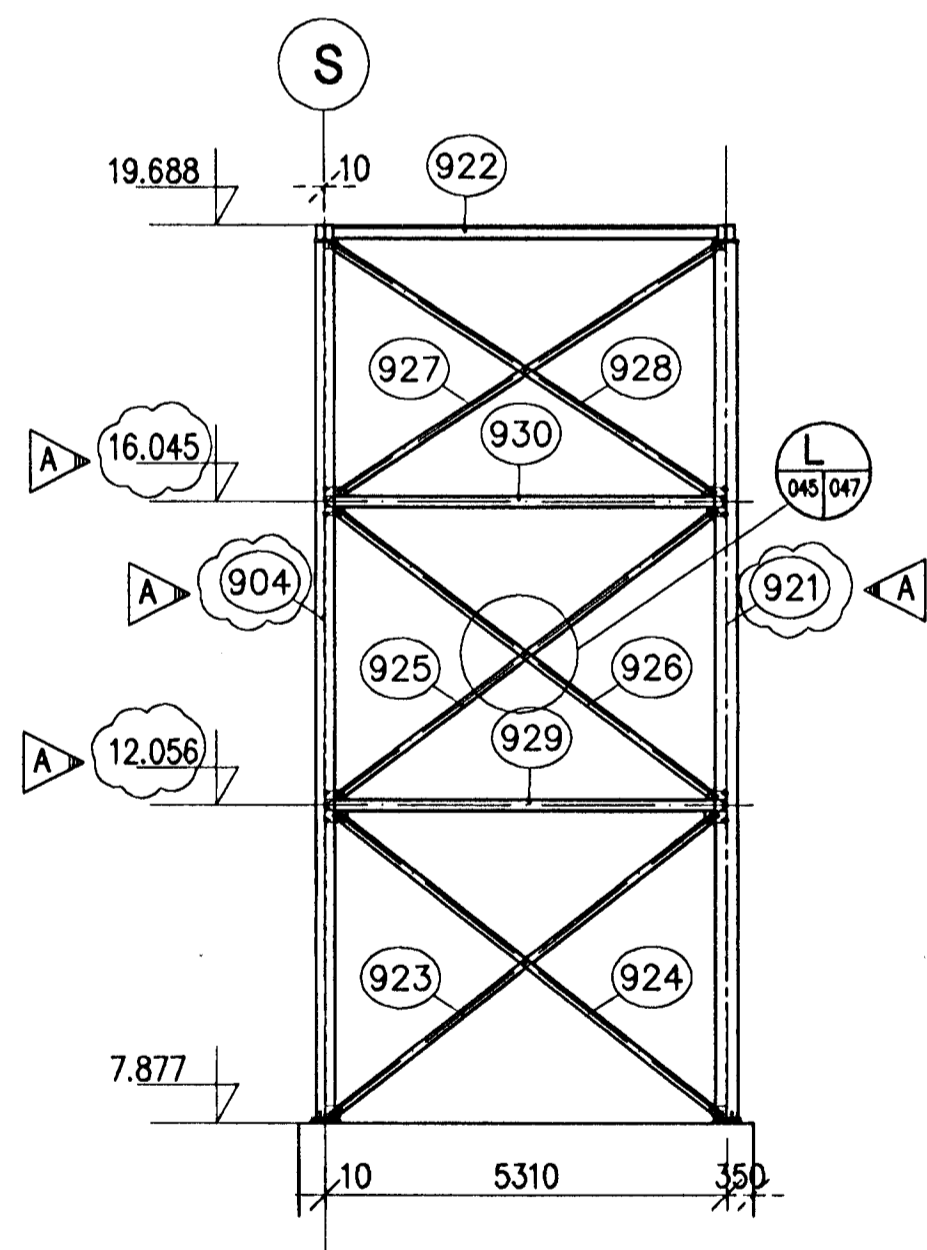
B Snið
M 1:100



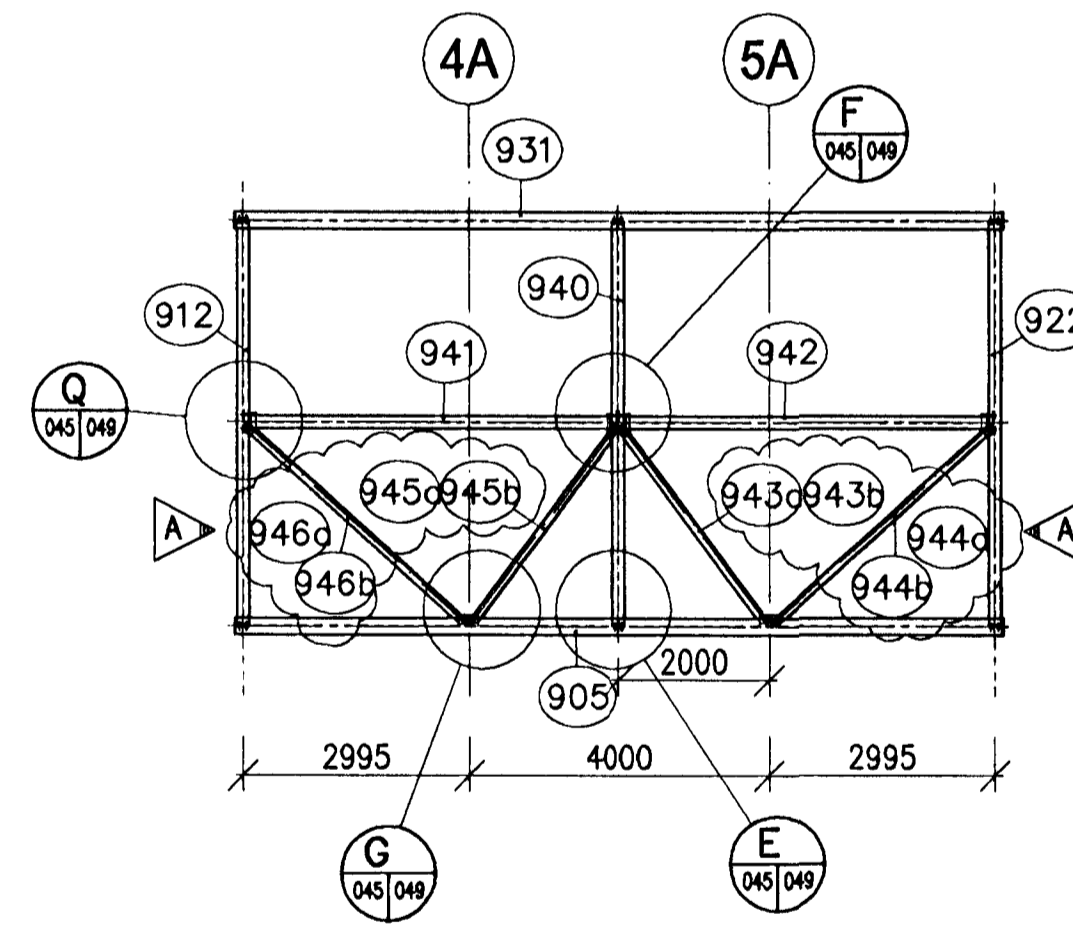
C Snið
M 1:100



D Snið
M 1:100



E Snið
M 1:100



BATTERIÐ

VERK

M 1:100

Scale

18.05.21

18 MAI 2021

Byggingafulltrúinn í Hafnarfirði

F.h. Sigurbjartur Halldórsson

Samykkt þann
18 MAI 2021
Byggingafulltrúinn í Hafnarfirði
F.h. Sigurbjartur Halldórsson

Skýringar: Efnið er stál og bolta sjá verklýsingu.
Explanations: Öll mál eru í mm nema hæðarkötur sem eru í m.
Bitatölur sjá teikningu 166043

This drawing is the property of the ICELANDIC ALUMINIUM CO. LTD. and handed out for personal use only. It may neither be copied nor made available to others without permission of the ICELANDIC ALUMINIUM CO. LTD. The receiver is liable for any misuse.

Fjöldi stykja Number of pieces		Hlutur Object	Atriði Item	Efni Material	sg. stk Weight (kg)	total: f. heild Total	Athugasemdir Remarks
IV	III	ISAL - Flutningur skauta - Matshluti 83					Mælivari 1:100
		Stálvirki utanhúss - Lyftuhús					Stærð frumteikn. A1
		Yfirlitsmynd - Grunnmynd					CCno.-Eq.type-Eq.no.
A		Breyta hæðarkötum og nr. á prófílum	02.04.2001	BH/mg			
Breyt. Rev.	Breyting Revision	Dag. Date	Samb. Approved	Nöf. heim. Released			
Tilv. teikningar nr. ISAL Ref. drawing no. of ISAL		Samsetn. teikningar nr. ISAL Assembly drawing no. of ISAL					
algroup alusuisse		icelandic aluminium co. ltd. p.o. box 044 is-222 hafnarperdur, iceland		Drags. af ISAL / Teknar. SÚL 166045		Breyt./Rev. A	
Tilv. teikn. Drawn		Yfirf. og skr. / Checked and filed		Höfnun heim. / Released			