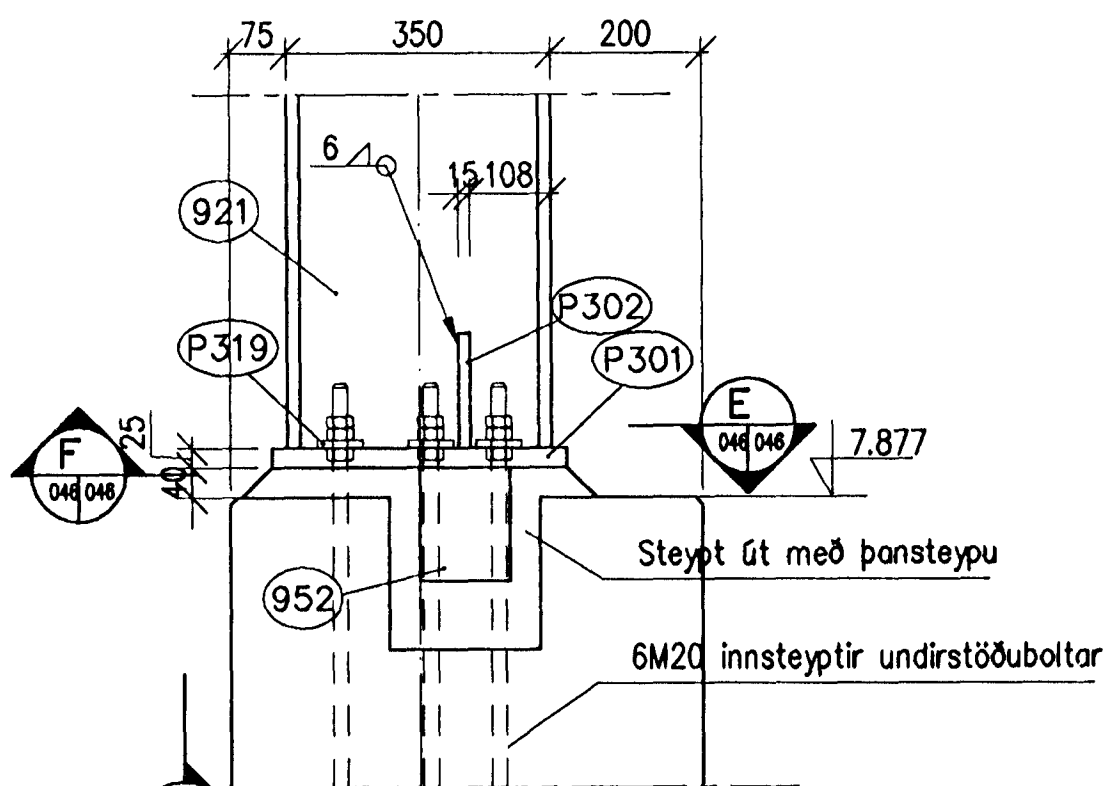
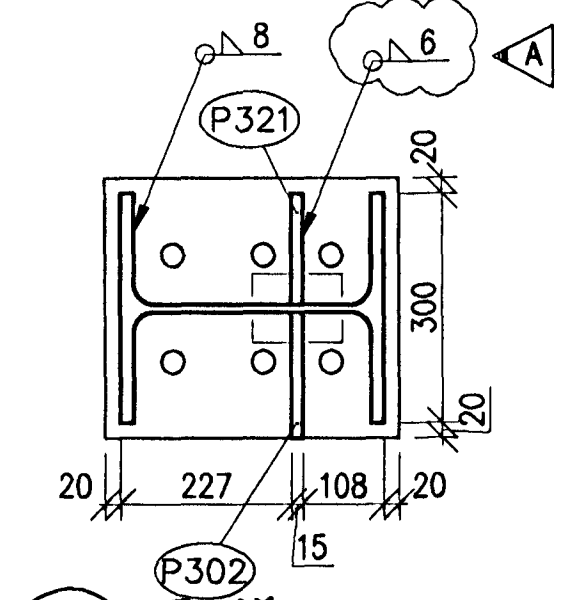


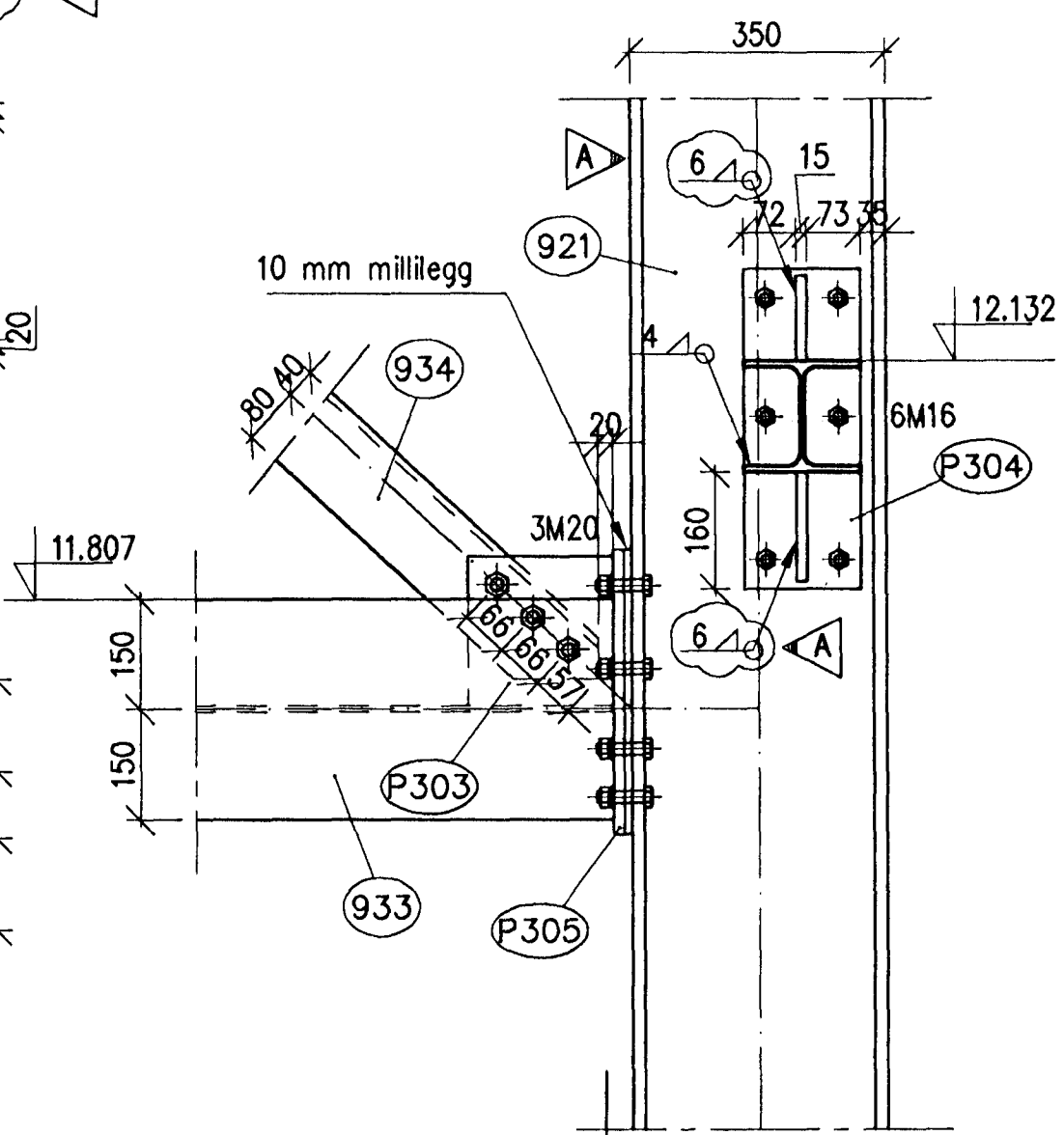
A Mynd
045046 M 1:10



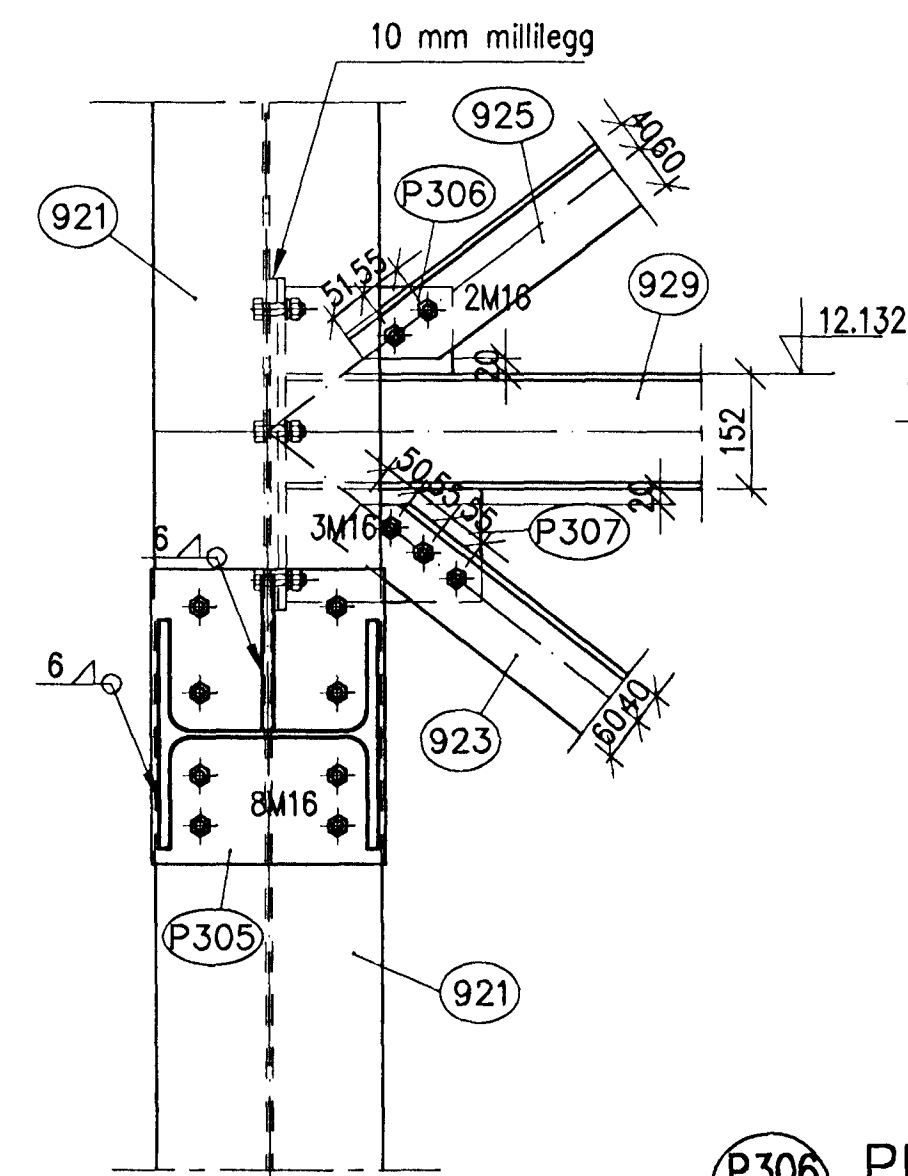
E Snið
046046 M 1:100



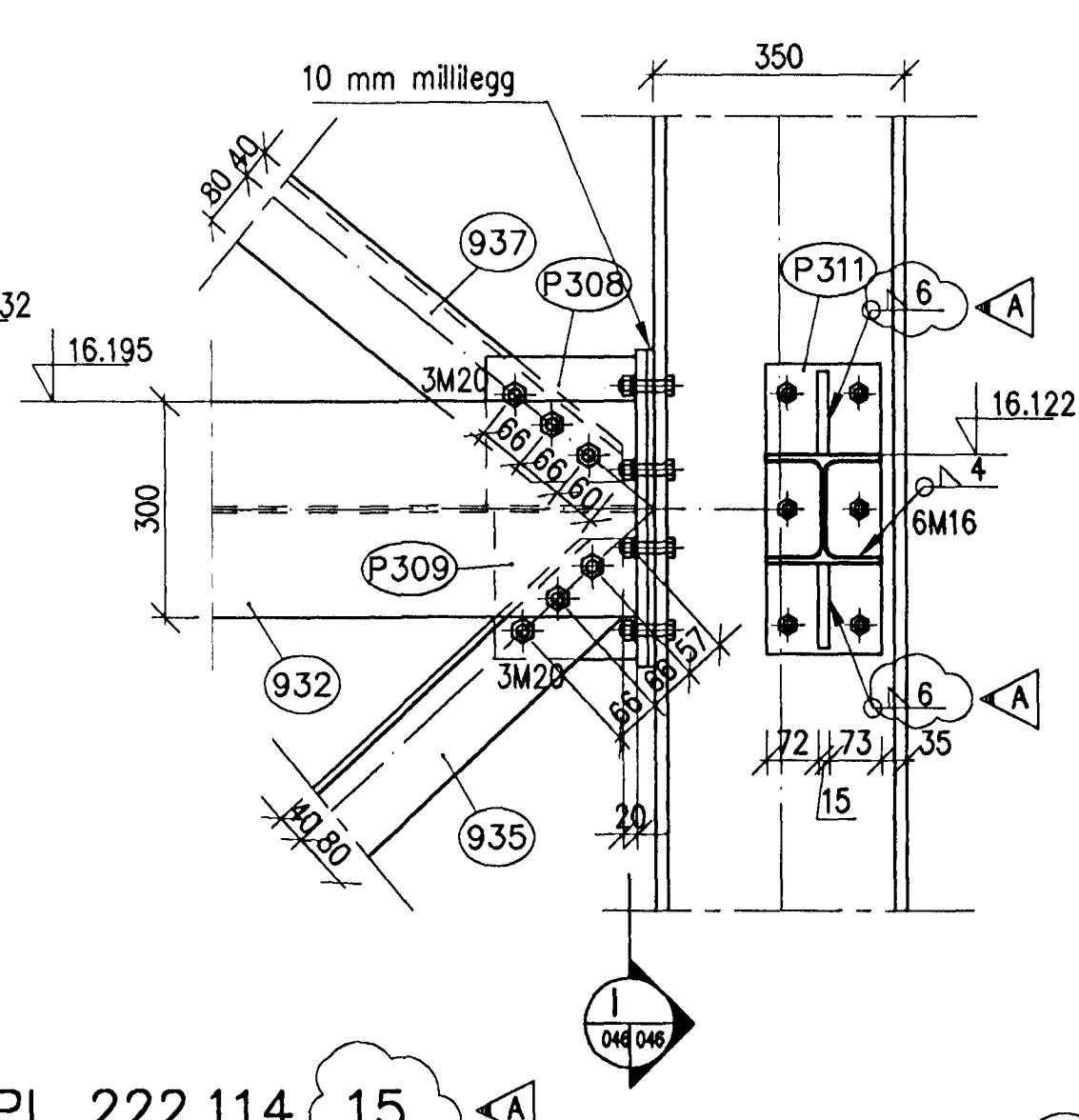
B Mynd
045046 M 1:10



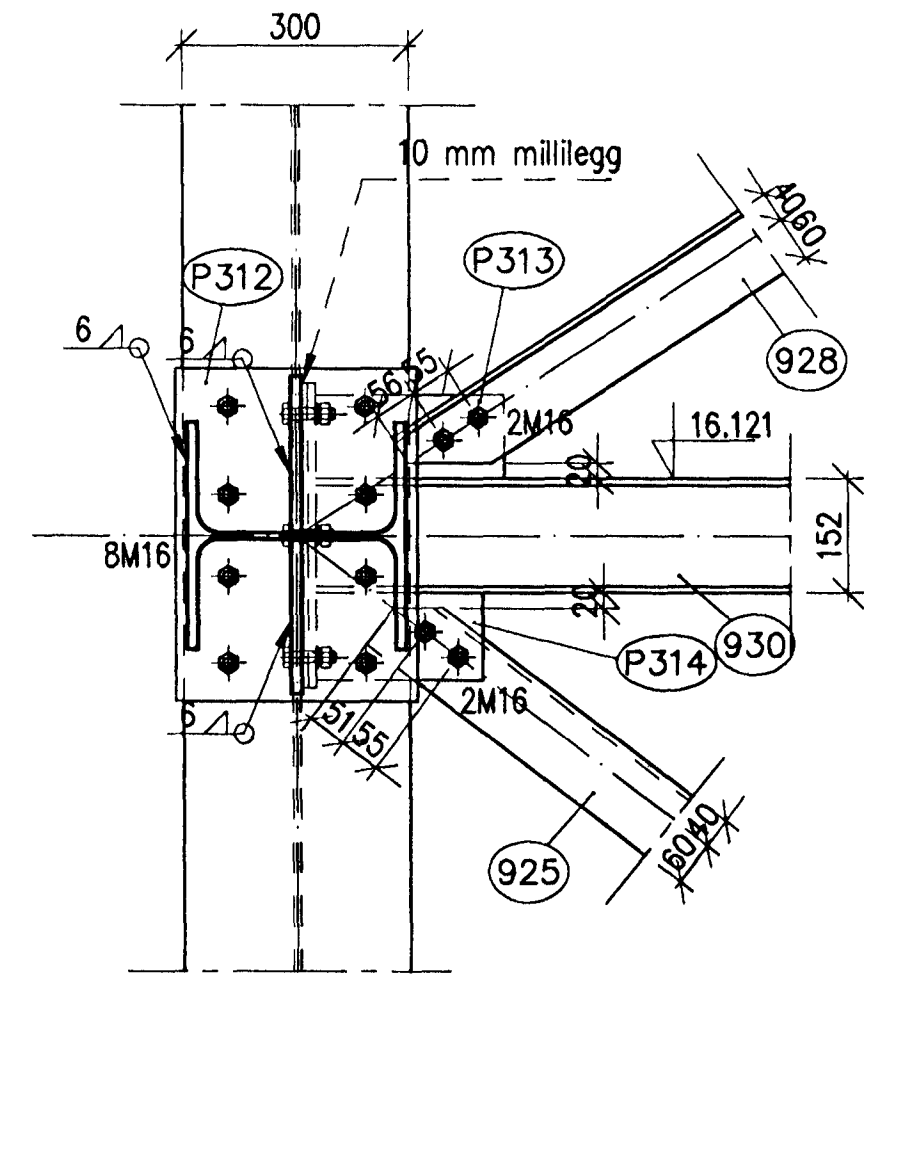
H Snið
046046 M 1:10



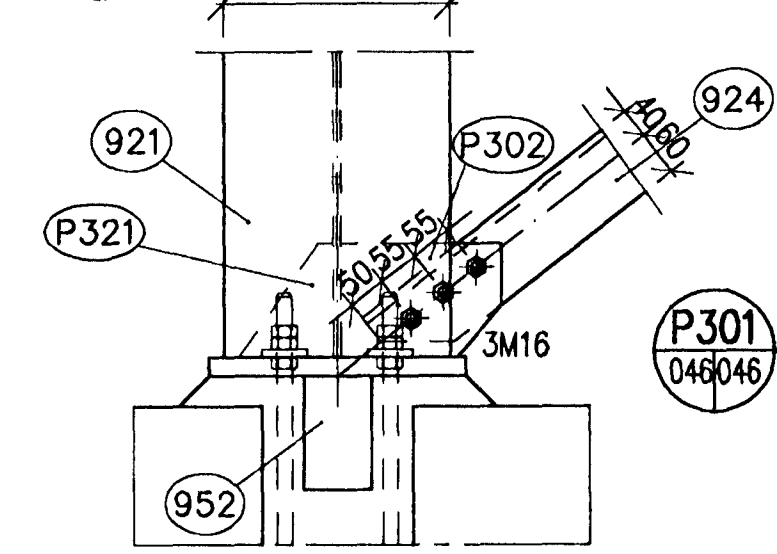
C Mynd
045046 M 1:10



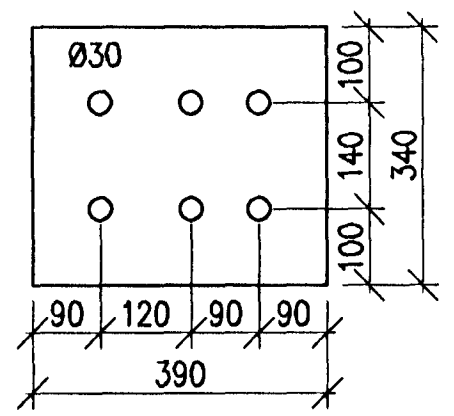
I Snið
046046 M 1:10



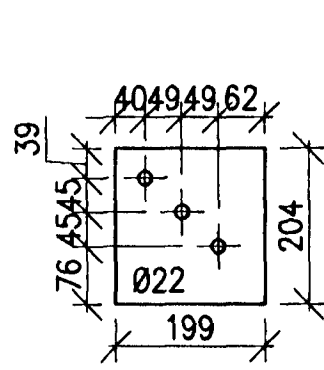
G Snið
046046 M 1:100



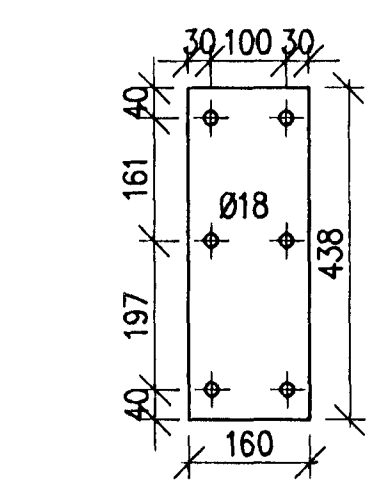
P301 PL 390.340...25
046046 M 1:10



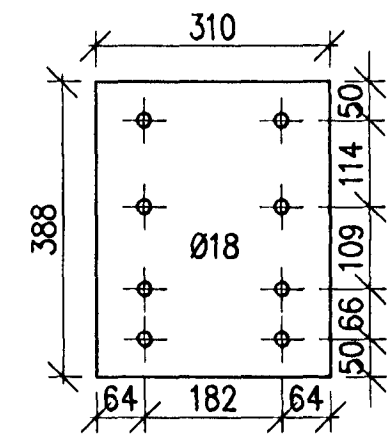
P303 PL 204.199...15
046046 M 1:10



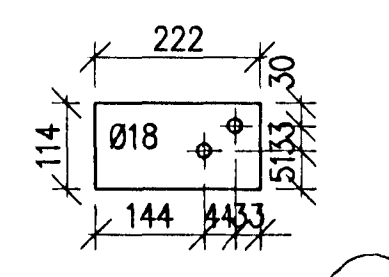
P304 PL 438.160...10
046046 M 1:10



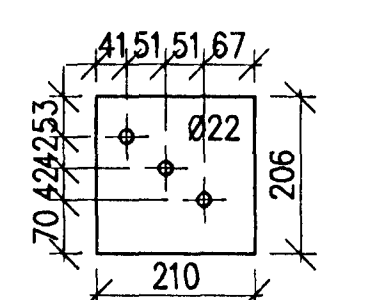
P305 PL 388.310...15
046046 M 1:10



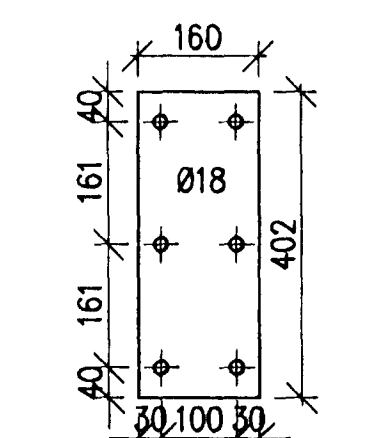
P306 PL 222.114...15
046046 M 1:10



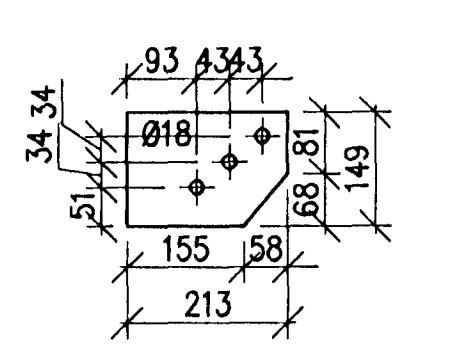
P308 PL 210.206...15
046046 M 1:10



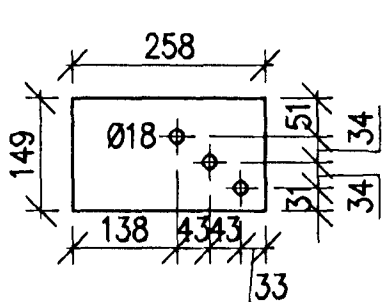
P311 PL 402.160...10
046046 M 1:10



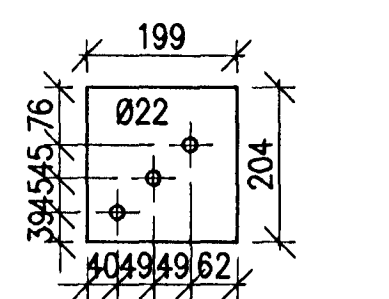
P302 PL 213.149...15
046046 M 1:10



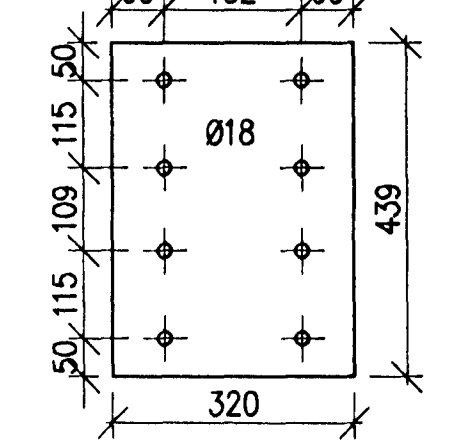
P307 PL 258.149...15
046046 M 1:10



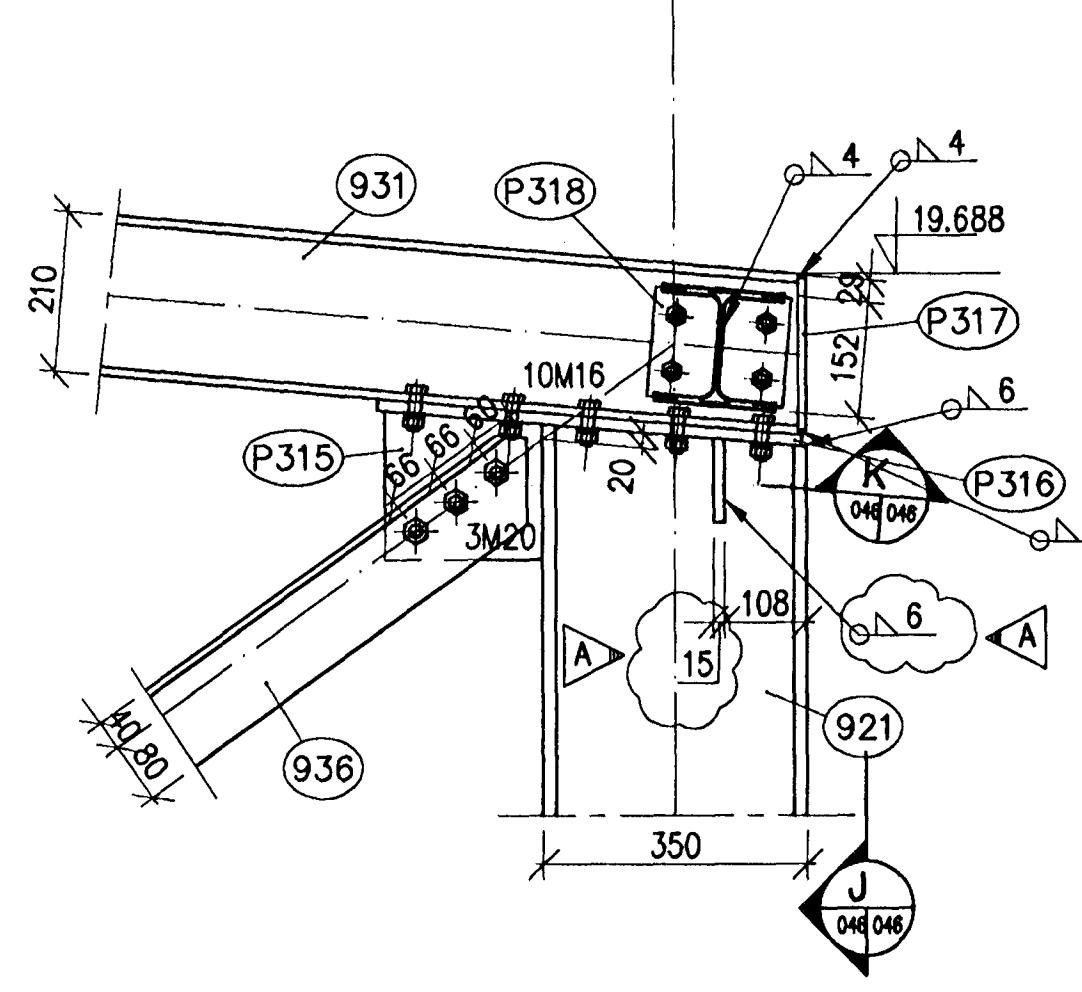
P309 PL 204.199...15
046046 M 1:10



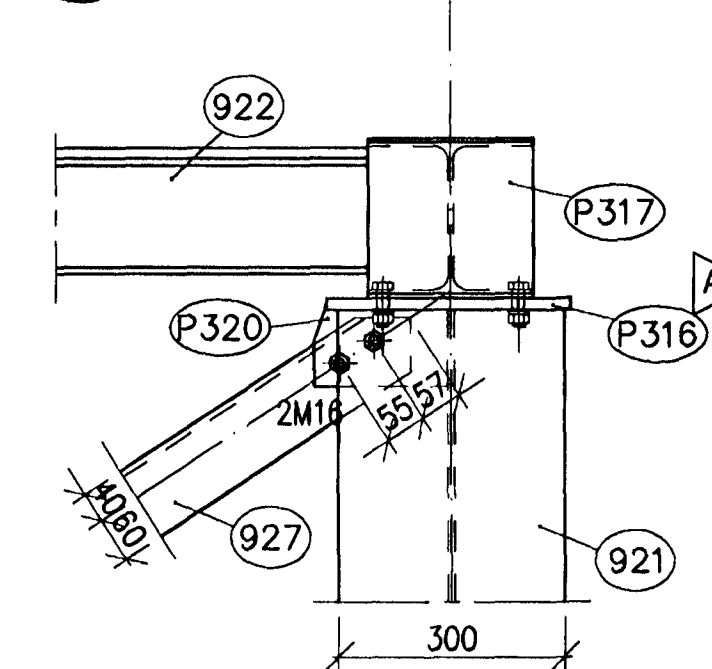
P312 PL 439.320...15
046046 M 1:10



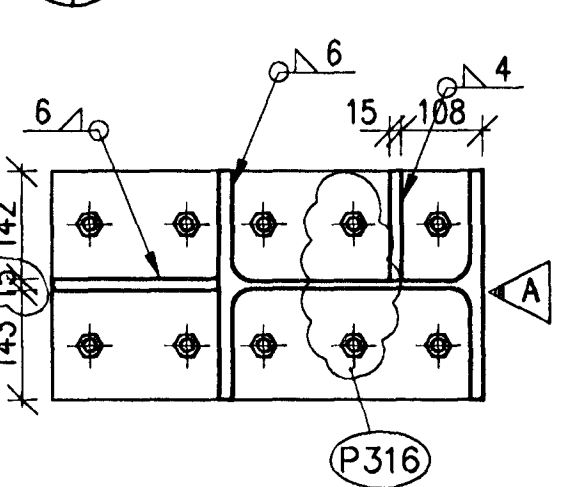
D Mynd
045046 M 1:10



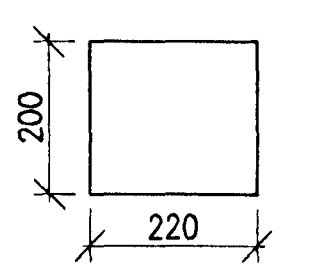
J Snið
046046 M 1:10



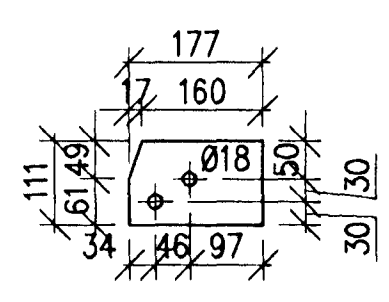
K Snið
046046 M 1:10



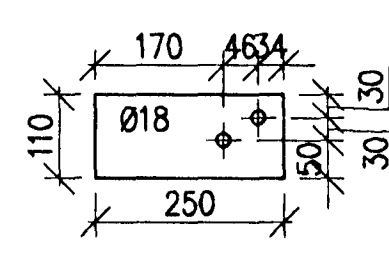
P317 PL 220.200...10
046046 M 1:10



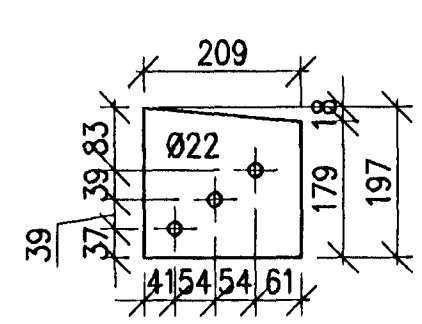
P320 PL 177.111...15
046046 M 1:10



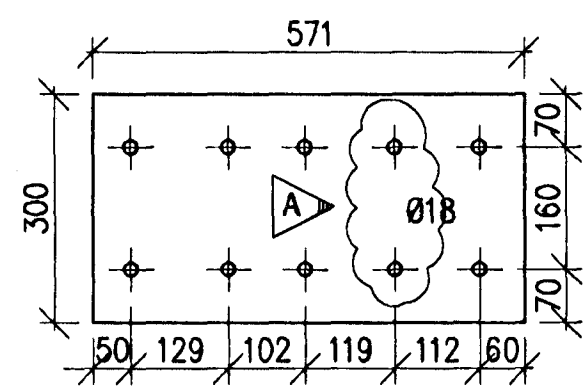
P313 PL 250.110...15
046046 M 1:10



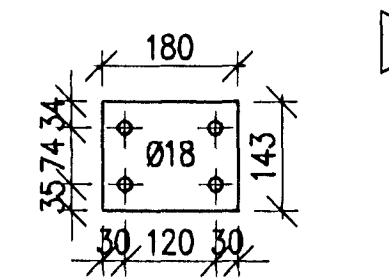
P315 PL 209.197...15
046046 M 1:10



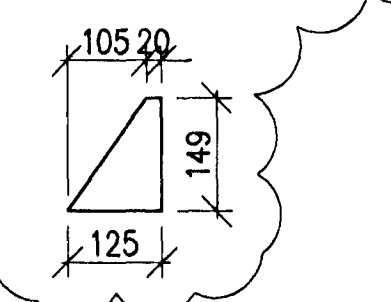
P316 PL 571.300...15
046046 M 1:10



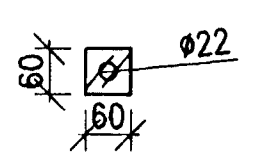
P318 PL 180.143...10
046046 M 1:10



P321 PL 125.149...15
046046 M 1:10



P319 PL 60.60...10
046046 M 1:10



Skýringar: Efnið er fyrir stál og bolta sjá verklýsingu.
 Explanations: Dál mál eru í mm nema hæðarkötur sem eru í m.
 Bitatölur sjá teikningu 166043

This drawing is the property of the ICELANDIC ALUMINIUM CO. LTD. and handed out for personal use only. It may neither be copied nor made available to others without permission of the ICELANDIC ALUMINIUM CO. LTD. The receiver is liable for any misuse.

BATTERIÐ
 VERK
 20.04.01
 SÁMÞYKTI
 SKRIFAÐ
 Samþykkt/Bann
 18 MAJ 2001
 Byggingafræðingur/Hafnarfræðingur
 Sigurður Björnsson

A Breyta plötum, suðum		02.04.2001	BH/mg		
Breyt./Rev.	Breyting/Revision	Dagur/Date	Samb./Approved	Nösk./Released	
Tilteikningar nr. ISAL Ref.drawing no. of ISAL		Samsetningartekningar nr. ISAL Assembly drawing no. of ISAL			
Fjöldi stúkkja Number of pieces		Húllur Object		Alþegisemdir Remarks	
IV III II I		ISAL - Flutningur skauta - Matshluti 83 Stálvirki utanhúss - Lyftuhúss Deili - Snið		Mækkvæði Scale 1:10 Stærð framtíð. Format of orig. A1 CCno.-Eq.type-Eq.no.	
Væðing / Supplier		Línuhönnun hf.		Dagur af uppg. / Release date / Rev./Ver.	
Teiknað Drawn		pB/BH 09.03.2001		Yfirfarið Checked BH 02.04.2001	
Sambýkt Approved		Sambýkt Approved		Sambýkt Approved	
algroup alusulsse primary materials		Icelandic aluminium co. ltd. p.o. box 244 is-222 hafnarferdur, island		Dagur af uppg. / Release date / Rev./Ver. 166046 A	
Teiknað Drawn		Yfirfarið og síkið Checked and filed		Notkun heimild Released	