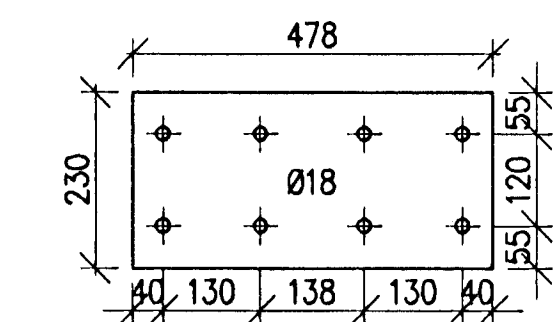
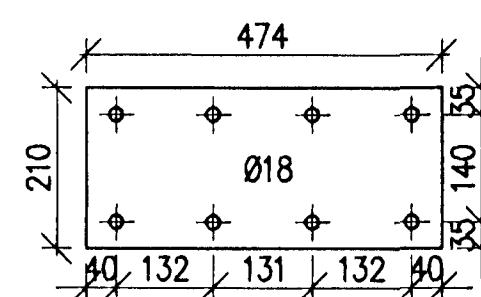


P341 PL 217.194..15 M 1:10
P342 PL 232.187..15 M 1:10

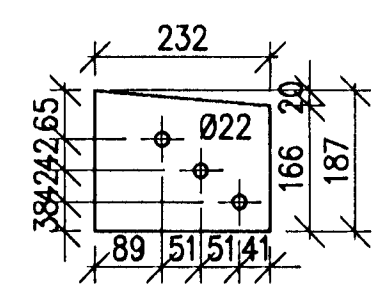
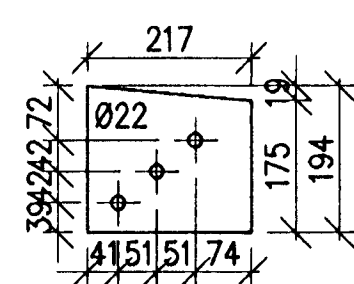
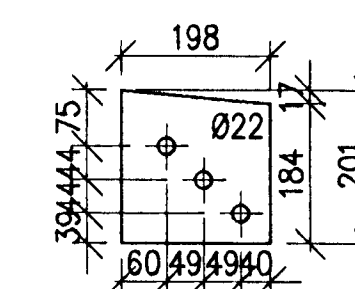


P344 PL 224.187..15 M 1:10

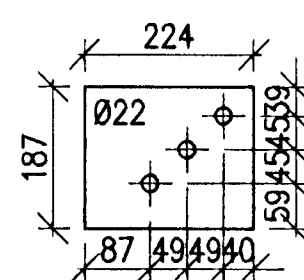
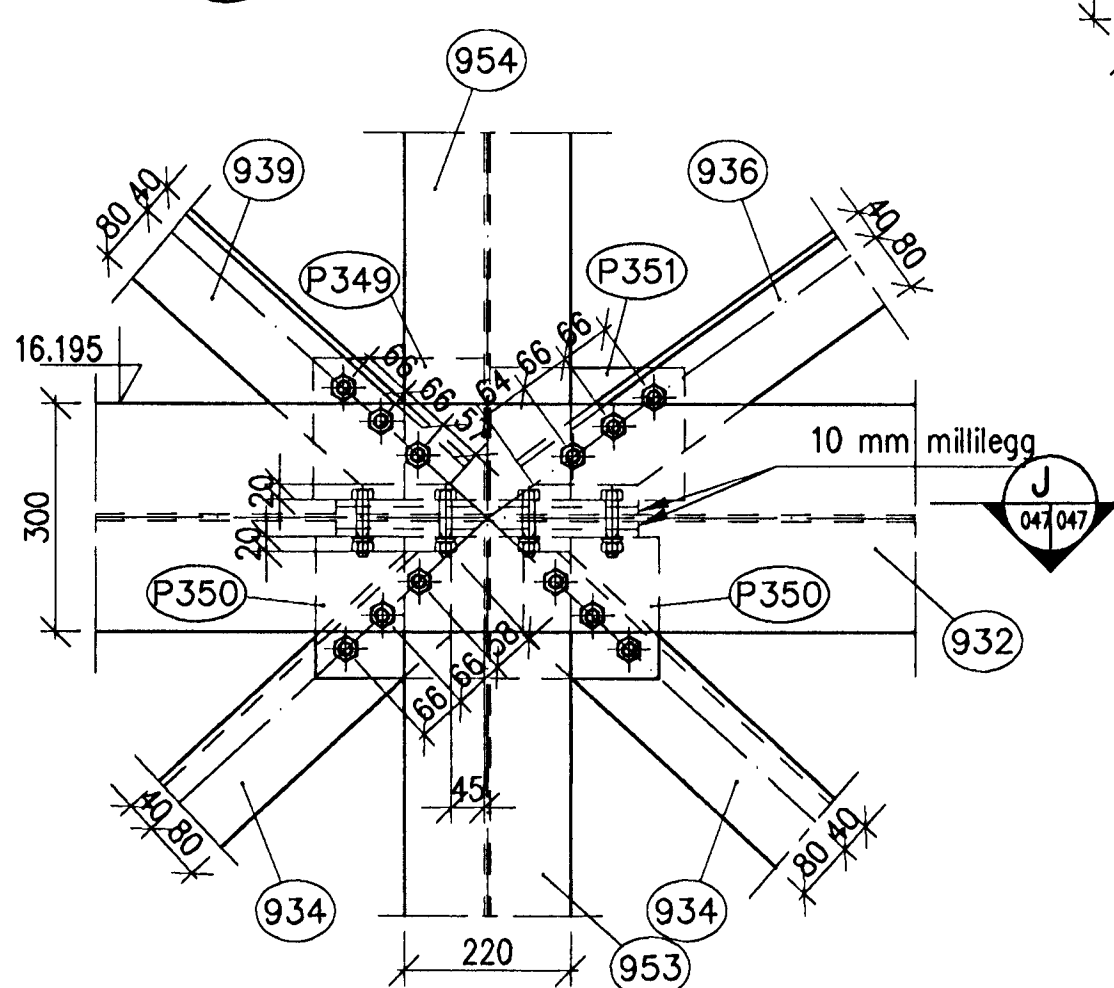
P345 PL 474.210...10 M 1:10



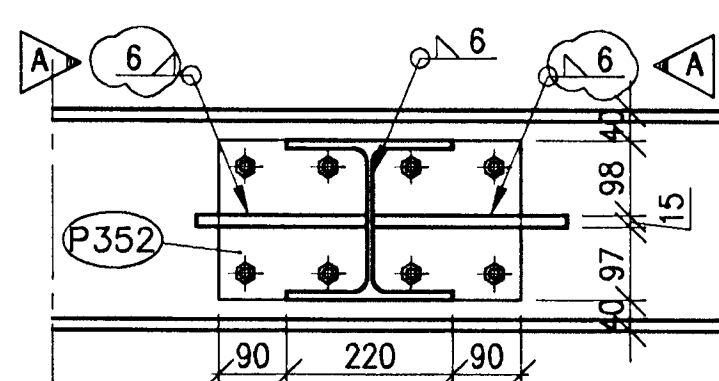
P346 PL 201.198..15 M 1:10



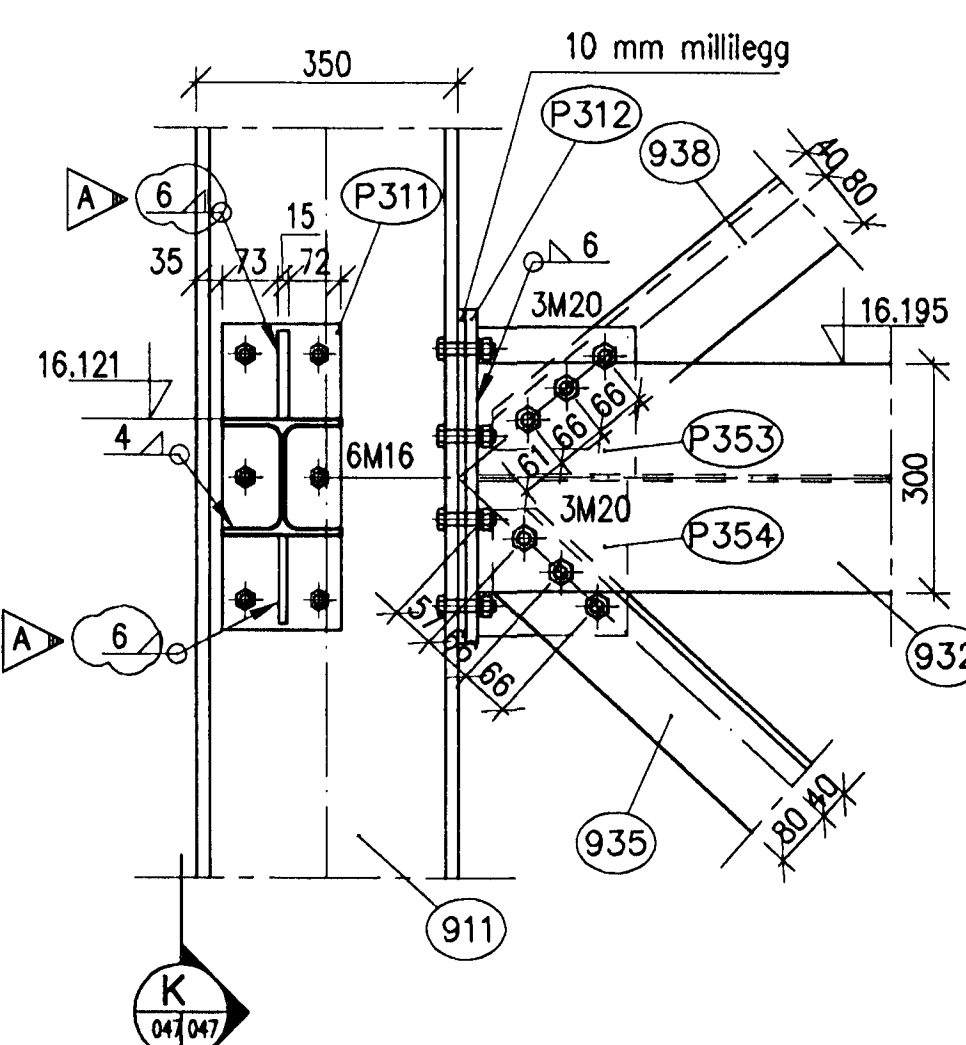
D Mynd M 1:10



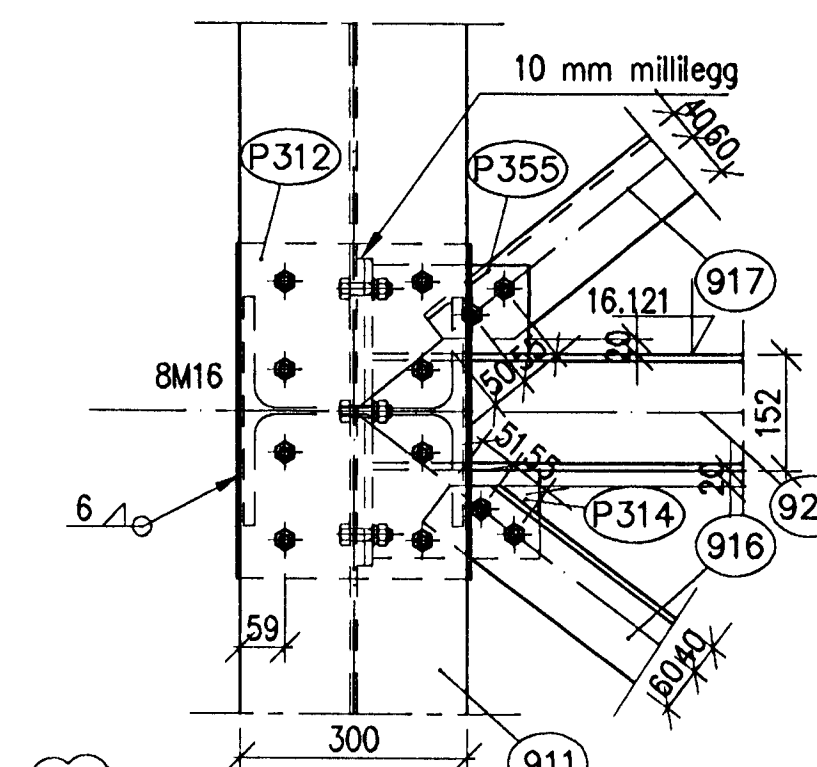
J Snið M 1:100



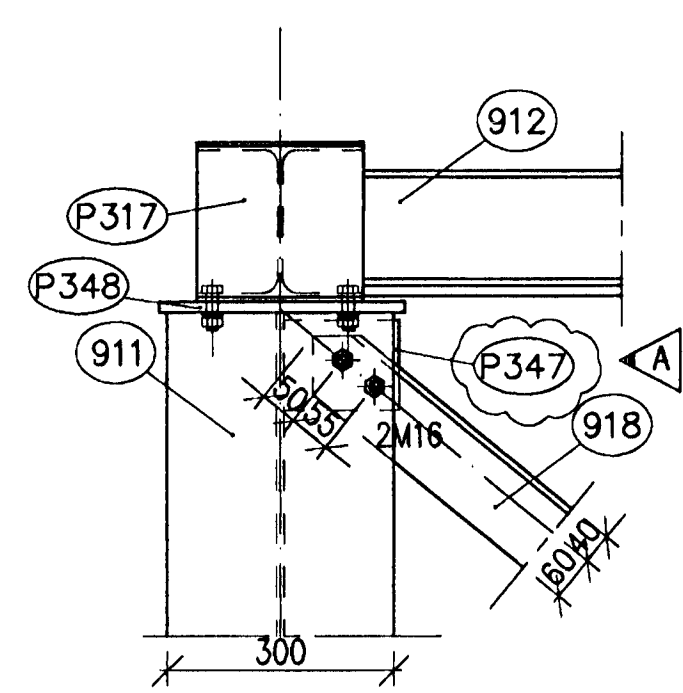
E Mynd M 1:10



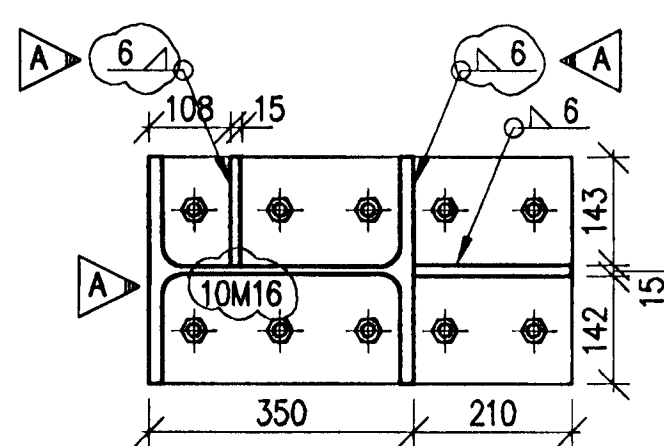
K Snið M 1:100



I Snið M 1:100



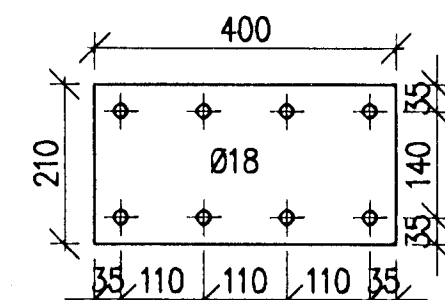
H Snið M 1:100



P349 PL 227.185..15 M 1:10

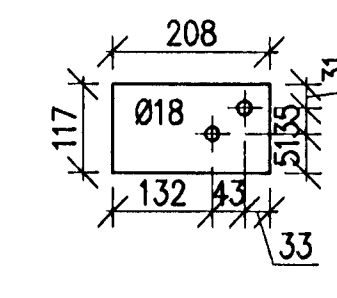
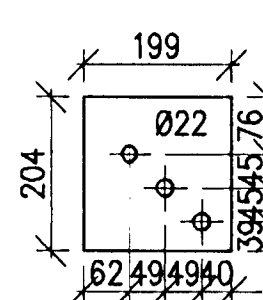
P351 PL 258.173..15 M 1:10

P352 PL 400.210...10 M 1:10

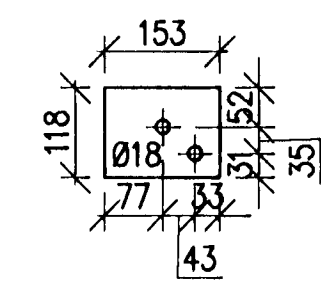


P354 PL 204.199..15 M 1:10

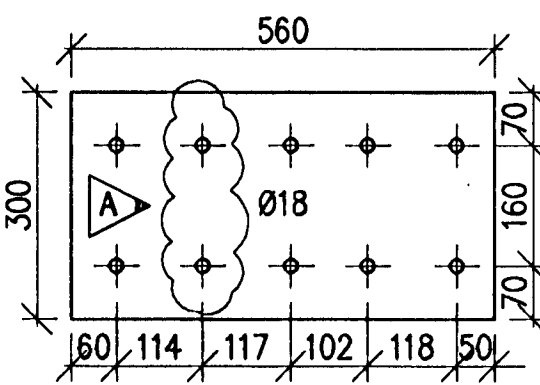
P355 PL 208.117..15 M 1:10



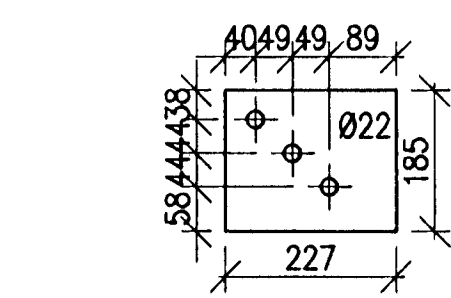
P347 PL 153.118..15 M 1:10



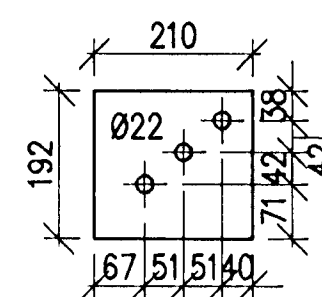
P348 PL 560.300...15 M 1:10



P350 PL 224.187..15 M 1:10



P353 PL 210.192..15 M 1:10



BATTERIÐ

Table with 2 columns: VERK (Date) and Málfr. (Scale). Includes a signature and date: 18 MAI 2001.

Samykkt bann
18 MAI 2001
Byggingafultrúnni / Matrartíði
F.h. Sigurbjartur Halldórsson

Skýringar: Efnisgæði fyrir stál og bolta sjá verkfýsingu.
Explanations: Ól mál eru í mm nema hæðarkötur sem eru í m.
Bitatöflur sjá teikningu 166043

This drawing is the property of the ICELANDIC ALUMINIUM CO. LTD. and handed out for personal use only. It may neither be copied nor made available to others without permission of the ICELANDIC ALUMINIUM CO. LTD. The receiver is liable for any misuse.

Fjöldi stúkkja Number of pieces IV III II I	Hlutur Object ISAL - Flutningur skauta - Matshluti 83	Atriði Item Stálvirki utanhúss - Lyftuhúss	Efni Material Deili - Snið	ea.:stk Weight (kg) 166047	Ítalaf: f heild Scale 1:10	Athugasemdir Remarks A1
	Varkona / Supplier Línuhönnun hf.	Stjórnaður / Checked p.b. box 244 algroup alusulsiso primary materials	Stjórnaður / Checked p.b. box 244 icelandic aluminium co. ltd = 222 halnarfarður, iceland	Stjórnaður / Checked p.b. box 244 166047		