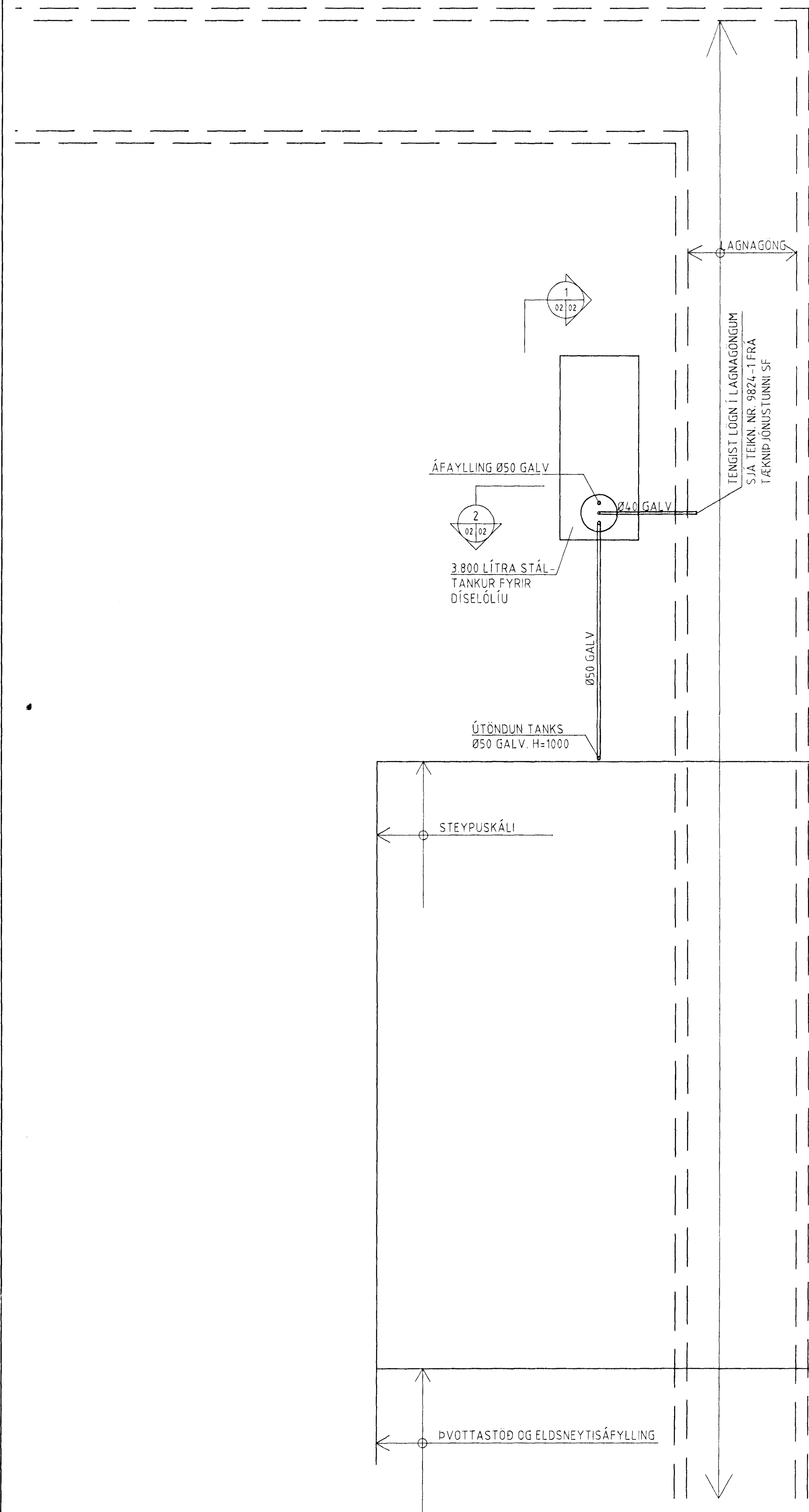
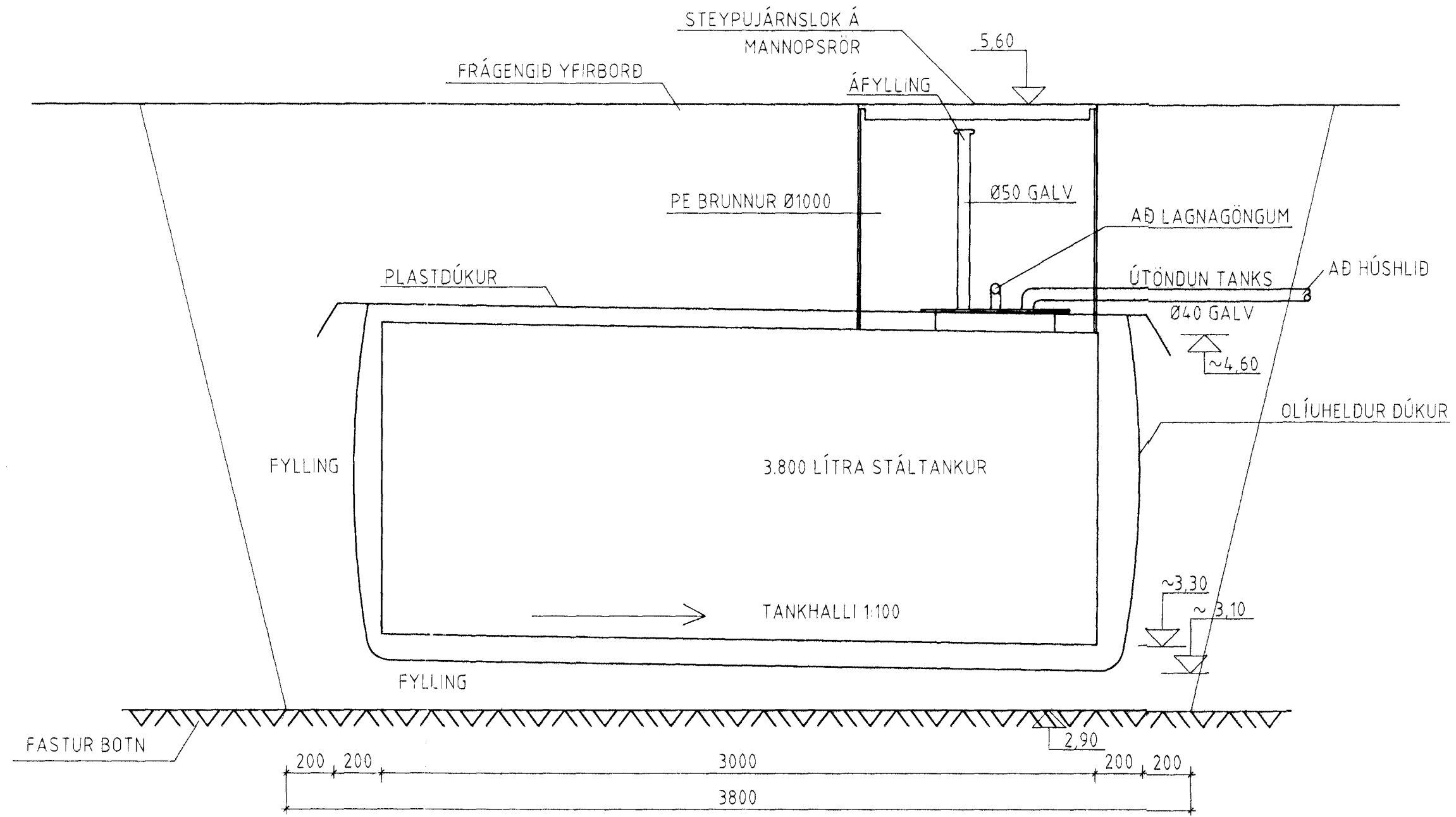


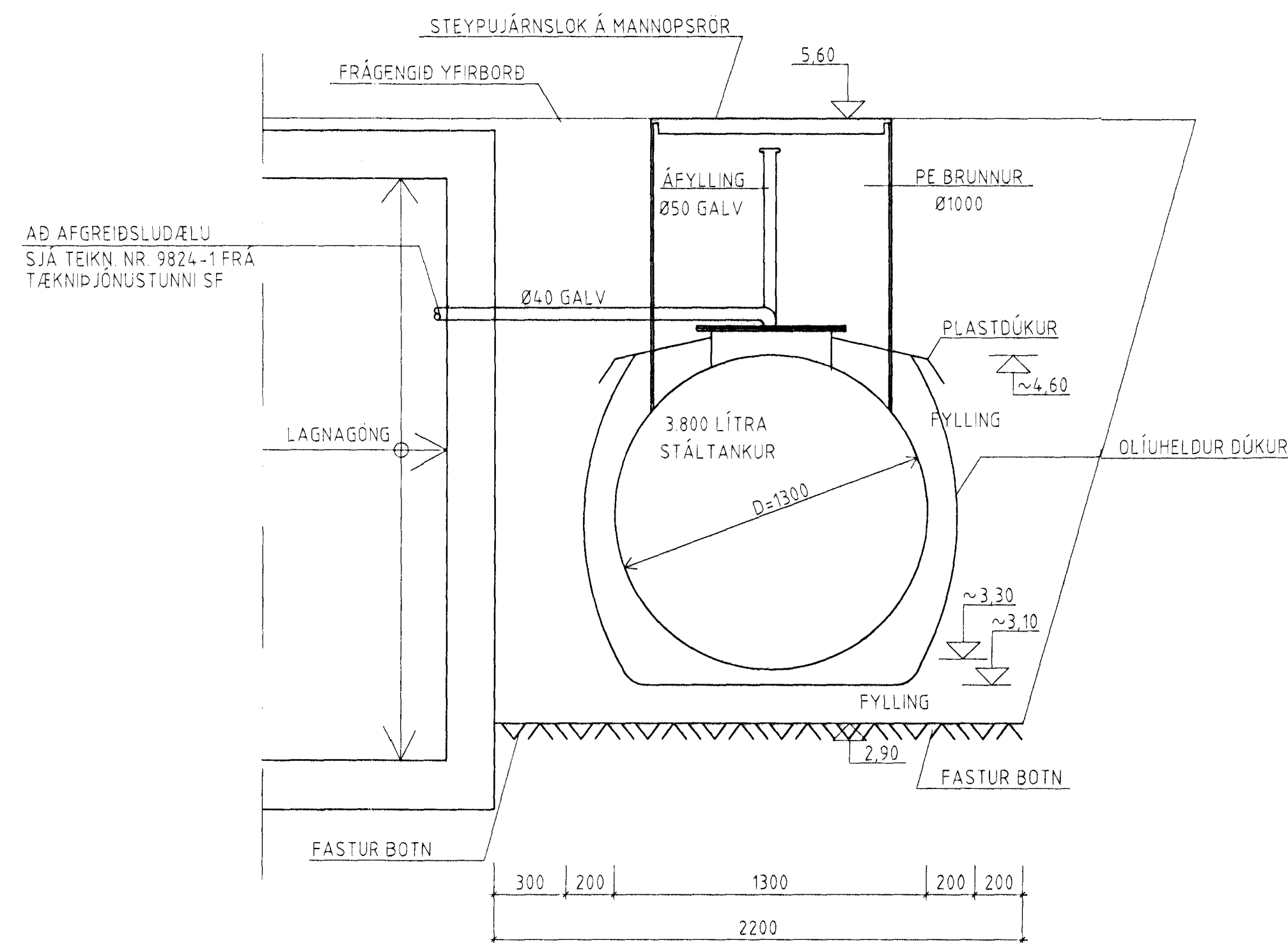
GRUNNMYND M 1:50



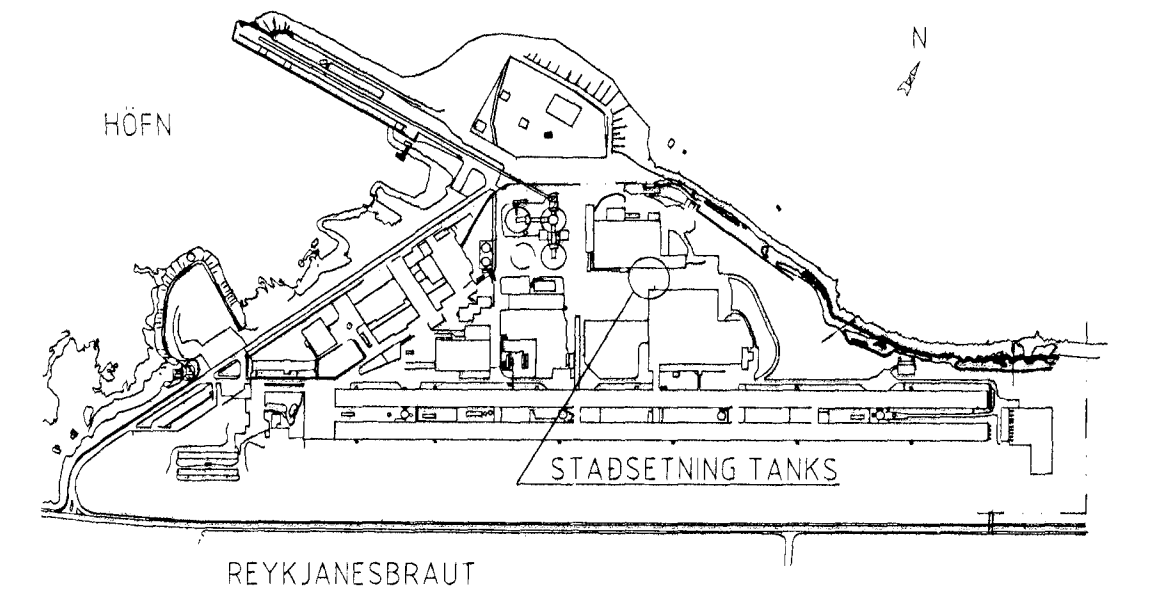
1/02/92 M 1:20



2/02/92 M 1:20



AFSTÖÐUMYND M, 1:10000



SKÝRINGAR

Hér er um að ræða 3.800 lítra stáltank, smíðaðan skv NS 1541, fyrir díselolíu, ryðvarinn að utanverðu með þremur umferðum af þar til gerðu asfaltfni, PF4 eða tilsvanandi. Undir tankinum skal vera burðarhæfur botn og skal tankurinn hvíla á 20 cm sandalagi er nái upp með og a m k 20 cm upp fyrir tankinn. Tankinum skal halla með 5% halla að manni. Olíuheldan dúk skal setja í heilu lagi undir og upp með tanki sbr snið. Yfir tank og út fyrir olíuhelda dúkinn skal setja 0,2 mm plastdúk.

Byggingatillit Hjalmarsson
Algreitt þann
08 053 1838

Gh. 7/12'98
HEILBRIGDISEFTIRLITS
HAFNARÞJÓÐAFSVÆÐIS
Heilsugaustabínni Solvangi
Pósthólf 440 - 222 Hafnarjörður
Sími: 565 2600
Sími: 565 2600
Sambýtt með fyrirvara um að samman
ei kemid fyrir inni da hþró P.S.Í.
Konaad Inna 8800
101200-1085

FERILL
VERKFRÆÐSTOFAN FERILL PF.F.B.V.
MÖRKIN 1 - 108 REYKJAVÍK
Sími: 5698570 - FAX 5693084

SKELJUNGUR, STRAUMSVÍK

DVÖTTASTÖÐ OG ELDSNEYTISÁFYLING Í STEYPUKÁLA
ELDSNEYTISANKUR Í JÖRÐU

HANNAÐ	KT	SAMB.		
23.11.1998	Al	PKV	1:10000	NR
BR	DAGS	HANNAÐ	SAMB.	