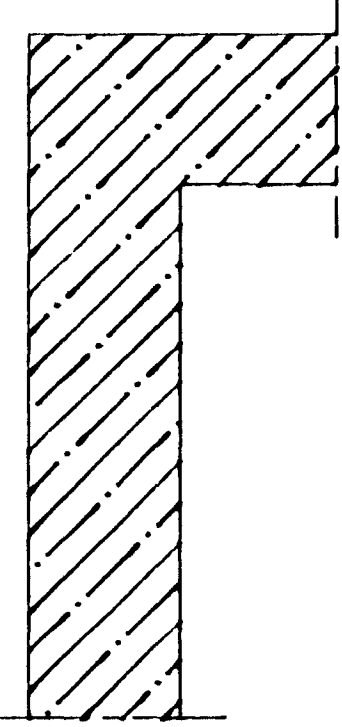
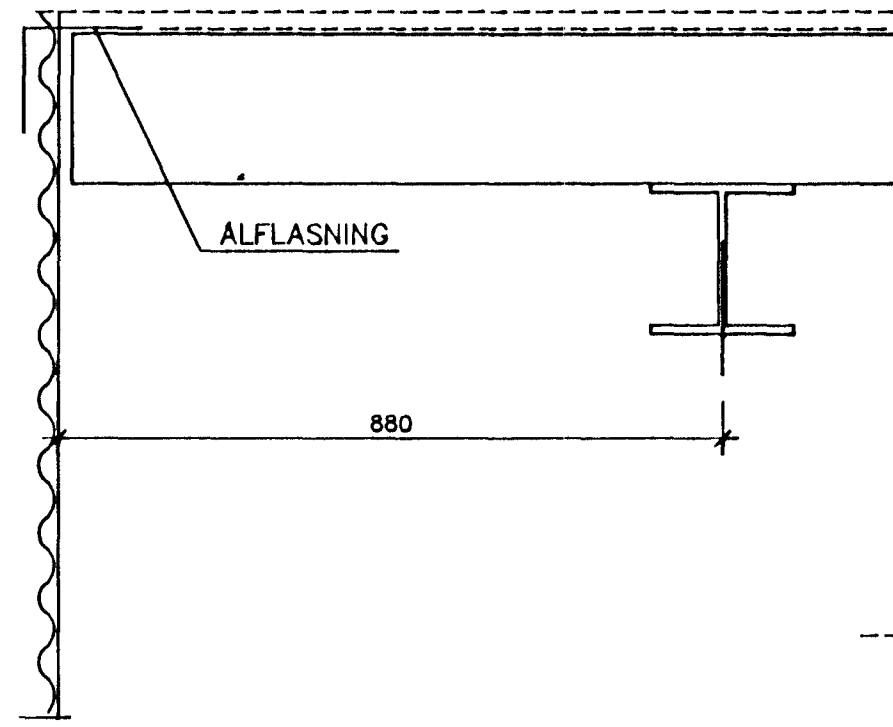


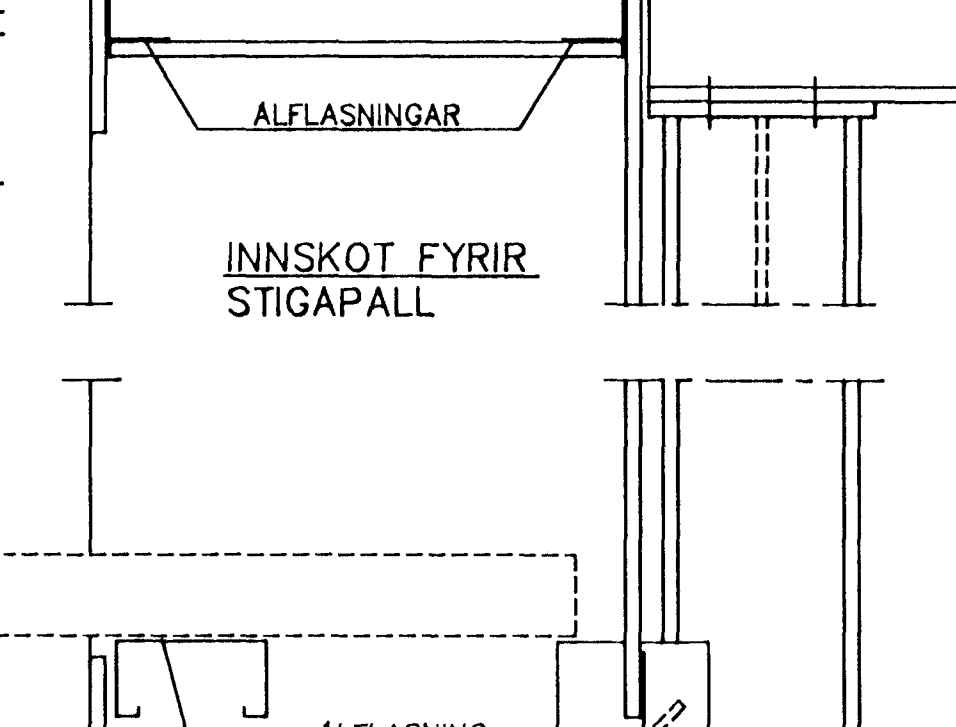
SNID A-A
1:10



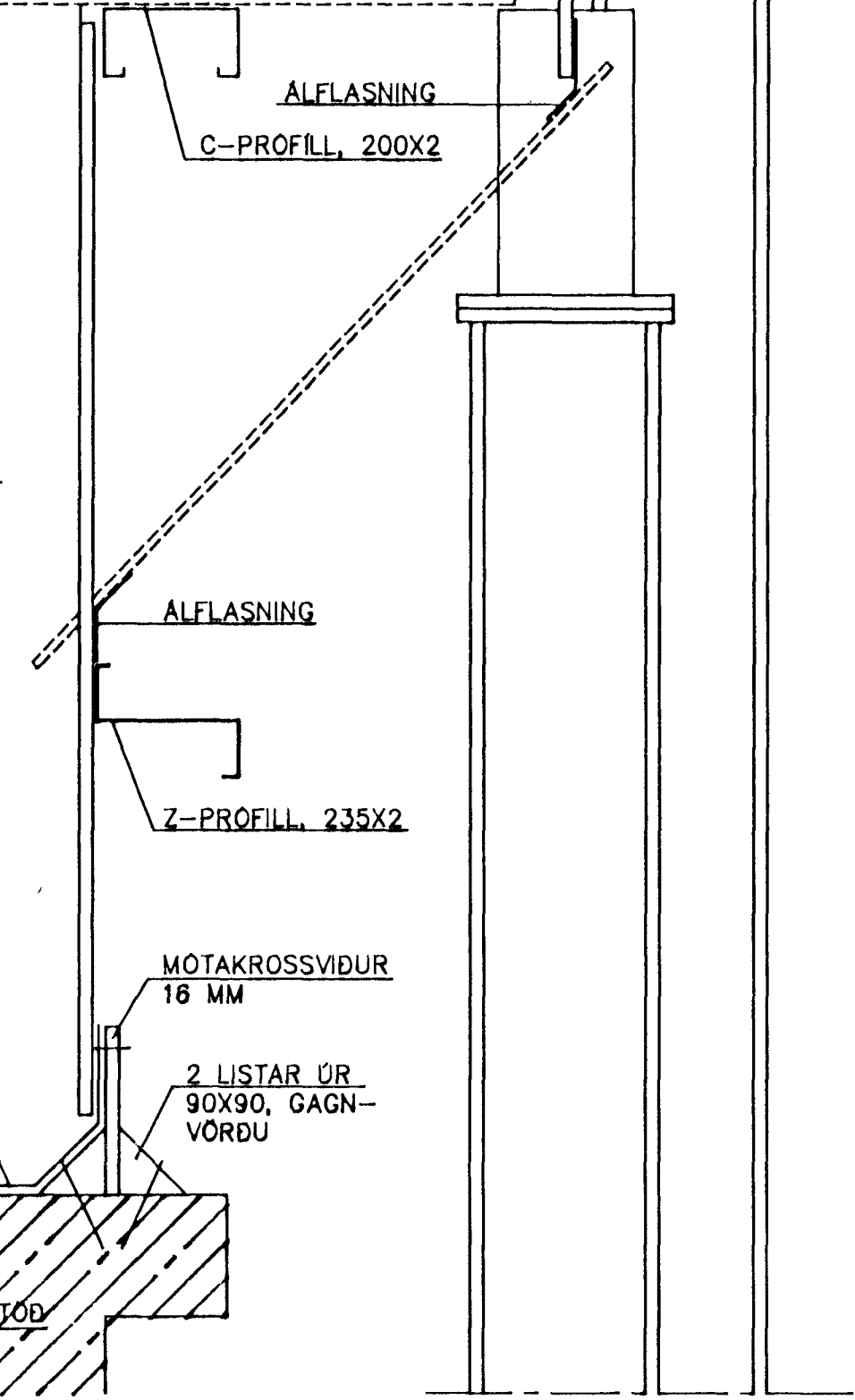
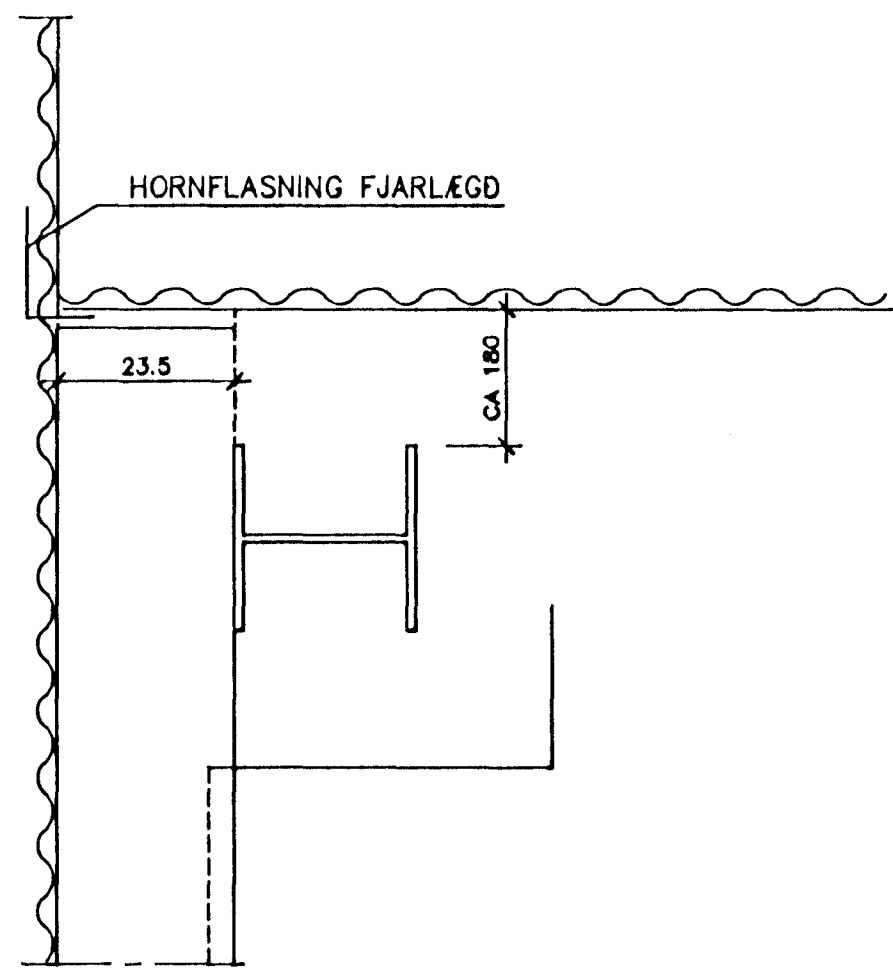
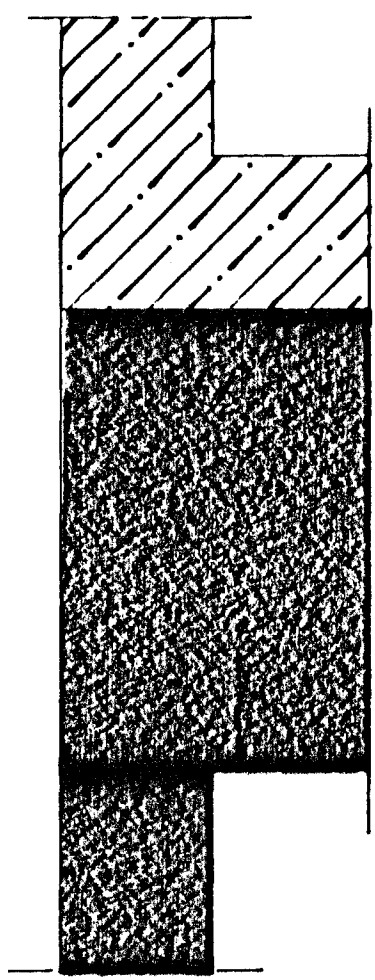
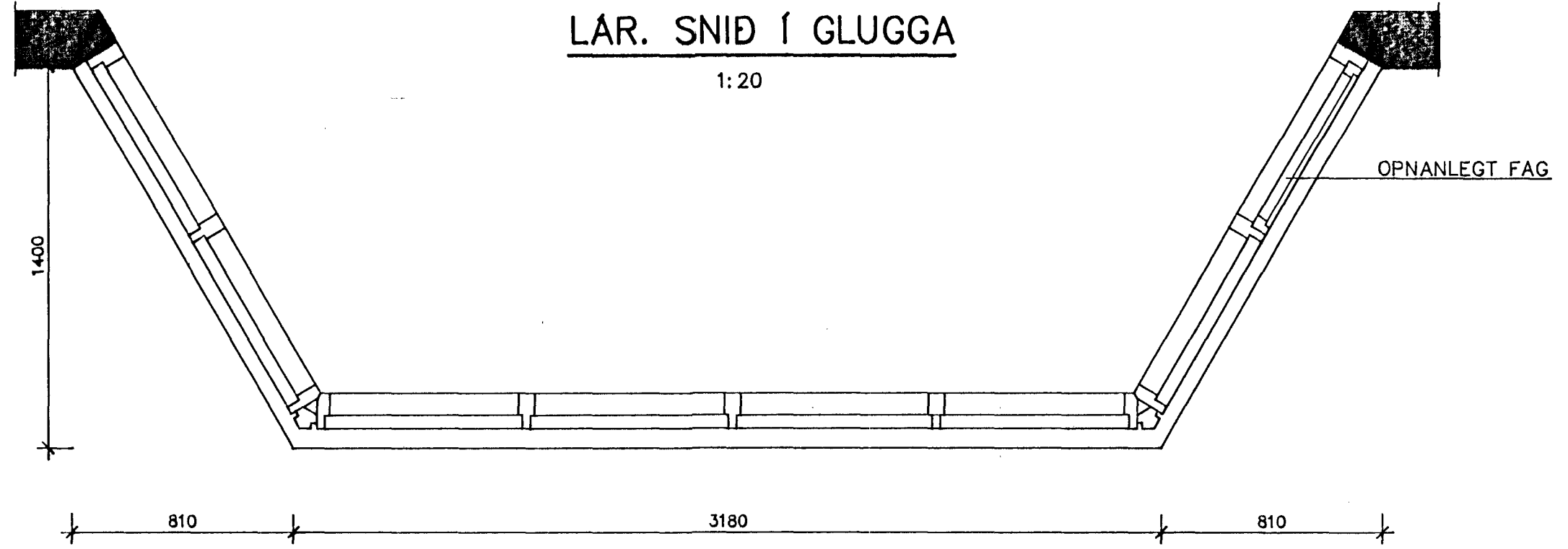
SNID B-B
1:10



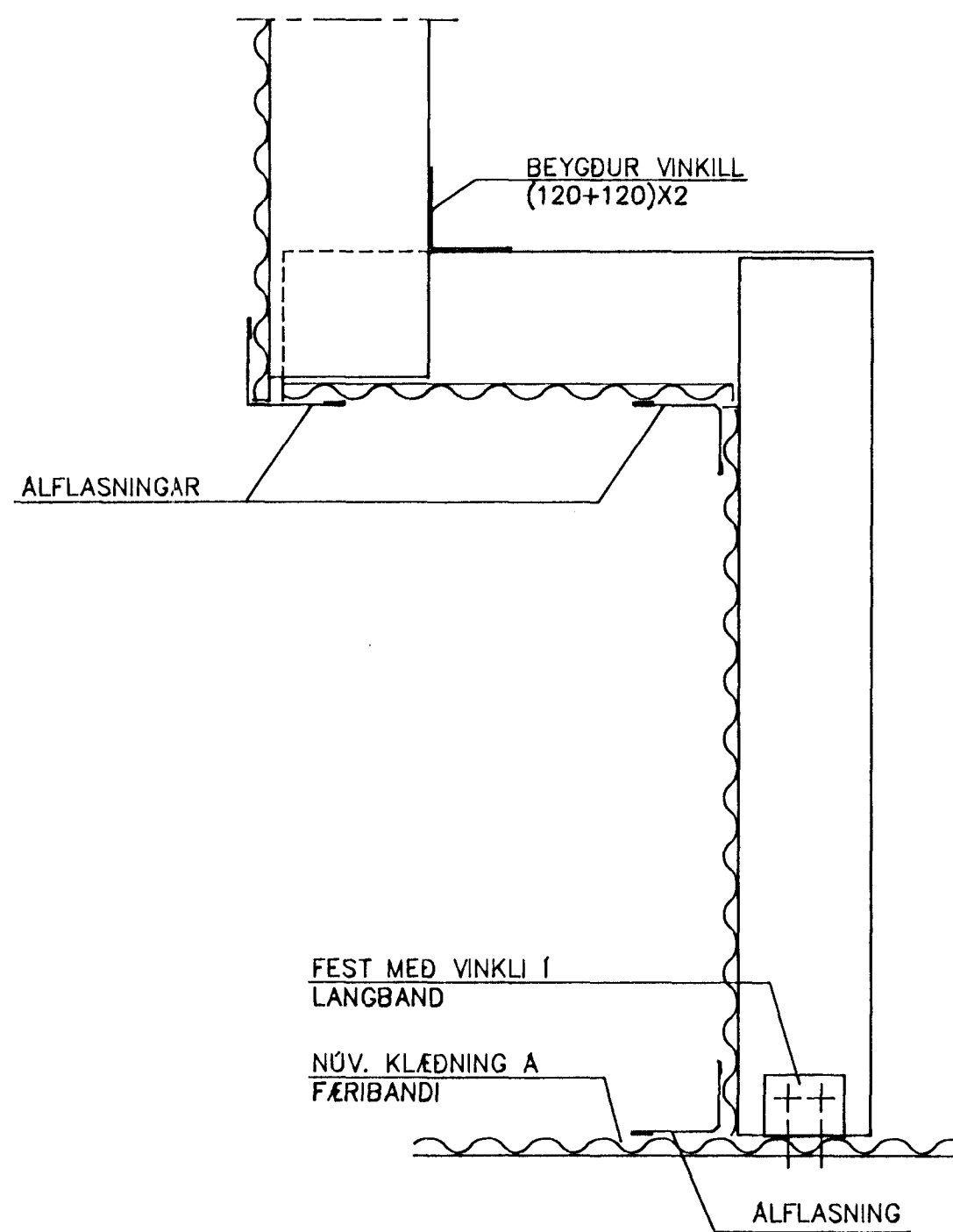
SNID D-D
1:10



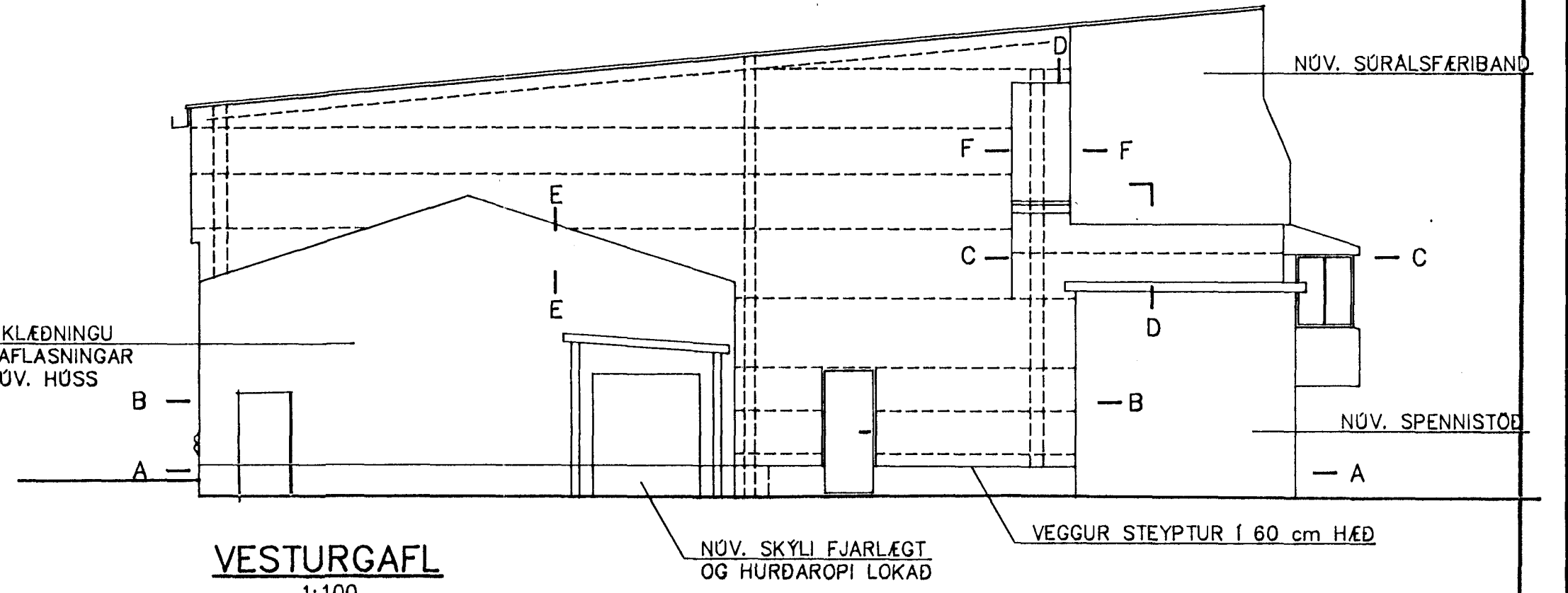
LAR. SNID I GLUGGA
1:20



SNID F-F
1:10

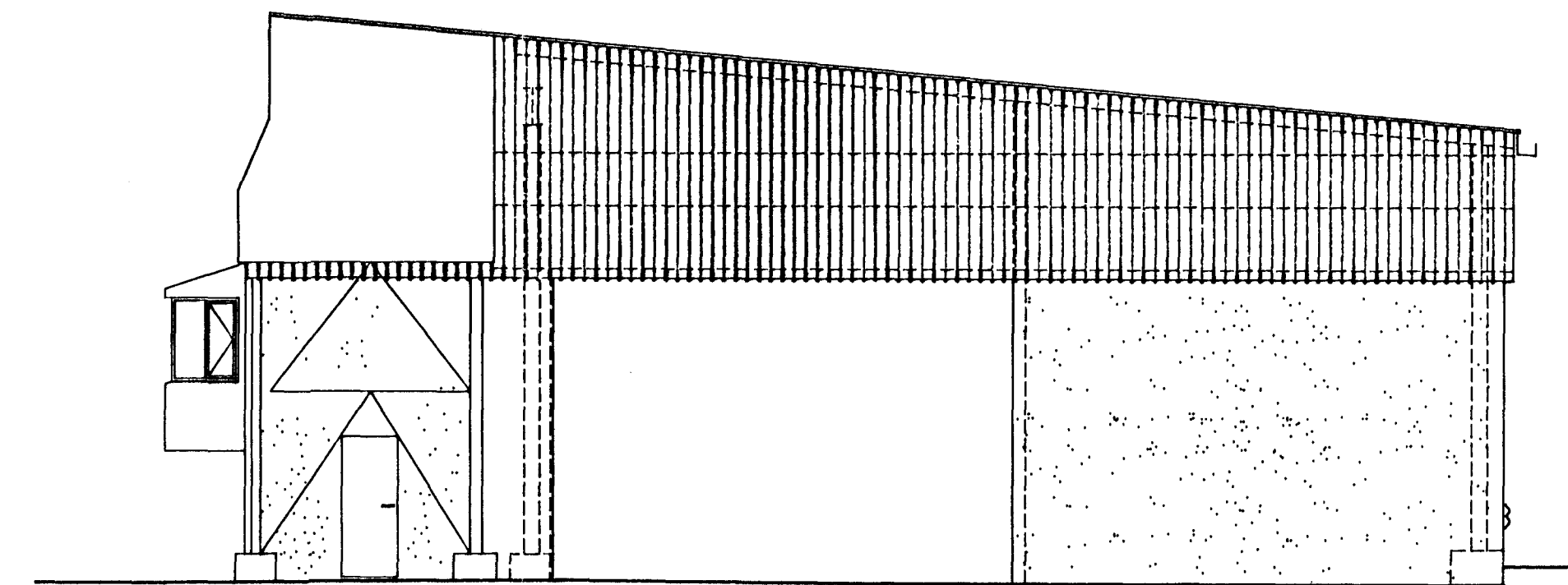


SKIPT UM KLÆDNINGU OG GLUGGAFLASNINGAR A GAFLI NOV. HUSS

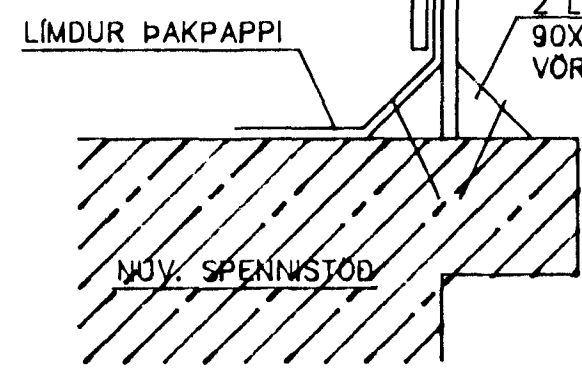


VESTURGAFL
1:100

AUSTURGAFL
1:100



ALFLASNING



BEYGDUR (170+120)X2

ALFLASNING

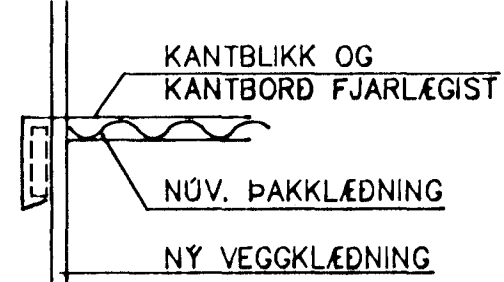
Z-PROFILL, 20X2 MM

LAGT I MAK

PETTIVINKLAR 40X40

STIFREKNIR TEINAR

SNID E-E
1:10



HOFRÆÐINGUR
BYGGINGVILLTÖNN
AFGREITT
13.4.96
S.S.

183.967 7510-BA-1240

		ÍSAL	
		STRAUMSVIKURHÖFN	
		MILLILAGER (STÆKKUN)	
		GAFLAR, ÚTLIT OG SNID	
		GLUGGI	
BR.	DAGS.	BREYTING	
1	30.4.96		
TÆKNIPJÓNUSTAN SF		HANNAÐ	VP
LÁGMÚLA 5 - 108 REYKJAVÍK - Sími 5813844 - FAX 5814740		TEIKNAD	PG
		YEIRFARID	NR. 9602
		KYARID	1:100/1:10/1:20
		DAGS.	15.4.96
		BL.	7
		AF.	