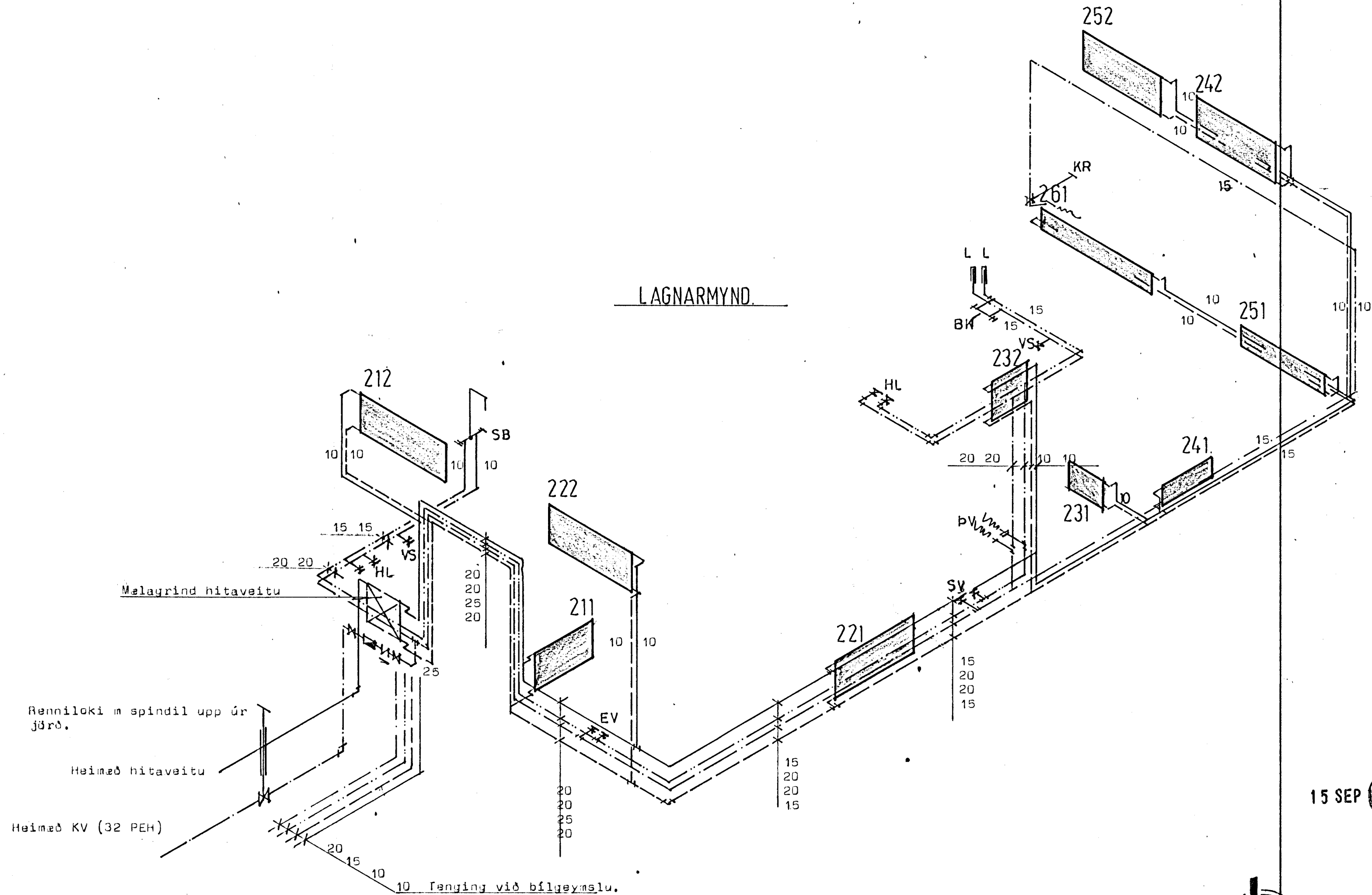


LAGNARMYND.



15 SEP 1988
 HAFNAREJARDARBER
 BYGGINGAFULLTRÚI

STADALHÚS S
 TEIKNISTOFA SÍÐUMÚLA 31 SÍMI 83141

VERKEFNI Hitalagn og neysluvatnslagn	DAGS. júní 1988 MKV. enginn	VERK NR 88-2
Stuðlaberg 108 Hafnarfirði	BR. <i>[Signature]</i> BLAD NR - 2.06	

[Signature] *[Signature]*
 SÍGURDUR GUDMUNDSSON SÍGURDUR P. KRISTJÁNSSON FTÍ