

FRÆRENNSLISLAGNIR :

EFNI OG FRÁGANGUR LAGNA SKAL VERA SAMKVÆMT BYGGINGAREGLUGERÐ, ÍSLENSKUM STAÐLI OG REGLUGERÐ UM HOLRÆSI Í REYKJAVÍK. GRAFA SKAL FYRIR LÖGNUM Í FULLÞJAPPAD FYLLINGAREFNI 15 cm NIÐUR FYRIR RÖR OG FYLLA UNDIR OG UMHVERFIS LAGNIR MEÐ A.M.K. 15 cm FÍNUM SANDI OG ÞJAPPA VEL EN GÆTILEGA. SAMA GILDIR UM BRUNNA, HÆÐIR Á LÖGNUM ERU HÆÐIR Í RENNSLISBOTNI. STÆRÐIR LAGNA ERU 1 mm, EN BRUNNA 1 cm. ALLAR LAGNIR SKULU VERA BEINAR EN BEYGJUR OG GREININGAR GERÐAR MEÐ ÞAR TIL GERÐUM BEYGJU- OG GREININGASTYKKJUM. STEINSTEYPUÐUR Í GRUNNI SKAL BAÐA Í ASFALTI EÐA FLINKOTI. UM LAGNINGU PLASTLAGNA GILDIR ÍST. 65. LAGNIR Í VEGGRAUFUM SKAL HLJÓÐEINANGRA. LAGNIR YFIR LOFTI (ÚTLOFTANIR), NIÐURFALLSPÍPUR FRÁ HREINLÆTISTÆKJUM SKAL EINANGRA MEÐ 1" STEINULLARMOTTUM OG VEFJA MEÐ TJÖRUPAPPA OG SNÚA ÞAR UTAN UM MEÐ BENSLAVÍR Á 50 cm MILLIBILI. UM STÆRÐIR OG STAÐSETNINGU RAUFA SKAL Hafa SAMRÁÐ VIÐ PÍPULAGNINGARMEISTARA. STAÐSETNING STÚTA Í SAMRÁÐI VIÐ ARKITEKT OG PÍPULAGNINGARMEISTARA.

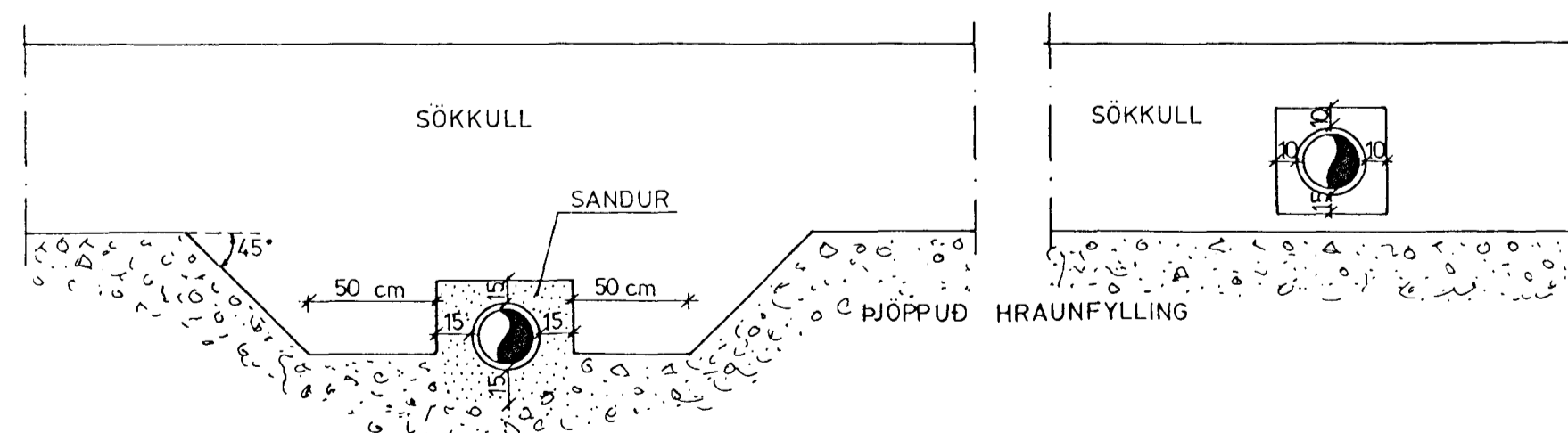
VATNSLAGNIR :

EFNI OG FRÁGANGUR LAGNA SKAL VERA SAMKVÆMT BYGGINGAREGLUGERÐ, ÍSL. STAÐLI OG FORSKRIFT VATNSVEITU REYKJAVÍKUR. ALLT EFNI, PÍPUR, FITTINGS SKAL VERA GALVANISERAÐ. PÍPUR SKULU EINANGRAÐAR MEÐ A.M.K. 20 mm GLERULLARHÖLKUM OG VAFÐAR MEÐ PLASTDÚK. KERFIÐ SKAL PRÓFA MEÐ KÖLDU VATNI OG 8 kg/cm ÞRÝSTING. BALLOFIX RENNIOKAR (EÐA SAMSVARANDI) SÉU VIÐ HVERT TÆKI. EINSTREYMILOKI VIÐ ÞVOTTAVÉLAR. LAGNIR ÚTANHÚSS SKULU VERA ÚR PEH PLASTI.

HITALAGNIR :

EFNI OG FRÁGANGUR LAGNA SKAL VERA SAMKVÆMT BYGGINGAREGLUGERÐ. ÍSL. STAÐLI OG REGLUGERÐ HITAVEITU REYKJAVÍKUR. ALLAR PÍPUR OG FITTINGS SKULU VERA VENJULEGAR SVARTAR OG MÁLA MEÐ ASFALT-MÁLNINGU OG EINANGRA MEÐ A.M.K. 20 mm. GLERULLARHÖLKUM OG VEFJA MEÐ PLASTDÚK. VEGGEINANGRUN SÉ A.M.K. 4" PLAST Í STEINHÚSUM OG ÞAKEINANGRUN A.M.K. 8" (2,5" x 2,5" SKARAÐ) STEINULLAR- EÐA GLERULLAR-MOTTUR. TVÖFALT VERKSMIDJUGLER Í GLUGGUM. STÆRÐIR OFNA OG MÆLAGRIND HITAVEITU SJÁ OFNASKRÁ. Á OFNUM SKULU VERA SJÁLFRVIRKIR OFNKRANAR T.D. DANFOSS. DANFOSS RAVL. LOKAR („TÚR“ LOKAR) EÐA DANFOSS FJVR („RETUR“ LOKAR). Á ÖLLUM OFNUM SÉU LOFTSKRÚFUR, STILLITÉ OG AFTÆMISKRÚFUR. STILLA SKAL KERFIÐ MEÐ STILLITÉUM ÞANNIG AÐ ALLIR OFNAR HITNI JAFNVEL, ÞEGAR ALLIR SJÁLFRVIRKIR OFNLOKAR ERU OPNIR. TIMBURVEGGIR EINANGRIST MEÐ A.M.K. 4" STEINULL, LÉTT LOFT (TIMBUR) MEÐ A.M.K. 8" STEINULL OG STEYPT LOFT AN TIMBURÞAKS MEÐ 6" PLASTI.

FRÁGANGUR - SKOLPLAGNA UNDIR OG Í SÖKKULVEGG:



GRAFÍÐ SKAL FYRIR LÖGNUM UNDIR SÖKKLUM AÐUR EN ÞEIR ERU STEYPTIR.

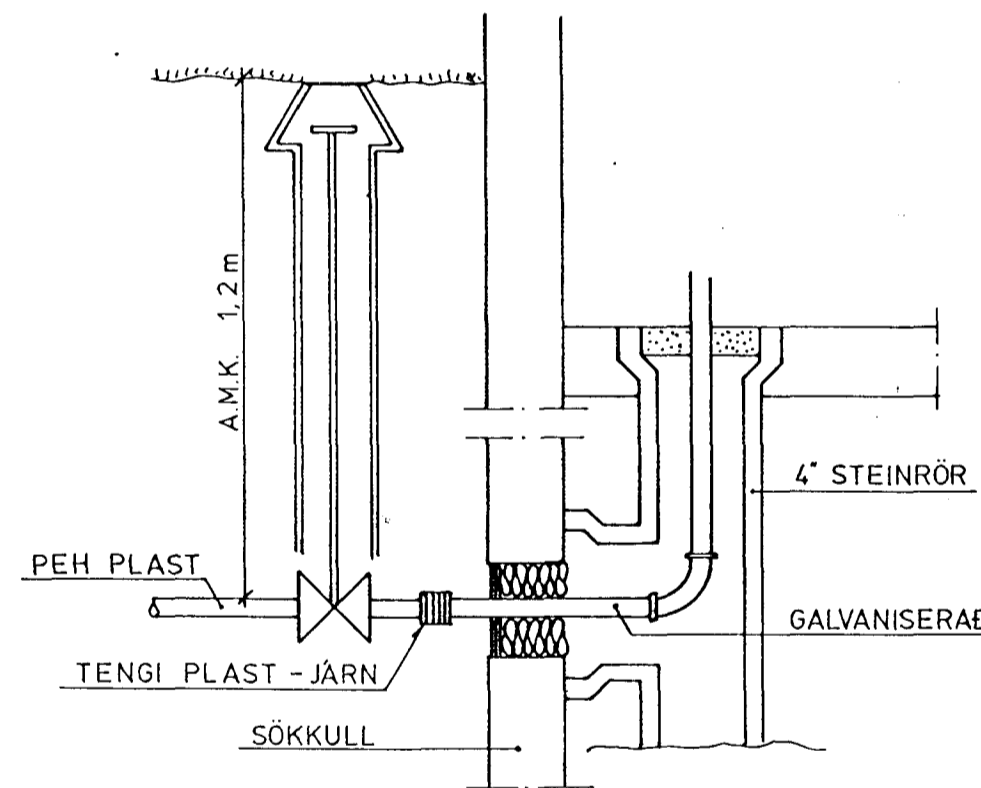
SKAMMSTAFANIR :

VS	VATNSSALERNI	ST	STEINSTEYPUÐUR	AV	Á VEGG
HL	HANDLAUG	J	STEYPUJÁRNSRÖR (POTTRÖR)	IE	Í EINANGRUN
BK	BADKAR	PEH	PLASTRÖR (POLYETYLEN)	IG	Í GÖLFRAUF
SB	STEYPIBAÐ	PVC	PLASTRÖR (POLYVINILKLORÍÐ)	IV	Í VEGGRAUF
SV	SKOLVASKUR		Í GRUNNA OG JÖRÐ	UD	UNDIR DYRUM
EV	ELDHÚSVASKUR	PP	PLASTRÖR (POLYPROPYLEN)	UGL	UNDIR GLUGGA
RV	RÆSTIVASKUR		YFIR GÖLFPLÖTU	UL	UNDIR LOFTI
UV	UPPÞVOTTAVÉL	HV	FRÆRENNSLI HITAVEITU	UP	UNDIR PLÖTU
ÞV	ÞVOTTAVÉL	BK	HÆÐ Á BRUNNBOTNI	USP	UNDIR STIGAPALLI
SK	SLÖNGUKRANI	TK	TENGIHÆÐ HEIMÆÐA	ÚT	ÚTLOFTUN
GV	GARÐVATN	%	HALLI Á LÖGN	VG	VIÐ GÖLF
GN	GÖLFNIÐURFALL			YD	YFIR DYRUM
GNG	GEGNUMSTREYMISNIÐURFALL			YGL	YFIR GLUGGA
NF	NIÐURFALL (ÚTI)			YL	YFIR LOFTI
SN	SVALANIÐURFALL			YSP	YFIR STIGAPALLI
ÞN	ÞAKNIÐURFALL			YÞ	YFIR ÞAKI
HR	HREYNSISTYKKI				
ÞSV	ÞVAGSKÁL				
BRS	BRUNASLANGA				
BR	HOLRÆSABRUNNUR				
SB	SANDBRUNNUR				
LP	LOFTPÚÐI				
GSV	GRJÓTSVELGUR				

TAKN :

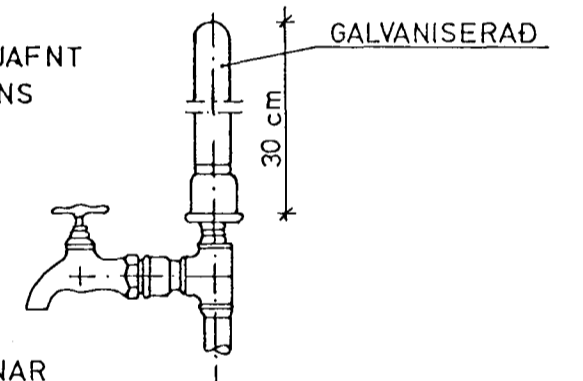
FRÆRENNSLISLÖGN	—————
REGNVATNSLÖGN (PÖKKUÐ)	-----
————— (HÁLFPÖKKUÐ)	-----
JARÐVATNSLÖGN (ÖPÖKKUÐ)	-----
KALT NEYSLUVATN	-----
HEITT " " "	-----
FRAMRÁS („TÚR“ LÖGN) HITA	-----
BAKRÁS („RETUR“ LÖGN) HITA	-----
INNTAK HITAVEITU	-----
PÍPUSTÝRING	=====
PÍPUFESTING	-----
PENSLUSTYKKI	-----
KALDAVATNSKRANI	-----
HEITAVATNSKRANI	-----
KRANI MEÐ SLÖNGUSTÚT	-----
RENNILOKI	-----
RENNILOKI MEÐ SPINDLI	-----
UPP ÚR JÖRÐ	-----
EINSTREYMILOKI	-----
VATNSMÆLIR	-----

VATNSINNTAK UNDIR GÖLFPLÖTU :



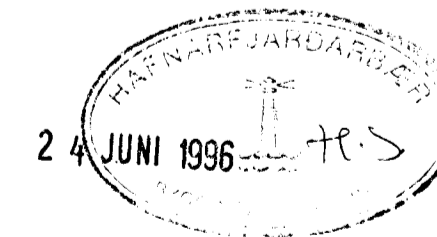
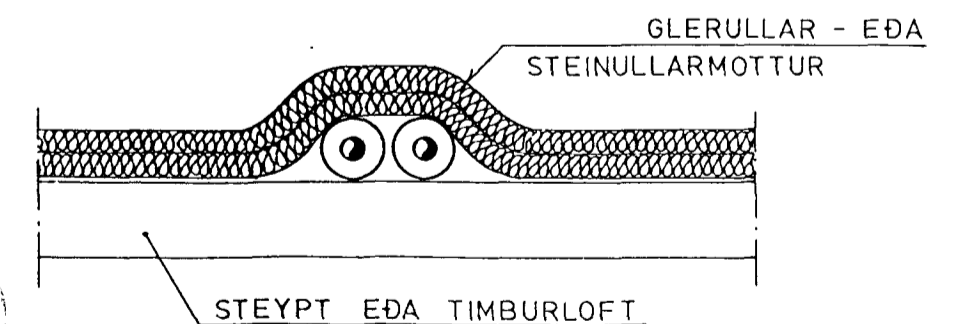
LOFTPÚÐI Á VATNSLÖGN:

EFST Á ÖLLUM LÖÐRETTUM, STOFNUM SKAL VERA 30 cm LANGUR LOFTPÚÐI ÞVERMÁL JAFNT OG SVERASTI HLUTI STOFNSINS TALID FRÁ GREININGU VIÐ AÐALADFÆRSLUÆÐ



EINNIG SKAL VERA SAMSKONAR LOFTPÚÐI Á HLIDARGREINUM SEM LENGRI ERU, EN 8 m. ÞVERMÁL JAFNT OG SVERASTI HLUTI HLIDARGREINAR

LAGNIR YFIR LOFTI :



Strengingur ehf
Verkfræðibjónustufélag
Reykjavíkurvegur 68, Hafnarf., sími/fax: 565 5640

Stuðlaberg 112 - 114, Hafnarf.

dags	breyting	nafn	dags	nafn

SKÝRINGAR MEÐ LAGNATEIKNINGUM, vegna bílskúra

dagsetning	telkn. nr.	mælikvæði	A2
Júní 1996	2.0	%	