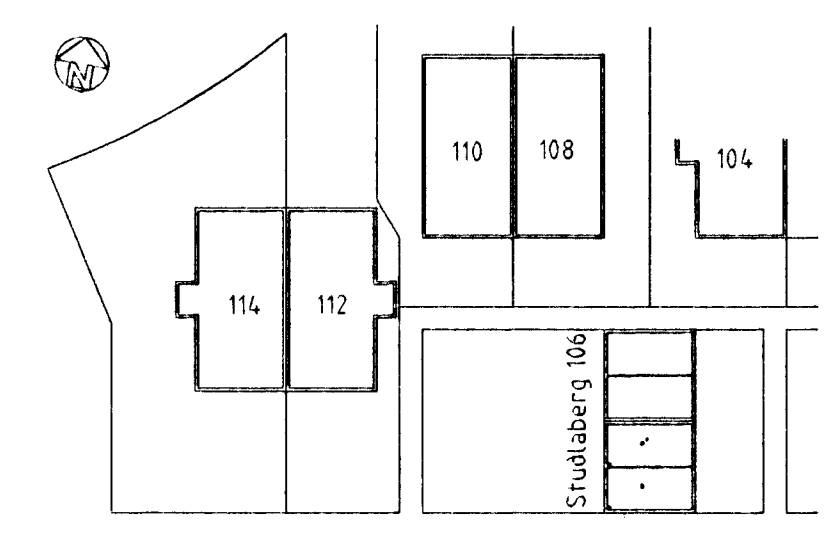
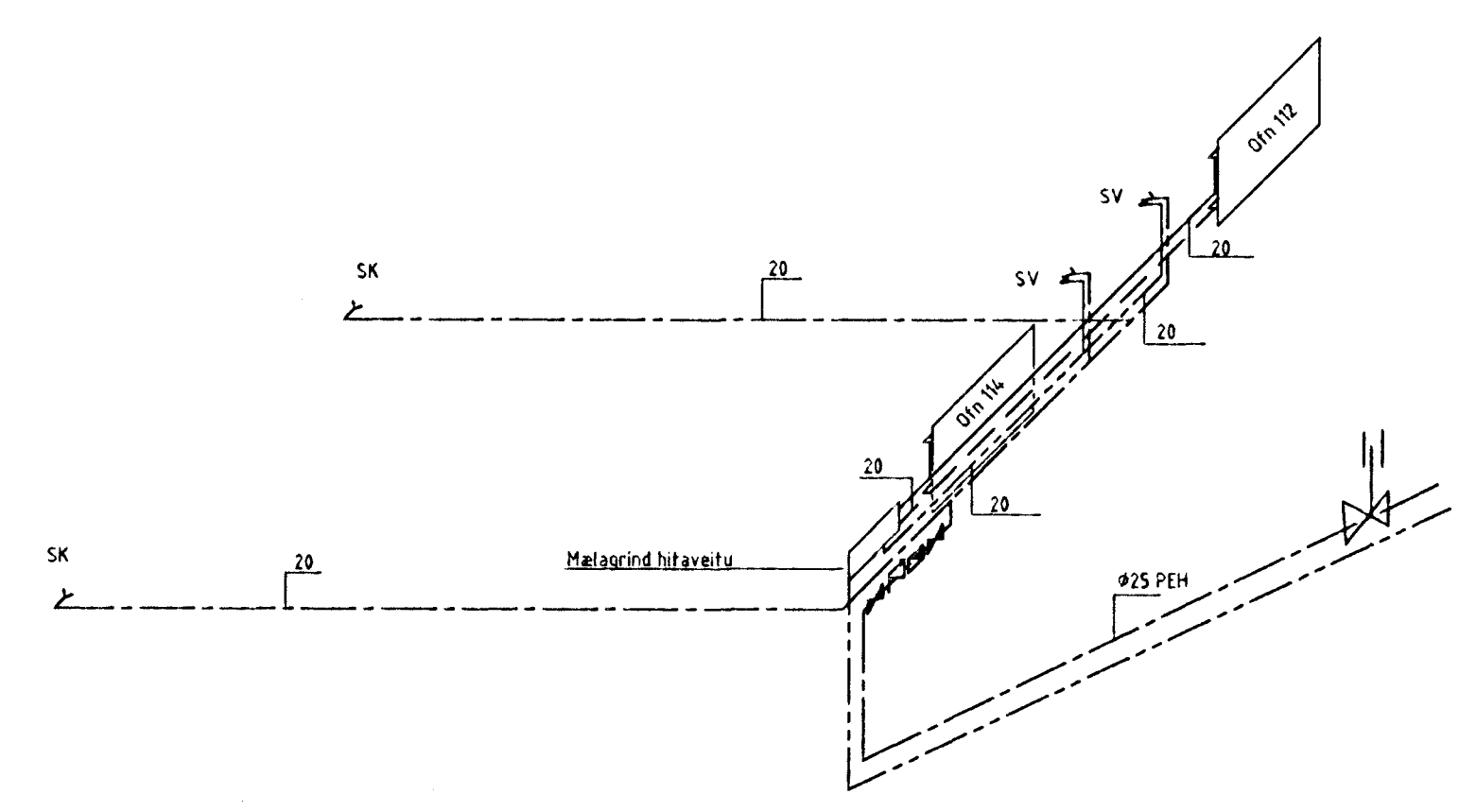


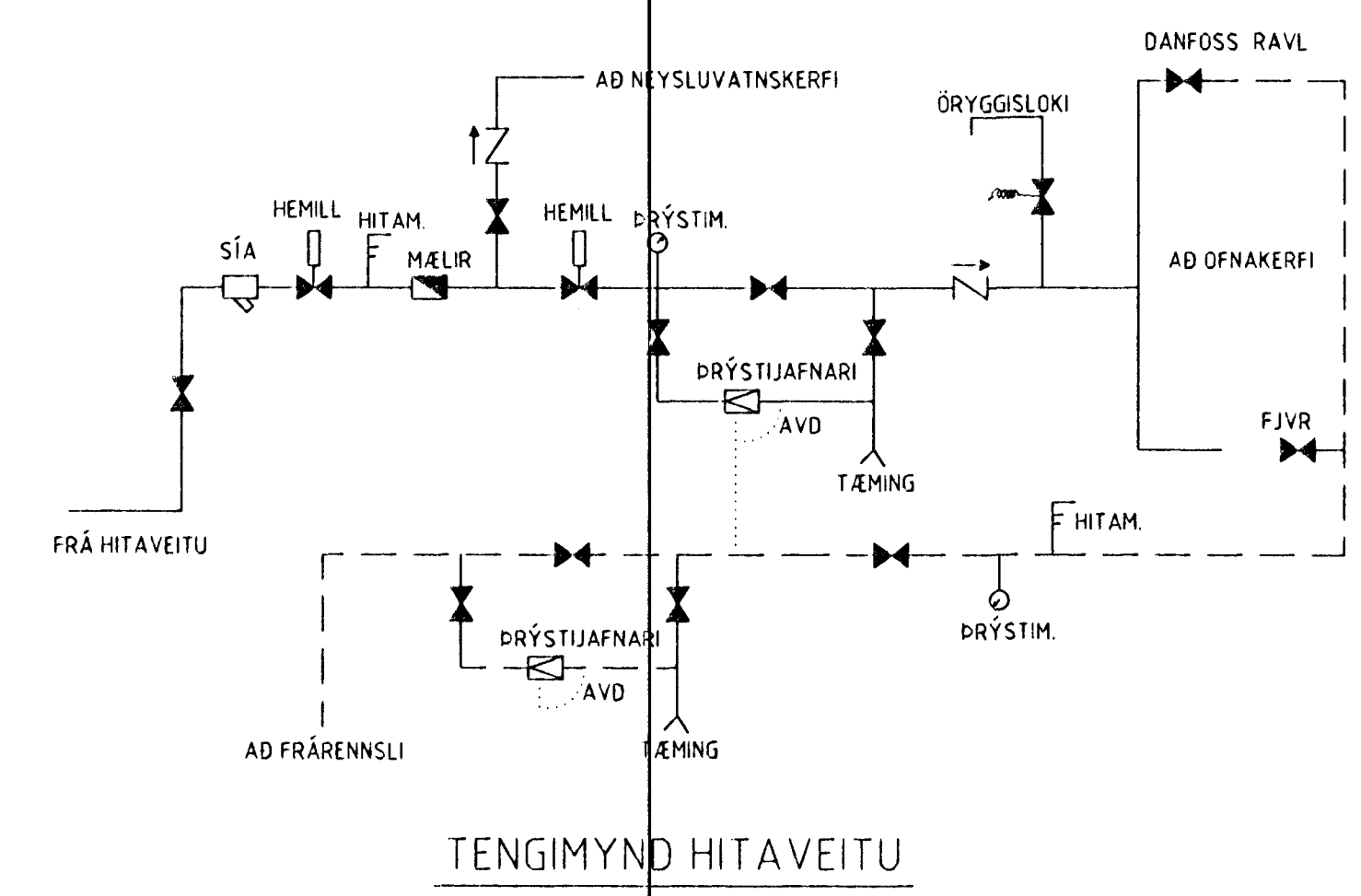
GRUNNMYND: 1:50
FRÁRENNSLI, NEYSLUVATN OG HITI



AFSTADA: 1:500



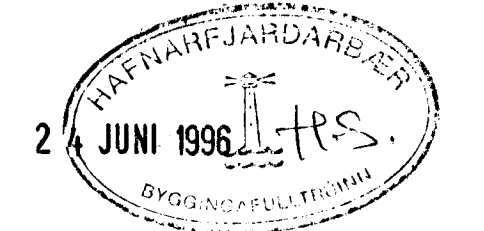
RÚMMYND: 1:50
NEYSLUVATN OG HITI



Ofnatafla

Ofn nr.	Hitatap
112	1200 wött
114	1400 wött

Öll mál er [mm] nema hæðartölur er [m]
Skýringar sjá teikningu nr. 2.0



Strendingur ehf Verkfræðisjónusta Reykjavíkuvægur 68, Hafnarf. sími/fax 565 5640		Stuðlaberg 112 - 114, Hafnarf.	
dags. breyting	nafn	dags.	nafn
24.6.96	Korn á skulplög	24.6.96	KAM
teiknað	hannað	teiknað	hannað
12.06.96	12.06.96	Hálfan Þórir Markúss.	Hálfan Þórir Markúss.
dagsetning	telkn. nr.	maillíkur	A1
Júní 1996	2.1	1:50 / 1:500	